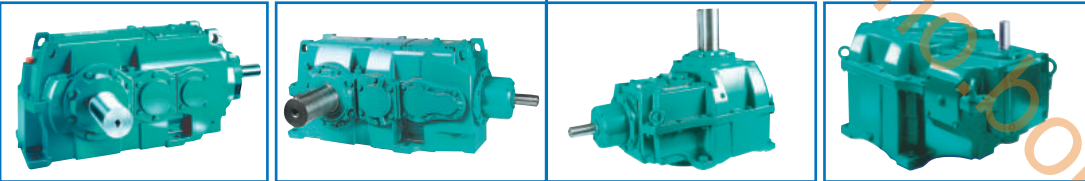


<https://sumitomo.com/new.com/>

standardized gear units
réducteurs standard à engrenages
Normzahnradgetriebe
reductores normalizados



Hansen P4



a complete product range

Hansen Transmissions International manufactures top quality products and offers complete drive solutions, tailored to customer needs.

Our main product line is the Hansen P4 range of standardized industrial gear units.

Low noise and minimum weight are merely a few of its outstanding characteristics which have also been incorporated in the Hansen P4 range of single stage gear units, the Hansen W4 range of drives for wind turbines.

This catalogue gives you an overview of what's available within the Hansen P4 multi-stage range of gear units.

Mission statement:

We support our customers to move the world forward with innovative gear technology.

Optique:

Notre technologie de transmission innovatrice aide nos clients à avancer le monde.

Leitbild:

Unsere innovative Antriebstechnologie hilft unseren Kunden die Welt zu bewegen.

Misión:

Apoyamos a nuestros clientes para hacer avanzar el mundo con tecnología de engranajes innovadora.



une gamme de produits complète

Hansen Transmissions International fabrique des produits d'excellente qualité et offre des solutions complètes en matière de transmissions, personnalisées en fonction des besoins du client.

Notre principale ligne de produits est la gamme Hansen P4 de réducteurs industriels standardisés.

Le faible niveau sonore et le poids minimal ne sont que quelques-unes de ses propriétés exceptionnelles, que nous avons également intégrées dans la gamme Hansen P4 de réducteurs à un seul étage, la gamme Hansen W4 de transmissions pour turbines éoliennes, et la gamme Hansen S3 de moto-réducteurs et de réducteurs.

Ce catalogue vous donne un aperçu de ce qui est disponible dans la gamme de réducteurs à plusieurs étages Hansen P4.

eine vollständige Produktreihe

Hansen Transmissions International fertigt Qualitätsprodukte und bietet komplette und maßgeschneiderte Antriebslösungen an.

Unsere Hauptbaureihe ist das Hansen-P4-Programm für Standardindustriegeräte.

Geräuscharm und geringes Gewicht sind nur zwei der Eigenschaften der einstufigen Getriebe aus der Hansen-P4-Baureihe, der Hansen-W4-Baureihe für Windgeneratoren und der Hansen-S3-Getriebemotorenreihe.

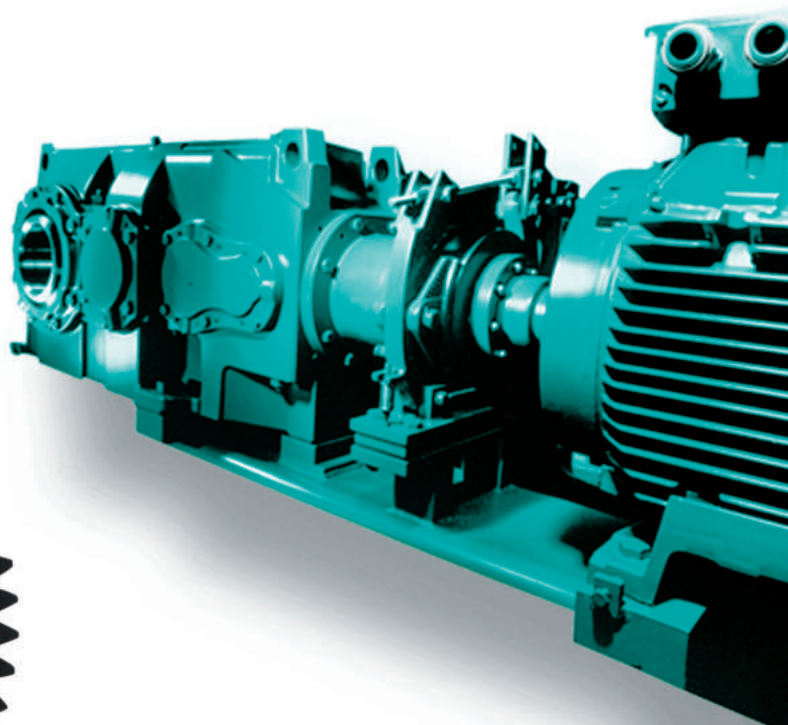
Dieser Katalog gibt eine Übersicht der verfügbaren Hansen P4 mehrstufigen Normgetriebe.

una gama completa de productos

Hansen Transmissions International fabrica productos de primera calidad y ofrece soluciones integrales en materia de transmisión, adaptadas a las necesidades del cliente.

La gama Hansen P4 de reductores de engranajes industriales normalizados constituye nuestra línea de productos más importante. Su modo de funcionamiento silencioso y su peso mínimo son sólo algunas de las características más destacadas, las cuales se han incorporado también a la gama Hansen P4 de reductores de escalón único, la gama Hansen W4 de sistemas de accionamiento para aeroturbinas y la gama Hansen S3 de motorreductores y reductores de engranajes.

Este catálogo incluye todos los productos disponibles dentro de la gama Hansen P4 de reductores de engranajes de uno o varios escalones.



FITNESS FOR USE

With the Hansen P4 product line you can easily select what you need, thereby optimizing your investment.

FEATURE	YOUR BENEFIT
■ Specific housings for horizontal and vertical applications	■ Easy to select the optimal gear unit for a specific application - value for money
■ Standard higher bearing span for vertical applications	■ Stronger shaft support for surface aerators, mixers...
■ Simple, standard systems for cooling and lubrication	■ Proven and cost-effective solutions
■ Accessories and instrumentation are offered as catalogue options	■ Easy and fast customization possibilities
■ Improved component standardization	■ Shorter delivery times
■ Special ratios up to 1% of the requested ratio at moderate cost	■ Cost efficient tailor-made solution

INSTALLATION

Even the larger Hansen P4 models are easy to transport, manoeuvre and install.

FEATURE	YOUR BENEFIT
■ Provision for crowbar or adjusting screws, oval transport slots or hoist eyes & standard fixation points for accessories	■ Easy installation procedure; easy to handle, install and to mount accessories such as protection caps
■ Internal construction ensures oil supply to all bearings on first oil filling	■ Bearings safely lubricated from the start
■ Large mounting pads can accommodate extra dowel pins	■ Easy realignment

POWER & RELIABILITY

The excellent constructional rigidity of Hansen P4, together with the commitment to apply state-of-the-art gear technology, leads to remarkable power and performance.

FEATURE	YOUR BENEFIT
■ Rigid, standardized pinion shafts and housings	■ Better lateral load distribution, lower noise and vibration levels
■ Full-scale application of: <ul style="list-style-type: none"> ■ High torque geometry in low speed gear sets ■ Low noise geometry in high speed gear sets ■ Profile-controlled gas carburizing ■ Precision grinding with sophisticated tooth contact analysis 	<ul style="list-style-type: none"> ■ Better strength/surface durability rating balance ■ Lower noise and vibration levels ■ Optimal load capacity ■ Optimal transverse and lateral load distribution, lower noise and vibration levels
■ Assured oil circulation through the bearings	■ Long, troublefree working life

SPARE PARTS, SERVICE & MAINTENANCE

The Hansen P4 is one of the easiest to maintain gear units on the market. The maintenance operation itself has been simplified and shortened.

FEATURE	YOUR BENEFIT
■ Housings for horizontal and vertical applications both with horizontal split	■ Easy to open for inspection and service on-the-spot
■ Maintenance-free Oil-Lock™ seal as a standard on the high speed shaft extensions	■ Oil-tight for life - no maintenance required
■ Drywell standard for vertically down shaft	■ Oil-tight for life
■ Easy to remove inspection cover with O-seal above the oil level	■ Easy and quick inspection without oil drainage
■ Provision for easy removal of covers	■ Easy to open for service on-the-spot
■ Specific housings for horizontal and vertical applications	■ Total oil evacuation possible
■ Rounded external design	■ Smooth surface without dirt-retaining cavities

ADÉQUATION AUX APPLICATIONS SPÉCIFIQUES

La gamme de produits Hansen P4 vous permet de sélectionner aisément ce dont vous avez besoin, optimisant ainsi votre investissement.

CARACTÉRISTIQUES

- Carters spécifiques pour applications horizontales et verticales
- Distance accrue entre roulements standardisée pour applications verticales
- Simples systèmes standard de refroidissement et de lubrification
- Accessoires et instruments divers sont proposés en option dans le catalogue
- Meilleure standardisation des composants
- Rapports spéciaux jusqu'à 1% du rapport demandé à un coût modéré

VOTRE AVANTAGE

- Facilité de sélection du réducteur optimal destiné à une application spécifique - investissement rentable
- Meilleur appui de l'arbre pour aérateurs de surface, mélangeurs, ...
- Solutions éprouvées et rentables
- Possibilités de personnalisation aisées et rapides
- Délais de livraison plus courts
- Solution sur mesure pour un bon rapport coût-performance

INSTALLATION

Même les modèles Hansen P4 les plus volumineux peuvent être aisément transportés, manipulés et installés.

CARACTÉRISTIQUES

- Aménagement pour pied-de-biche ou vis de réglage, encoches ovales de transport ou oeillets de levage & points de fixation standard pour les accessoires
- La conception interne assure la lubrification de tous les roulements dès la première alimentation en huile
- Les larges surfaces de fixation aux pattes peuvent recevoir des goujons supplémentaires

VOTRE AVANTAGE

- Procédure d'installation aisée; Facilité de manipulation, d'installation et de montage des accessoires tels que les capots de protection
- Les roulements sont lubrifiés suffisamment dès le démarrage
- Réalignement aisé

PUISSANCE ET FIABILITÉ

Puissance et performance sont le fruit de l'excellente rigidité des modèles Hansen P4, associée à l'utilisation de la technologie de pointe pour la fabrication des engrenages.

CARACTÉRISTIQUES

- Carters et pignons arbrés rigides et standardisés
- Utilisation généralisée de:
 - La géométrie de denture "couple élevé" pour les engrenages petite vitesse
 - La géométrie de denture "faible bruit" pour les engrenages grande vitesse
 - Cémentation avec contrôle du profil
 - Rectification de précision avec analyse sophistiquée du contact de la denture
- Circulation d'huile assurée à travers les roulements

VOTRE AVANTAGE

- Meilleure distribution longitudinale de la charge; réduction du niveau sonore et des vibrations
- Meilleur rapport résistance du pied des dents / résistance à la pression superficielle
- Réduction du niveau sonore et des vibrations
- Capacité de charge optimale
- Distribution transversale et longitudinale optimisée de la charge, réduction des niveaux sonores et des vibrations
- Longévité accrue, absence de pannes

PIÈCES DE RECHANGE, SERVICE ET ENTRETIEN

Le modèle Hansen P4 constitue l'un des réducteurs à engrenages du marché les plus faciles à entretenir. L'opération d'entretien proprement dite a été considérablement simplifiée.

CARACTÉRISTIQUES

- Carters à plan de joint horizontal pour applications horizontales et verticales
- L'étanchéité standardisée Oil-Lock™ sur les arbres grande vitesse, ne nécessite aucun entretien
- Buselure à rebord standard pour l'arbre sortant vers le bas
- Couvercle d'inspection facilement amovible et muni d'un joint torique d'étanchéité au-dessus du niveau d'huile
- Couvercles aisément amovibles
- Carters spécifiques pour applications horizontales et verticales
- Design extérieur arrondi

VOTRE AVANTAGE

- Le carter peut être aisément ouvert pour toute inspection ou tout entretien sur site
- Lubrifiée à vie, aucun entretien requis
- Etanchéité à vie
- Inspection rapide et aisée sans devoir procéder à une vidange d'huile
- Ouverture aisée facilitant l'entretien sur site
- Vidange complète possible
- Surface lisse empêchant l'incrustation de la poussière

EINSATZBEREIT

In der Hansen-P4-Produktreihe finden Sie leicht das was Sie brauchen, und optimieren so Ihre Investition.

EIGENSCHAFTEN

- Verschiedene Gehäuse für horizontale und vertikale Anwendungen
- Serienmäßig größerer Lagerabstand für vertikale Anwendungen
- Einfache, serienmäßige Kühl- und Schmiersysteme
- Zubehör und Messgeräte werden als Extras im Katalog angeboten
- Verbesserte Komponentenstandardisierung
- Besondere Übersetzungen bis zu 1% der erforderlichen Übersetzung zu geringem Preis

IHR NUTZEN

- Ein optimales Getriebe für jede Anwendung:
 - leichte Auswahl
 - preisgünstige Lösung
- Robustere Wellenunterstützung bei Oberflächenbelüftern, Mischern ...
- Bewährte und kostengünstige Lösungen
- Kundenspezifische Auslegung kann leicht und schnell erfolgen
- Kürzere Lieferfristen
- Kostengünstige, maßgeschneiderte Lösung

MONTAGE

Auch die größeren Hansen-P4-Ausführungen sind leicht zu transportieren, zu handhaben und zu montieren.

EIGENSCHAFTEN

- Vorrichtung für Stemmeisen und Einstellschrauben, ovale Transportschlitzlöcher oder Hebeaugen & Standardbefestigungspunkte für Zubehör
- Die Innenkonstruktion sorgt für Ölzufuhr zu allen Lagern bei der ersten Ölfüllung
- Die breiten Montagefüße können zusätzliche Spannstifte aufnehmen

IHR NUTZEN

- Einfache Montage; einfache Handhabung, Installation und Montage von Zubehör wie Schutzschrauben
- Sichere Lagerschmierung von Anfang an
- Einfache Neuausrichtung

LEISTUNG & BETRIEBSSICHERHEIT

Die konstruktionsbedingte optimale Steifigkeit der Hansen-P4-Getriebe und unsere Verpflichtung zum Einsatz modernster Zahnradtechnologie führen zu bemerkenswerter Kraft und Leistungsübertragung.

EIGENSCHAFTEN

- Steife, genormte Ritzelwellen und Gehäuse
- Ganzheitlicher Einsatz von:
 - Geometriebedingter hoher Drehmomentübertragung der langsam drehenden Zahnradsätze
 - Geometriebedingt geräuscharmen, schnell drehenden Zahnradsätzen
 - Profilkontrolliertem Einsatzhärten
 - Präzisionsschleifen mit ausgefeilter Zahnkontaktanalyse
- Gesicherter Ölfluss durch die Lager

IHR NUTZEN

- Bessere laterale Belastungsverteilung, geräuscharmer Lauf und weniger Vibrationen
- Verbessertes Verhältnis zwischen Zahnfuß- und Zahnflankenfestigkeit
- Geräuschärmerer Lauf und weniger Vibrationen
- Optimale Tragfähigkeit
- Optimale transversale und laterale Belastungsverteilung, weniger Lärm und weniger Vibrationen
- Lange, störungsfreie Lebensdauer

ERSATZTEILE, SERVICE UND WARTUNG

Das Hansen-P4 ist eines der servicefreundlichsten Getriebe auf dem Markt. Der Wartungsvorgang wurde vereinfacht und verkürzt.

EIGENSCHAFTEN

- Gehäuse für horizontale und vertikale Anwendungen, beide mit horizontaler Teilfuge
- Serienmäßig wartungsfreie Oil-Lock™-Dichtung an den schnell drehenden Wellenenden
- Serienmäßig Steigrohr für die Abtriebswelle nach unten
- Leicht entfernbarer Schauloch-deckel mit O-Ring oberhalb des Ölstandes
- Vorrichtung zum einfachen Entfernen der Deckel
- Spezielle Gehäuse für vertikale und horizontale Anwendungen
- Abgerundete Außenform

IHR NUTZEN

- Leicht zu öffnen für die Inspektion oder den Service an Ort und Stelle
- Für immer öldicht; bedarf keiner Wartung
- Für immer öldicht
- Einfache und schnelle Inspektion ohne Ölwechsel
- Leicht zu öffnen für den Service an Ort und Stelle
- Das gesamte Öl kann abgelassen werden
- Glatte Oberfläche ohne Schmutzfänger

ADECUACIÓN A LAS APLICACIONES ESPECÍFICAS

La gama de productos Hansen P4 permite seleccionar fácilmente el reductor adecuado a sus necesidades, optimizando así su inversión.

CARACTERÍSTICAS

- Cárters específicos para aplicaciones horizontales y verticales
- Distancia entre rodamientos prolongada y normalizada en las aplicaciones verticales
- Sistemas normalizados sencillos para refrigeración y lubricación
- Accesorios e instrumentos propuestos como opciones en el catálogo
- Normalización optimizada de componentes
- Ratios especiales de hasta el 1% del ratio especificado a precios asequibles

SUS VENTAJAS

- Facilidad de selección del reductor óptimo para aplicaciones específicas - inversión rentable
- Soportes reforzados idóneos para esfuerzos en aireadores de superficie, agitadores, ...
- Soluciones probadas y rentables
- Posibilidades de adaptación sencillas y rápidas
- Plazos de entrega más cortos
- Solución rentable y a medida

INSTALACIÓN

Incluso los modelos Hansen P4 más voluminosos pueden ser fácilmente transportados, manipulados e instalados.

CARACTERÍSTICAS

- Equipamiento opcional: palancas o tornillos de reglaje, ranuras ovaladas para el transporte o cáncamos de elevación y puntos de fijación normalizados de los accesorios
- La concepción interior asegura el engrase de todos los rodamientos desde el primer llenado de aceite
- Postizos de montaje de gran tamaño que permiten la colocación de espigas adicionales

SUS VENTAJAS

- Proceso sencillo de instalación; Fácil manipulación, fijación y montaje sencillo de accesorios como tapas de protección
- Lubricación garantizada de los rodamientos desde su arranque
- Facilidad de realineación

POTENCIA Y FIABILIDAD

Potencia y elevadas prestaciones son el fruto de la excelente rigidez de los modelos Hansen P4, junto con la utilización de una tecnología punta para la fabricación de los engranajes.

CARACTERÍSTICAS

- Cárters y ejes-piñón rígidos y normalizados
- Utilización generalizada de:
 - Geometría de "alto par" en los juegos de engranajes lentos
 - Geometría de "bajo ruido" en los juegos de engranajes rápidos
 - Cementación con control de penetración de carbono.
 - Rectificado de precisión con análisis sofisticado del contacto de los dientes
- Circulación de aceite asegurada a través de los rodamientos

SUS VENTAJAS

- Mejor distribución lateral de la carga. Reducción del nivel sonoro y de las vibraciones
- Mejor relación resistencia / desgaste
- Reducción del nivel sonoro y de las vibraciones
- Capacidad de carga óptima
- Distribución transversal y longitudinal óptima de la carga. Reducción del nivel sonoro y de las vibraciones
- Vida útil más larga sin averías

REPUESTOS, SERVICIO Y MANTENIMIENTO

El Hansen P4 es uno de los reductores de engranajes del mercado de más fácil mantenimiento. Las operaciones de mantenimiento han sido considerablemente simplificadas y reducidas.

CARACTERÍSTICAS

- Cárters partidos con junta horizontal para aplicaciones verticales y horizontales
- El sistema de estanqueidad estándar Oil-Lock™ en los ejes de entrada no requiere ningún mantenimiento
- Deflector de aceite incluido en reductores de eje lento vertical hacia abajo
- Tapa de inspección fácilmente desmontable con junta tórica de estanqueidad situada por encima del nivel de aceite
- Tapas de sencillo desmontaje
- Cárters específicos para aplicaciones verticales y horizontales
- Diseño exterior redondeado

SUS VENTAJAS

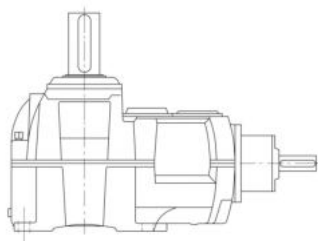
- Facilidad de acceso al cárter para inspección in-situ y mantenimiento
- Estanqueidad de por vida sin mantenimiento
- Estanqueidad de por vida
- Inspección rápida y sencilla sin necesidad de vaciado de aceite
- Facilidad de apertura para el mantenimiento
- Vaciado total garantizado
- Formas suaves impidiendo la retención de polvo en cavidades

Hansen P4

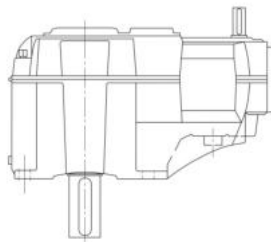
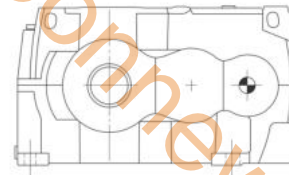
MULTI-STAGE GEAR UNITS
 RÉDUCTEURS À PLUSIEURS ÉTAGES HANSEN P4
 MEHRSTUFIGE GETRIEBE
 REDUCTORES DE ENGRANAJES DE LA MULTI ETAPA

VERTICAL APPLICATIONS
 APPLICATIONS VERTICALES
 VERTIKALE ANWENDUNGEN
 APLICACIONES VERTICALES

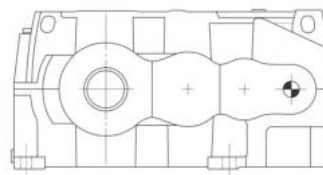
HORIZONTAL APPLICATIONS
 APPLICATIONS HORIZONTALES
 HORIZONTALE ANWENDUNGEN
 APLICACIONES HORIZONTALES



2
 Stages
 Étages
 -stufig
 Etapas

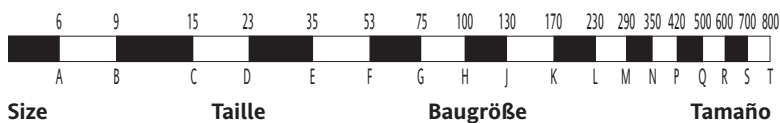


3
4
 Stages
 Étages
 -stufig
 Etapas



	Centre distance		Entraxe		Achsabstand		Distancia entre centros		kNm												
	y	z	a	b	c	d	e	f	g	h	j	k	l	m	n	p	q	r	s	t	
A	●		●																		6
B	●	●	●																		9
C	●		●	●																	15
D	●	●	●	●	●																23
E	●		●	●	●	●															35
F		●	●	●	●	●	●														53
G			●	●	●	●	●	●													75
H			●	●	●	●	●	●	●												100
J				●	●	●	●	●	●	●											130
K				●	●	●	●	●	●	●	●										170
L					●	●	●	●	●	●	●	●									230
M						●	●	●	●	●	●	●	●								290
N							●	●	●	●	●	●	●	●							350
P								●	●	●	●	●	●	●	●						420
Q									●	●	●	●	●	●	●	●					500
R										●	●	●	●	●	●	●	●				600
S											●	●	●	●	●	●	●	●			700
T												●	●	●	●	●	●	●	●		800

Size Taille Baugröße Tamaño





English	E
Français	F
Deutsch	D
Español	S

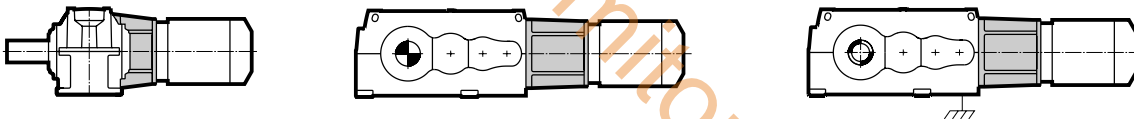
<https://sumitomo-bonnew.com/>



DRIVE PACKAGES

HORIZONTAL LOW SPEED SHAFT

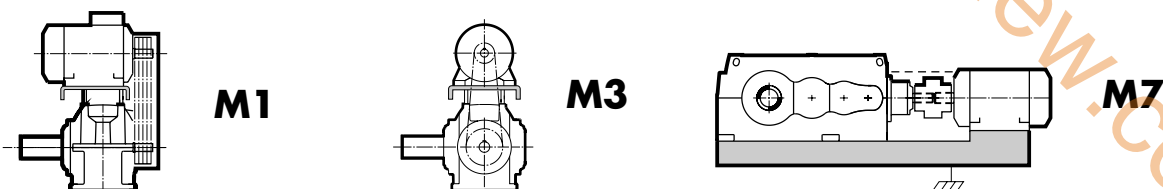
Lantern housings (3 or 4 stages only) (p. B15/B16/B31/B32)



Scoops (3 or 4 stages only)



Motor bases

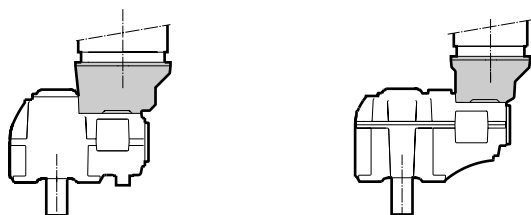


Base plates

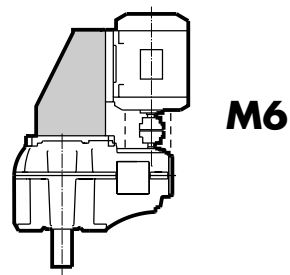


VERTICAL LOW SPEED SHAFT

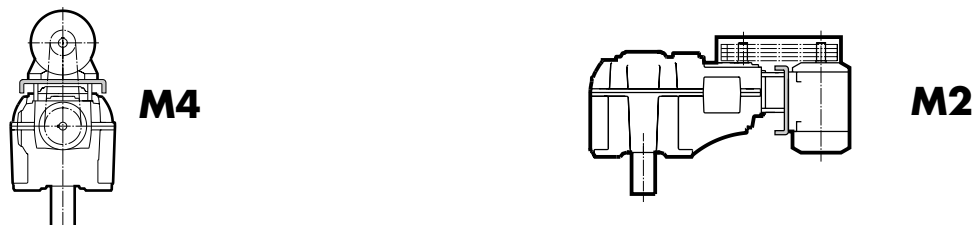
Lantern housings (p. C10/C13/C14/C17)



Scoops (3 or 4 stages only)



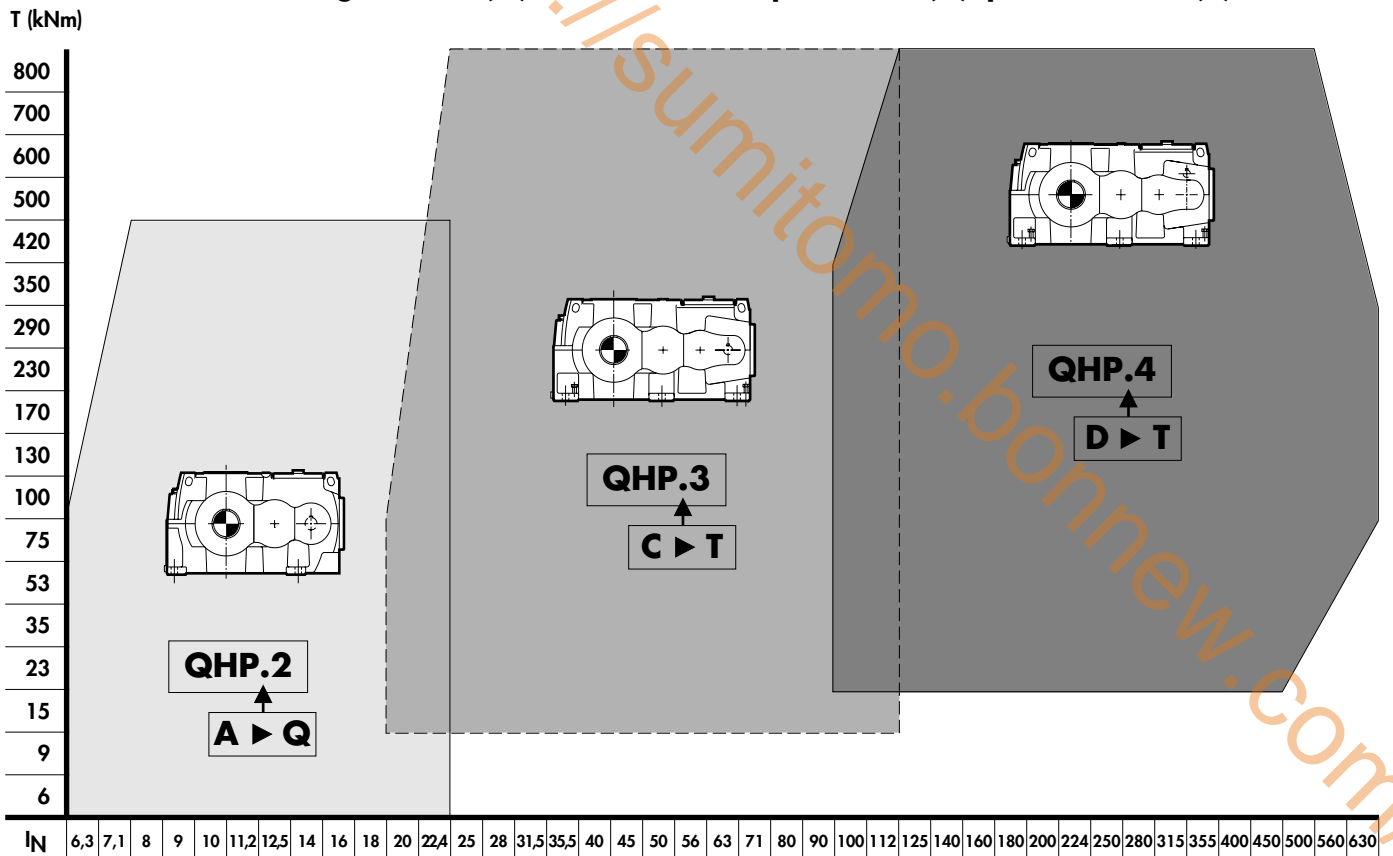
Adjustable motor bases (3 or 4 stages only)



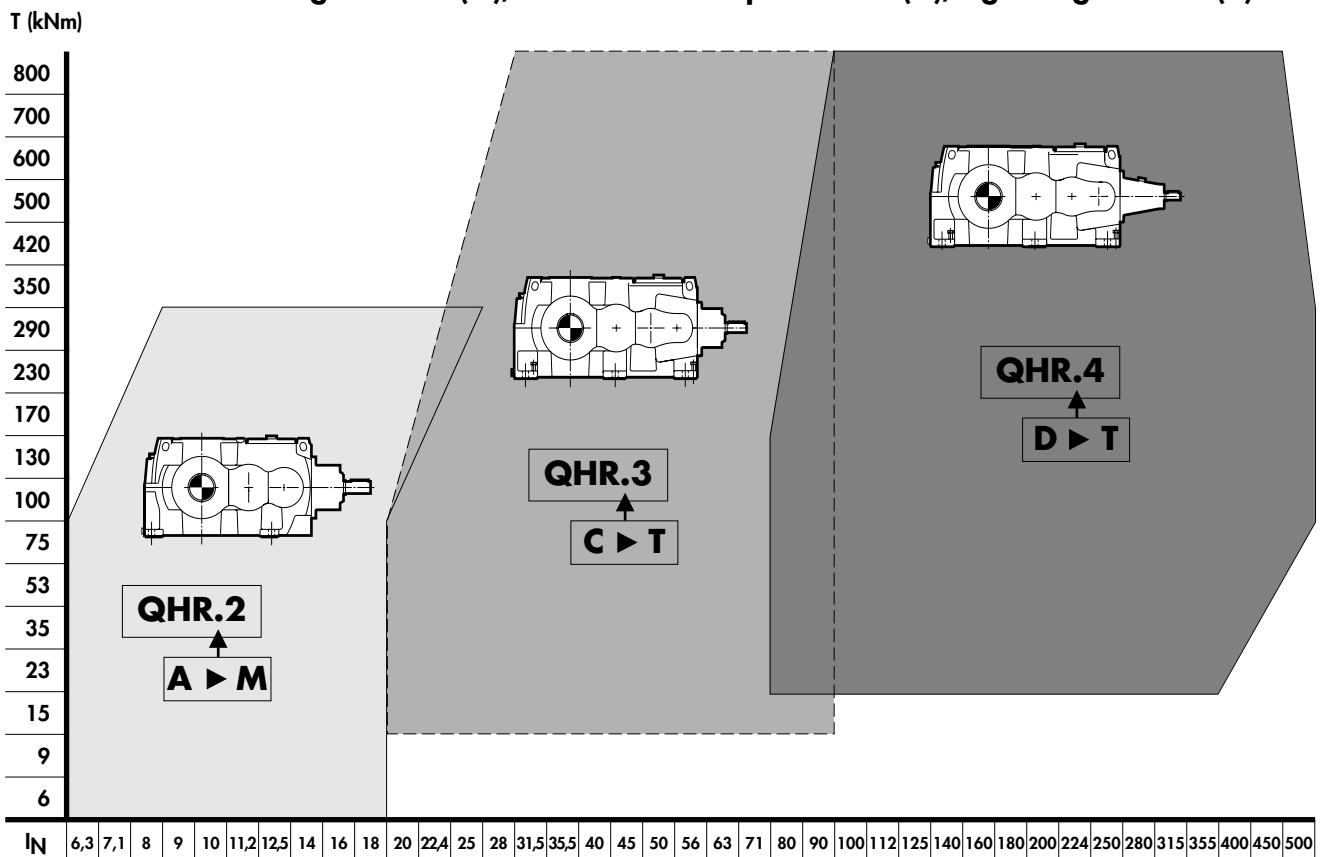
Section A			Page	
General	Drive packages		A1	
	Programme - Selection		A3 - A4	
	Description		A5 - A6	
	Selection			
	Mechanical power rating		A7	
	Application classification - Service Factor SF		A8	
	Thermal power rating		A9	
	Detailed example of selection		A10	
	Gear unit specification		A11	
	Technical data requested for quotation		A12	
	Section B	Parallel shafts		
		Mechanical power ratings	2 / 3 / 4 stages	B1 / B3 / B5
Thermal power ratings			B2 / B4 / B6	
Exact ratios i_{ex}			B7	
Moments of inertia J			B8	
Dimensional drawings				
Gear units		2 / 3 / 4 stages	B9-10 / B11-12 / B13-14	
Motor-reducer		3 / 4 stages	B15 / B16	
Right-angle shafts				
Mechanical power ratings		2 / 3 / 4 stages	B17 / B19 / B21	
Thermal power ratings			B18 / B20 / B22	
Exact ratios i_{ex}			B23	
Moments of inertia J			B24	
Dimensional drawings				
Gear units		2 / 3 / 4 stages	B25-26 / B27-28 / B29-30	
Motor-reducer		3 / 4 stages	B31 / B32	
Additional dimensional drawings				
Dipstick, magnetic plug (removal)			B33	
Hollow low speed shaft with shrink disc connection, machine shaft dimensions		B34		
Hollow low speed shaft with keyed connection, machine shaft dimensions		B35 - B36		
Cooling coil, options / cooling systems, torque arm		B37 / B38		
Section C	Parallel shafts			
	Mechanical power ratings	2 / 3 / 4 stages	C1 / C3 / C5	
	Thermal power ratings		C2 / C4 / C6	
	Exact ratios i_{ex}		C7	
	Moments of inertia J		C8	
	Dimensional drawings			
	Gear units	2 / 3 / 4 stages	C9 / C11-12 / C15-16	
	Motor-reducer	2 / 3 / 4 stages	C10 / C13-14 / C17	
	Right-angle shafts			
	Mechanical power ratings	2 / 3 / 4 stages	C19 / C21 / C23	
	Thermal power ratings		C20 / C22 / C24	
	Exact ratios i_{ex}		C25	
	Moments of inertia J		C26	
	Dimensional drawings			
	Gear units	2 / 3 / 4 stages	C27-28 / C29-30 / C31-32	
	Additional dimensional drawings			
	Dipstick, magnetic plug (removal)		C33	
	Flange at low speed shaft cover		C34	
Spigot at fixation feet		C35-36		
Cooling coil, options / cooling systems, torque arm		C37 / C38		

**PROGRAMME
SELECTION**

Hansen P4 gear units (Q), horizontal low speed shaft (H), parallel shafts (P)



Hansen P4 gear units (Q), horizontal low speed shaft (H), right-angle shafts (R)

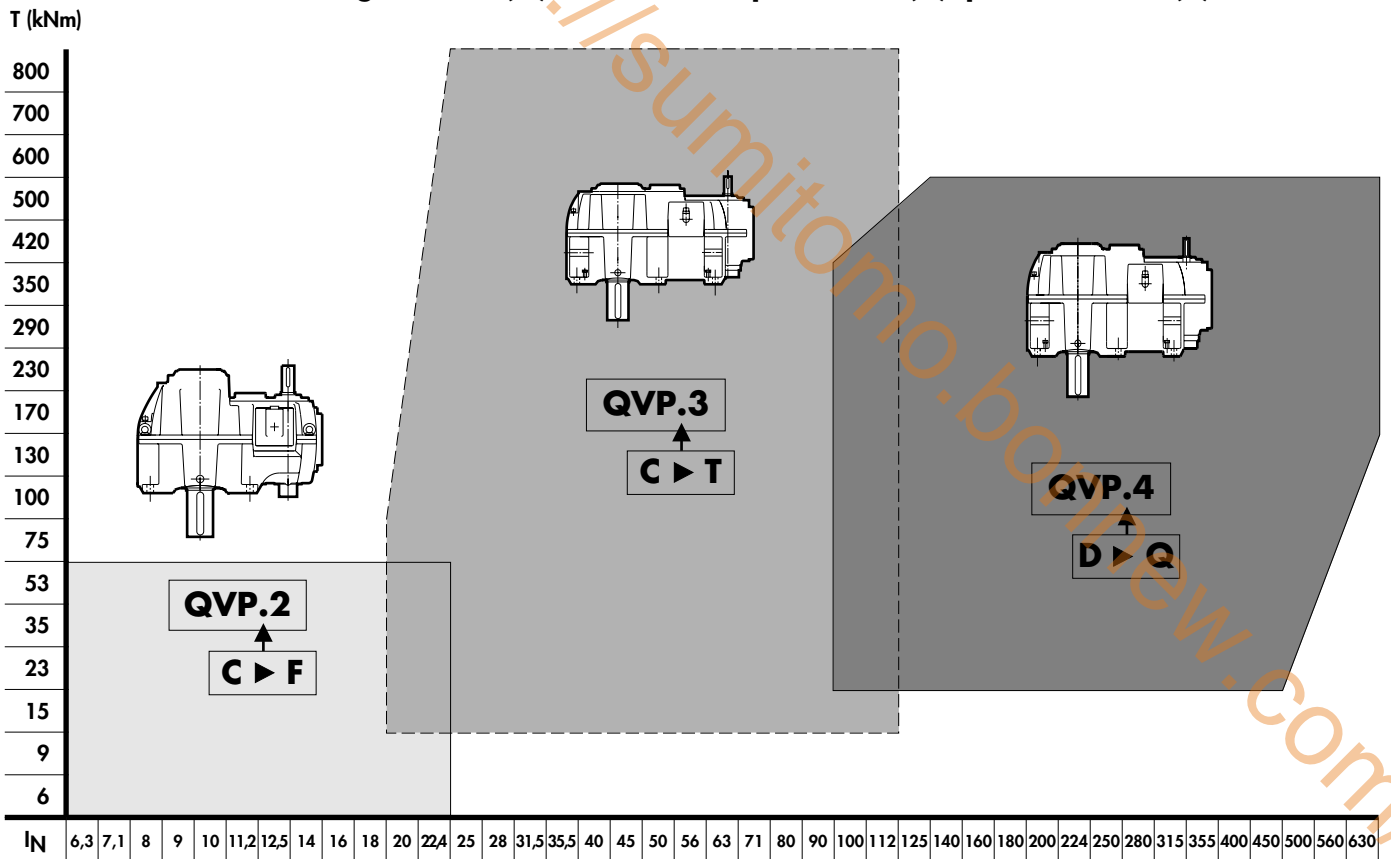


T (kNm): nominal torque at low speed shaft

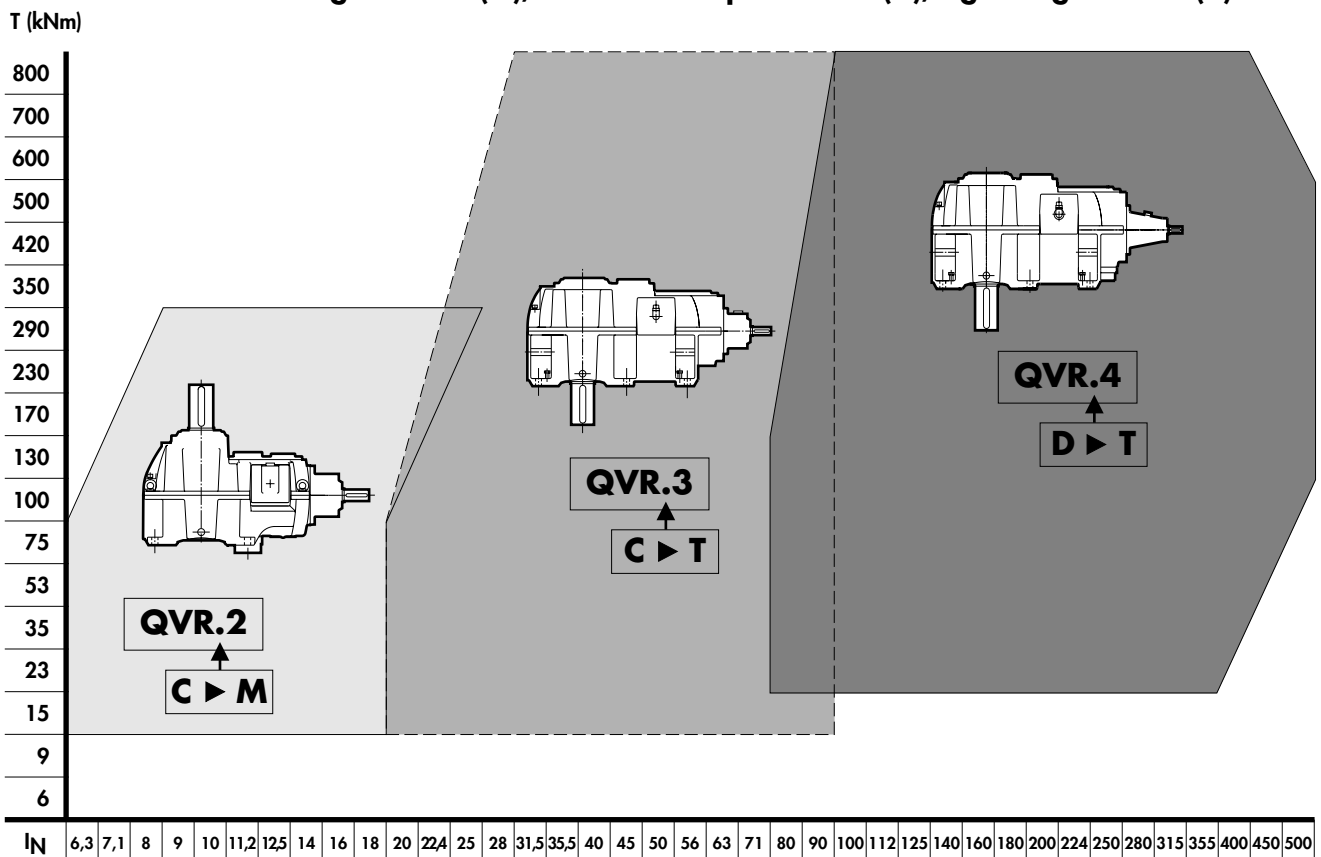
IN: nominal ratio

**PROGRAMME
SELECTION**

Hansen P4 gear units (Q), vertical low speed shaft (V), parallel shafts (P)



Hansen P4 gear units (Q), vertical low speed shaft (V), right-angle shafts (R)



T (kNm): nominal torque at low speed shaft

IN: nominal ratio

The gear unit

Coding

1	2	3	4	5	5 bis	6	7	8	9
Q									

Type

- 1 : Series
 2 :
 3 :
 4 :
 5 :
- Q: Hansen P4**
H: Horizontal low speed shaft
V: Vertical low speed shaft
P: Parallel shafts
R: Right-angle shafts
 Size: **A -> T**
 Number of stages: 2, 3, 4

Centering at low speed shaft

- 5 bis : / : no centering
C: flange at low speed shaft cover
F: spigot at fixation feet of the gear unit

Shaft arrangement

- 6 : High speed shaft extension: **L:** left **U:** up
R: right **C:** right-angle
T: two shaft extensions
- 7 : Low speed shaft extension : **L:** left **U:** up
R: right **D:** down
T: two shaft extensions
- 8 : Low speed shaft type : **N:** normal solid shaft
D: hollow shaft with shrink disc
K: hollow shaft with keyway

Ratio

- 9 : Nominal ratio

Basic components

Helical and spiral bevel gears

Designed and rated:

- based on AGMA, ISO and long term field experience;
 - for maximum load capacity, minimum losses and quiet operation.
- The rating tables show the mechanical power ratings P expressed in kW, i.e. the power which the gear unit can transmit during 10h/day, at uniform load, whereby 5 peak torques up to 200% of the nominal torque and lasting not more than 5 seconds each, are allowed. The mechanical power ratings shown in the tables relate respectively to input speeds of 1800, 1500, 1200, 1000, 900 and 750 RPM at the high speed shaft. They are also valid for full load speed which are max. 3% lower than the synchronous speeds.

Interpolation will yield power rating values for intermediate speeds. The power rating for speeds lower than 750 RPM is based on the continuous torque rating of that speed.

For input speeds exceeding 1800 RPM, please refer to us.

All geared components are manufactured from alloy steel, gas carburized, hardened and ground.

The same applies to all intermediate and high speed shafts which are generally designed as pinion shafts.

Low speed shafts

The low speed shafts are available in solid or hollow version. For horizontal low speed shafts, hollow shafts are shown in the catalogue with shrink disc connection, optionally with keyway connection.

Bearings

Heavy duty roller bearings of the tapered, cylindrical or spherical roller type.

Calculated in compliance with AGMA, ISO and renowned bearing manufacturers.

Housings, bearing housings and covers

Made from grey pearlitic cast iron;

Machined on CNC machining centers;

Designed to ensure strength and rigidity.

Systems

Lubrication

Lubricants: as a rule, mineral oils are used. Lubricants should always contain adequate EP-additives (refer to Service Manual).

Horizontal shafts: splash lubrication is standard

Vertical shafts: pump lubrication is standard

The gear unit housing acts as a large oil sump

Optional equipment : refer to page A11

Forced feed lubrication, with oil filter and cooler is recommended for absorbed powers exceeding 700 kW.

Pressure lubrication: if specified in the selection tables

Sealing

Static: generalized use of sealing compound
 inspection cover: O-ring
 vertical low speed shaft, shaft down: dry-well

Rotary: high speed shaft: Oil Lock™ : - dual purpose labyrinth
 - maintenance free
 - oil return to sump

low speed shaft: dust lip oil seal
 grease purged labyrinth seal optional.

Cooling

Heat generated in the gear unit while running, can be dissipated by:

- natural cooling through the housing
- fan cooling
- cooling coil
- water or air cooler

For thermal check, refer to page A9

Cooling provisions

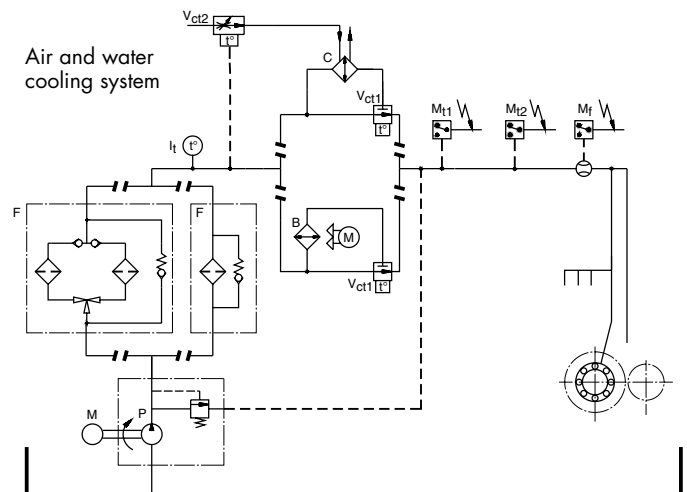
1. Standard fan cooling

One or two standard fans are mounted on the high speed shaft. Free air entry at the suction side should be guaranteed.

2. Standard water cooling coil

The extra thermal power rating P_{TC+} and the connection dimensions as shown in the catalog apply for a cooling system as indicated hereafter:

- a standard cooling coil made from copper alloy CuNi10Fe1Mn complying with DIN 17664 and allowing the use of fresh as well as seawater. (Maximum permissible water pressure: 8 bar)
- difference between oil bath and cooling water temperature is 60°C
- waterflow ranging between 5 and 17 l/min; precise specifications are shown on the certified dimensional drawing.
- dimensional drawings on page B37 for H-type units and page C37 for V-type units



DESCRIPTION

3. Air and water cooling system

When the standard fan cooling is either insufficient, or unsuitable because of the nature of the application or when a standard water cooling coil is not taken into consideration, an air or water cooling system may be recommended. Dimensional drawings on page B38 for H-type units and page C38 for V-type units.

3.1. The standard oil-to-air cooling system

This system can either be connected to the gear unit or supplied with it as a separate element. (diagram, fig. page A5)

3.2. The standard oil-to-water cooling system

This system can either be connected to the gear unit or supplied with it as a separate element. (diagram, fig. page A5)

3.3. The standard elements of the cooling systems

- 1) **Positive displacement pump P** with incorporated pressure relief valve.
Electric motor protection according to IP 54 (IEC)
Standard voltage range is either 230V/400V, 50Hz or 276/480V, 60Hz
- 2) **Oil-to-air cooler B**
A separately driven fan forces an air stream through the cooler. Standard voltage range is either 230V/400V, 50Hz or 276/480V, 60Hz
- 3) **Oil-to-water cooler C** using fresh water in counter flow.
Max. water pressure: 8 bar
An oil-to-water cooler C for cooling with seawater can be supplied upon special request.
- 4) **Flow switch Mf** controls the oil flow into the gear unit.
This switch can trigger an alarm signal when the oil supply is inadequate. In such an event, the gear unit has to be stopped at once and the cause of the interruption of the oil supply has to be removed.
- 5) **Filter F** with incorporated pressure relief valve and visual contamination indicator
- 6) **Thermostatic valve Vct1** in the oil circuit to by-pass cooler at low temperatures so as to limit oil pressure
- 7) **Thermometer It** to give actual monitored oil temperature
- 8) **Temperature switch Mt1** at the cooler outlet to indicate a high temperature condition
- 9) **Optional devices**
The cooling system can be equipped with following standard options:
 - **Temperature switch Mt2** monitoring the motor of the air cooler (air cooling system)
 - **Thermostatic valve Vct2** in the water supply circuit (water cooling system) to conserve water
 - **Duplex filter F** for continuous operation, with incorporated pressure relief valve and visual and/or electrical contamination indicator as an option
 - **Electrical and/or visual contamination indicator** incorporated in the filter

Note: when a cooling system is fitted, the oil level must be checked after a short test run (cooler should be filled with oil)

Accessories**Motor lantern and scoop: optional** (page A1)

- motor lantern housing standard for 3 and 4 stage gear units with parallel or right-angle horizontal shafts (dimensional drawings refer to page B15, B16, B31 or B32)
- motor lantern housing standard for 2, 3 and 4 stage gear units with parallel vertical shafts (dimensional drawings refer to page C10, C13, C14 or C17)

Motor base: optional (page A1)

Flange at low speed shaft cover for gear units with vertical low speed shaft (dimensional drawing refer to page C34)

Spigot at fixation feet for gear units with vertical low speed shaft (dimensional drawings refer to page C35 and C36)

Torque arm: optional

- Fixation point: refer to dimensional drawings
- Execution and dimensions: refer to page B38

Backstop: optional

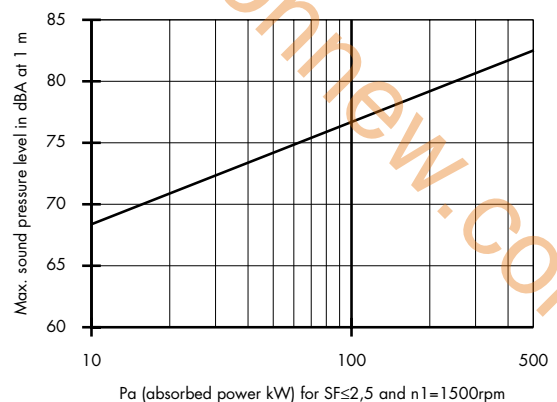
- Sprags, centrifugally lift-off type
- Lubricated by gear units' oil sump
- Easy service access
- Envelope dimensions: refer to dimensional drawings

Heaters: optional

Immersion oil heater for low temperature start-up is optional.

Sound pressure level

The chart shows the maximum sound pressure level at 1 meter, with 90% probability for Hansen P4 gear units at 1500 rpm input speed. Certified sound pressure level on request

**Shipping conditions****Inspection prior to shipment**

- No load test
- Conformance check to the acknowledgment of order

Protection

- Painting:
 - outer side housing: all Hansen P4 gear units are standard provided with a two component epoxy coating. Improved surface protection : good corrosion protection for many years in a non-aggressive atmosphere. Dry film thickness : average 100 μm (primer included). Excellent base for all kinds of special paints, these can also be applied on site after a longer period of time. Suitable to apply humidity resistant paint and high resistant paint as an option.
 - inner side housing: oil resistant paint
 - inner components: sprayed with rust preventive oil
- Shaft extensions: greased and protected with waxed waterproof paper

Lubricants

- Units are shipped without oil
- Grease lubrication points are factory filled

For information relating to storage, handling, installation, starting-up and maintenance, refer to the Service Manual which is supplied with each unit.

SELECTION

Mechanical power rating

Code	1	2	3	4	5	5 bis	-	6	7	8	-	9
	Q											

Procedure

1 Series **Q** : **Hansen P4**

2 Type
H : Horizontal low speed shaft (or inclined < 45°)
V : Vertical low speed shaft

3 Parallel shafts possible?
 Yes \rightarrow **P** : Parallel shafts
 No \rightarrow **R** : Right-angle shafts

Application Load conditions Prime mover \rightarrow **SF** Service factor **SF**

Actual absorbed power **P_a** and/or Motor power **P_m** \times **SF** \leq **P**

4 Size
 5 Number of stages
 9 Ratio \rightarrow **P** Mechanical power rating **P**

5 bis Centering at low speed shaft
C : flange at low speed shaft cover
F : spigot at fixation feet of the gear unit

6 High speed shaft extension
L : left
R : right
T : two shaft extensions
U : up
C : right-angle

7 Low speed shaft extension
L : left
R : right
T : two shaft extensions
U : up
D : down

8 Low speed shaft type
N : normal solid shaft
D : shrink disc hollow shaft
K : keyway hollow shaft

Reference Data

SF \rightarrow Page A8

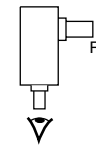
P for

H	P	2	\rightarrow	p. B1 - B2	V	P	2	\rightarrow	p. C1
H	P	3	\rightarrow	p. B3 - B4	V	P	3	\rightarrow	p. C3 - C4
H	P	4	\rightarrow	p. B5 - B6	V	P	4	\rightarrow	p. C5 - C6
H	R	2	\rightarrow	p. B17 - B18	V	R	2	\rightarrow	p. C19 - C20
H	R	3	\rightarrow	p. B19 - B20	V	R	3	\rightarrow	p. C21 - C22
H	R	4	\rightarrow	p. B21 - B22	V	R	4	\rightarrow	p. C23 - C24

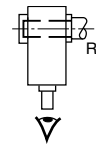
Dimensional drawings

Dimensional drawings

Solid shaft



Hollow shaft



N : dimensional drawings
 D : dimensional drawings and page B34
 K : pages B35 and B36

SELECTION

Application classification - Service Factor SF

APPLICATION	SF min					
	3h		10h		24h	
	on Pa	on Pm	on Pa	on Pm	on Pa	on Pm
Agitators / Mixers						
Pure liquids	1	1	1,15	1	1,25	1,25
Liquids and solids	1,15	1	1,25	1,25	1,6	1,5
Liquids variable density	1,15	1	1,25	1,25	1,7	1,5
Cement industry						
Cement kilns					2	1,75
Dryers, coolers					1,75	1,5
Clay working machinery						
Brick press			1,75		2	
Briquette machine			1,75		2	
Compressors						
Centrifugal	1,15	1	1,5	1,25	1,5	1,25
Lobe	1,15	1	1,5	1,25	1,75	1,25
Waterring	1,15	1	1,5	1,25	1,75	1,5
Reciprocating, multi-cylinder		1,25	1,75	1,5	1,75	1,5
Reciprocating, single-cylinder		1,5	2	1,75	2	1,75
Conveyors						
Uniformly loaded or fed	1	1	1,15	1	1,25	1,1
Heavy duty	1,15	1	1,25	1,1	1,5	1,25
Reciprocating, shaking	1,5	1,25	1,75	1,5	2	1,75
Apron feeder, belt feeder	1	1	1,25	1,1	1,5	1,25
Screw feeder	1	1	1,25	1,1	1,5	1,25
Cranes and hoists *						
Hoist (non-reversing torque)						
Light duty	1		1,15		1,3	
Medium duty	1,15		1,25		1,45	
Heavy duty	1,25		1,45		1,85	
Travel drive or slewing						
Peak torque / nom. motor torque						
1,5		1,4		1,7		1,9
1,75		1,65		2		2,2
2,0		1,85		2,35		2,5
Luffing non-reversing torque	1		1,25		1,45	
reversing torque	1,4		1,7		1,9	
Boom hoist	1,25		1,25		1,5	
Crushers						
Stone or ore		1,75		2		2,25
Dredges						
Cable reels	1,25		1,25		1,5	
Cutter head or bucket chain drives	2		2		2,25	
Jig drives	2		2		2,25	
Winches	1,25		1,25		1,5	
Elevators						
Bucket elevator	1	1	1,25	1,1	1,5	1,25
Escalators	1		1,15		1,25	
Freight elevator	1		1,25		1,5	
Energy conversion						
Frequency converters		1,5		1,5		1,75
Water wheels (low speed)						1,5
Water turbines						2
Wind turbines						
Wind regime medium						1,75
heavy						2
Fans						
Heat exchangers	1,5		1,5		1,5	
Dry cooling towers			1,75	1,5	2	1,75
Wet cooling towers			1,75	1,5	2	1,75
Large fans (mines, industrial)	1,25	1	1,5	1,25	1,75	1,25
Food industry						
Beet slicers					2	
Cereal cookers	1		1,15		1,25	
Crushers		1,75		2		2,25

APPLICATION	SF min					
	3h		10h		24h	
	on Pa	on Pm	on Pa	on Pm	on Pa	on Pm
Food industry (continued)						
Diffusers extraction					1,4	
Diffusers rotary					1,75	
Digesters						1,25
Dough mixers	1,25		1,25		1,5	
Extruders	1,5		1,5		1,5	
Filling machines	1		1,15		1,25	
Kernel expellers					1,75	1,5
Meat grinders	1,25		1,25		1,5	
Screw presses					1,25	1,1
Sugar cane carriers					1,75	1,5
Sugar cane knives					2	1,75
Sugar roller mills					2	1,75
Toasters, desolventisers					1,5	1,25
Mills (rotary type)						
Ball, rod,	1,5	1,25	1,75	1,5	2	1,75
Autogene	1,5	1,25	2	1,5	2	1,75
Dryers and coolers	1,5		1,5		1,75	1,5
Mining						
Bucket wheel drives						
Excavation						2,25
Reclaimer medium duty						1,5
Reclaimer heavy duty						2
Disc pelletisers						1,5
Rotary screens (stones or gravel)	1		1,25		1,5	
Pulp and Paper						
Calanders					1,5	1,25
Chippers						2,5
Cutters					2	
Debarking drums					2	
Dryers (anti friction bearings)					1,5	1,25
Lime kilns					1,75	1,5
Presses (felt and suction)					1,75	1,5
Pulpers						
Bales of recycling paper						2,5
Others						2
Pumps (vacuum)						
Centrifugal						1,75
Waterring						1,75
Piston						2
Reelers (surface type)					1,5	1,25
Rolls (non-reversing)						1,5
Winders/Unwinders					1,5	1,25
Pumps						
Centrifugal	1,15	1	1,15	1	1,5	1,15
Proportioning	1,15	1	1,25	1	1,5	1,15
Rotary gear type, lobe, vane	1,15	1	1,25	1	1,5	1,15
Reciprocating, multi-cylinder	1,25	1,15	1,5	1,25	1,75	1,5
Reciprocating, single-cylinder	1,5	1,25	1,75	1,5	2	1,75
Screw pumps		1		1,25		1,5
Recycling						
Crushers						2
Garbage drums						1,5
Fluidised bed grate					1,5	
Rubber and plastic						
Mixing mills					2	
Rubber calanders					1,5	
Extruders rubber	1,5		1,5		1,75	
plastic	1,5		1,5		1,5	
Water treatment						
Common aerator						1,75
Carrousel aerator						2
Brush aerator						2
Screw pump		1	1,25	1,15	1,5	1,25

* - selection according to FEM 1.001 specification upon request;
 - special document for selection of gear units for cranes is available;
 - hoists for transportation of people : refer to us.

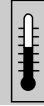
Pa = absorbed power
 Pm = nameplate rating of the electric drive motor (or generator) at the motor (or generator) rated base speed.

- These service factors SF are empirical values based on AGMA and ISO specifications and our experience. They apply for "State of the art" designed driven machines and normal operating conditions. They apply for electric motors as prime movers-if prime motor is a multicylinder combustion motor, 0,25 has to be added to the SF. For multiple drives consider the actual load sharing.
 Refer to us for special designed applications or special operating conditions.

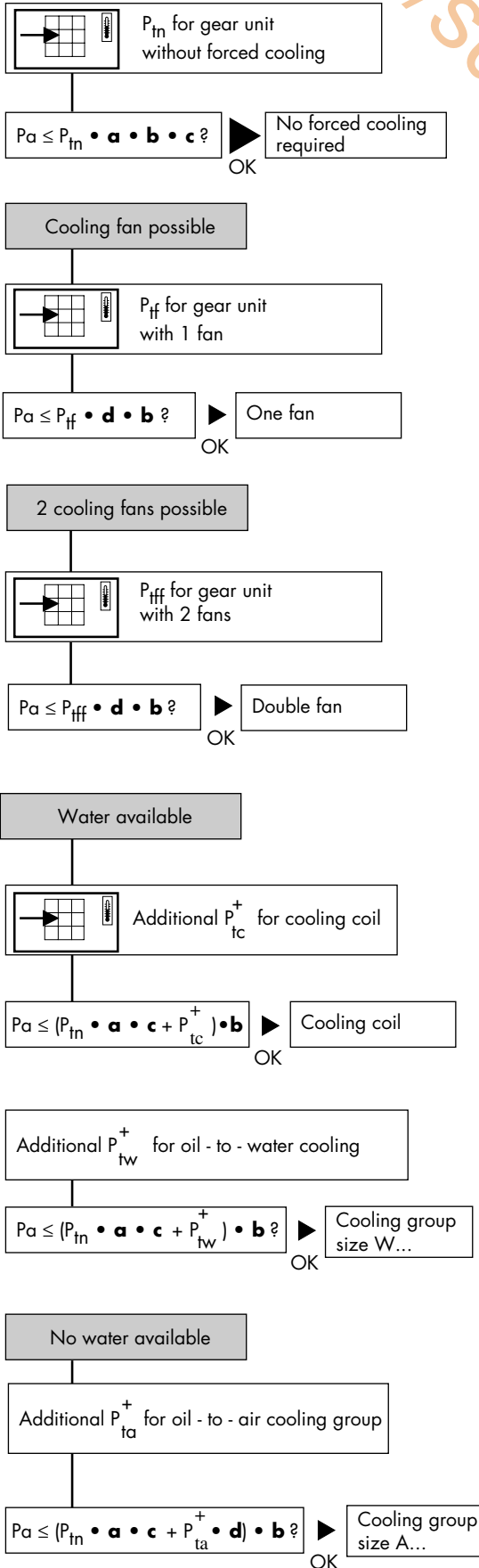
- Other applications not listed : refer to us.

SELECTION Thermal power rating

P_t



Thermal check



Reference Data

Q - - - - -

P _{tn} , P _{ff}	H	P	2	p. B2	V	P	2	p. C2
	H	P	3	p. B4	V	P	3	p. C4
	H	P	4	p. B6	V	P	4	p. C6
	H	R	2	p. B18	V	R	2	p. C20
P _{fff} , P _{tc} ⁺	H	R	3	p. B20	V	R	3	p. C22
	H	R	4	p. B22	V	R	4	p. C24

for

factor **a** for ambient temperature without forced cooling

Reduction Ratio	Ambient temperature in °C					
	15 to 25		25 to 35		35 to 45	
6,3 → 11,2	1	0,81	0,78	0,68	0,55	-
12,5 → 18	1	0,85	0,81	0,71	0,66	0,6
≥ 20	1	0,87	0,85	0,75	0,74	0,7
Size	A ▶ T	A ▶ H	J ▶ T	A ▶ D	E ▶ H	J ▶ T

factor **b** for duration of service

h/year	h/day (max)								
	3			10			>16		
1000	1,2	1,3	1,4	1,5	1,2	1,2	1,3	1,4	1,2
2000	-	-	-	-	1,1	1,1	1,2	1,3	1,1
≥ 4000	-	-	-	-	-	-	-	-	1
Size	A ▶ D	E ▶ G	H ▶ L	M ▶ T	A ▶ D	E ▶ G	H ▶ L	M ▶ T	A ▶ T

factor **c** for air circulation (without fan)

Mounting	Air flow	Ambient temperature in °C		
Indoors - small enclosure	≥ 0,5 m/s	0,73	0,70	0,65
Indoors - normal working area	≥ 1,4 m/s	1	1	1
Outdoors - protected against sun	≥ 3,0 m/s	1,33	1,36	1,40
Size		A ▶ D	E ▶ H	J ▶ T

factor **d** for ambient temperature with forced cooling

	Number of stages	Ambient temperature in °C			
		15 to 25	25 to 35	35 to 45	45 to 55
with	2	1	0,86	0,72	0,59
forced cooling	3 & 4	1	0,88	0,75	0,62

P_{tw}^+ oil-to-water cooling groups (kW) To be applied only if basic thermal power ratings are listed

size	W1	W2	W3	W4
2 stages	235	415	730	1000
3 stages	175	310	550	750
4 stages	140	250	440	600

P_{ta}^+ oil-to-air cooling groups (kW) To be applied only if basic thermal power ratings are listed

size	A1	A2	A3	A4
2 stages	175	320	520	880
3 stages	130	245	390	660
4 stages	105	195	310	530

SELECTION

Detailed example of selection

Conveyor drive $P_a = 54 \text{ kW}$, $n_2 = 33 \text{ min}^{-1}$

Mechanical power rating (page A7)

- Horizontal low speed shaft
- Right-angle shafts required
- application: see above
- load conditions: heavy duty 16h/24h
- prime mover: electric motor
- SF = 1,5 (page A8)
- $P_a \times \text{SF} = 54 \times 1,5 = 81 \text{ kW}$

• Ratio:

$$i = \frac{n_1}{n_2} = \frac{1500}{33} = 45,5$$

• Size and

- number of stages :
- mechanical power rating $P = 84 \text{ kW}$ (page B19)
- check : $P_a \times \text{SF} = 81 \text{ kW} \leq P = 84 \text{ kW}$
- dimensional drawings on page B27

- Right-angle shafts
- Machine shaft to the right
- Hollow shaft with shrink disc

Please indicate gear unit type on the gear unit specification sheet (p. A11):

1	Q	2	H	3	R	4	D	5	3	6	C	7	R	8	D	9	4	5
---	---	---	---	---	---	---	---	---	---	---	---	---	---	---	---	---	---	---

Thermal power rating (page A9)

First case

Operational parameters:

- ambient temperature = 30°C :
correction factor without forced cooling : $a = 0.87$ (p. A9)
- operating time 16 h/day & > 4000 h/year : $b = 1$ (p. A9)
- mounted outdoors : $c = 1.33$ (p. A9)

- Thermal power rating for gear unit without forced cooling:
 $P_{tn} = 50 \text{ kW}$ (p. B20)
Check: $54 \text{ kW} \leq 50 \text{ kW} \times 0.87 \times 1 \times 1.33 = 58 \text{ kW}$: OK!

No extra cooling is required.

no extra cooling	<input checked="" type="checkbox"/>
fan	<input type="checkbox"/>
double fan	<input type="checkbox"/>
cooling coil	<input type="checkbox"/>

p. A11

Second case

Operational parameters:

- ambient temperature = 40°C :
correction factor without forced cooling : $a = 0.75$ (p. A9)
- correction factor with forced cooling : $d = 0.75$ (p. A9)
- operating time 16 h/day & > 4000 h/year : $b = 1$ (p. A9)
- mounted indoors, normal working area : $c = 1$ (p. A9)

- Gear unit without forced cooling: $P_{tn} = 50 \text{ kW}$ (p. B20)

Check: $P_a \leq P_{tn} \times a \times b \times c$
 $54 \text{ kW} \leq 50 \text{ kW} \times 0.75 \times 1 \times 1 = 37,5 \text{ kW}$: not OK!

Extra cooling is required.

- **Cooling fan possible:** $P_{ff} = 100 \text{ kW}$ (p. B20)

Check: $P_a \leq P_{ff} \times d \times b$
 $54 \text{ kW} \leq 100 \text{ kW} \times 0.75 \times 1 = 75 \text{ kW}$: OK!

Cooling fan solution can be selected.

Dimensional drawing on page B27.

no extra cooling	<input type="checkbox"/>
fan	<input checked="" type="checkbox"/>
double fan	<input type="checkbox"/>
cooling coil	<input type="checkbox"/>

p. A11

- **Water available**

• Cooling coil: $P_{tc}^+ = 84 \text{ kW}$ (p. B20)

Check: $P_a \leq (P_{tn} \times a \times c + P_{tc}^+) \times b$
 $54 \text{ kW} \leq (50 \times 0.75 \times 1 + 84) \times 1 = 121,5 \text{ kW}$: OK!

Cooling coil solution can be selected.

Description page A5, dimensional drawing page B37

no extra cooling	<input type="checkbox"/>
fan	<input type="checkbox"/>
double fan	<input type="checkbox"/>
cooling coil	<input checked="" type="checkbox"/>

p. A11

• Oil-to-water cooler: $P_{tw}^+ = 175, 310, 550, 750 \text{ kW}$ (W1 -> W4, p. A9)

Check: $P_a \leq (P_{tn} \times a \times c + P_{tw}^+) \times b$
 $54 \text{ kW} \leq (50 \times 0.75 \times 1 + 175) \times 1 = 212,5 \text{ kW}$: W1 OK!

Oil-to-water cooler solution size 1 can be selected

Description and options page A6, dimensional drawing page B38

cooling system	
size 1	<input checked="" type="checkbox"/>
size 2	<input type="checkbox"/>
size 3	<input type="checkbox"/>
size 4	<input type="checkbox"/>
oil-to-water	<input checked="" type="checkbox"/>
oil-to-air	<input type="checkbox"/>
pressure lubrication	<input type="checkbox"/>

p. A11

- **No water available**

Oil-to-air cooler: $P_{ta}^+ = 130, 245, 390, 660 \text{ kW}$ (A1 -> A4, p. A9)

Check: $P_a \leq (P_{tn} \times a \times c + P_{ta}^+ \times d) \times b$
 $54 \text{ kW} \leq (50 \times 0.75 \times 1 + 130 \times 0.75) \times 1 = 135 \text{ kW}$: A1 OK!

Oil-to-air cooler solution size 1 can be selected.

Description and options page A6, dimensional drawing page B38

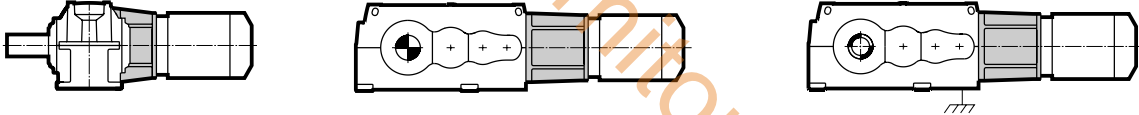
cooling system	
size 1	<input checked="" type="checkbox"/>
size 2	<input type="checkbox"/>
size 3	<input type="checkbox"/>
size 4	<input type="checkbox"/>
oil-to-water	<input type="checkbox"/>
oil-to-air	<input checked="" type="checkbox"/>
pressure lubrication	<input type="checkbox"/>

p. A11

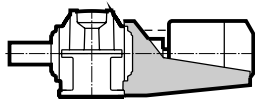
GROUPES DE COMMANDE

ARBRE PETITE VITESSE HORIZONTAL

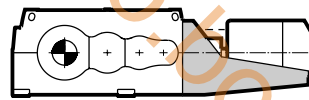
Lanternes (3 ou 4 étages seulement) (p. B15/B16/B31/B32)



Consoles (3 ou 4 étages seulement)

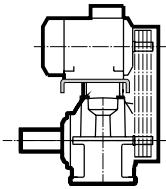


M5

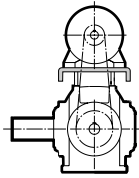


M8

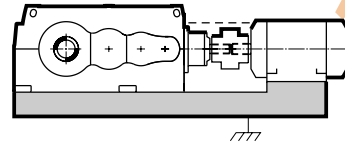
Bases pour moteur



M1

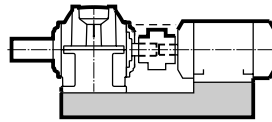


M3

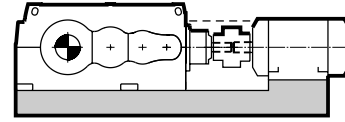


M7

Châssis



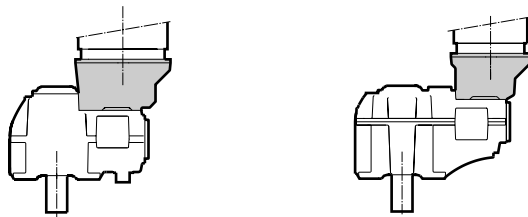
M10



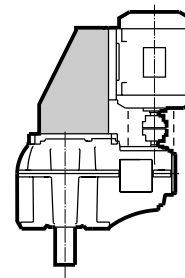
M12

ARBRE PETITE VITESSE VERTICAL

Lanternes (p. C10/C13/C14/C17)

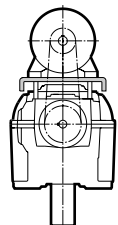


Consoles (3 ou 4 étages seulement)

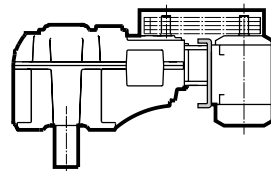


M6

Bases réglable pour moteur (3 ou 4 étages seulement)



M4

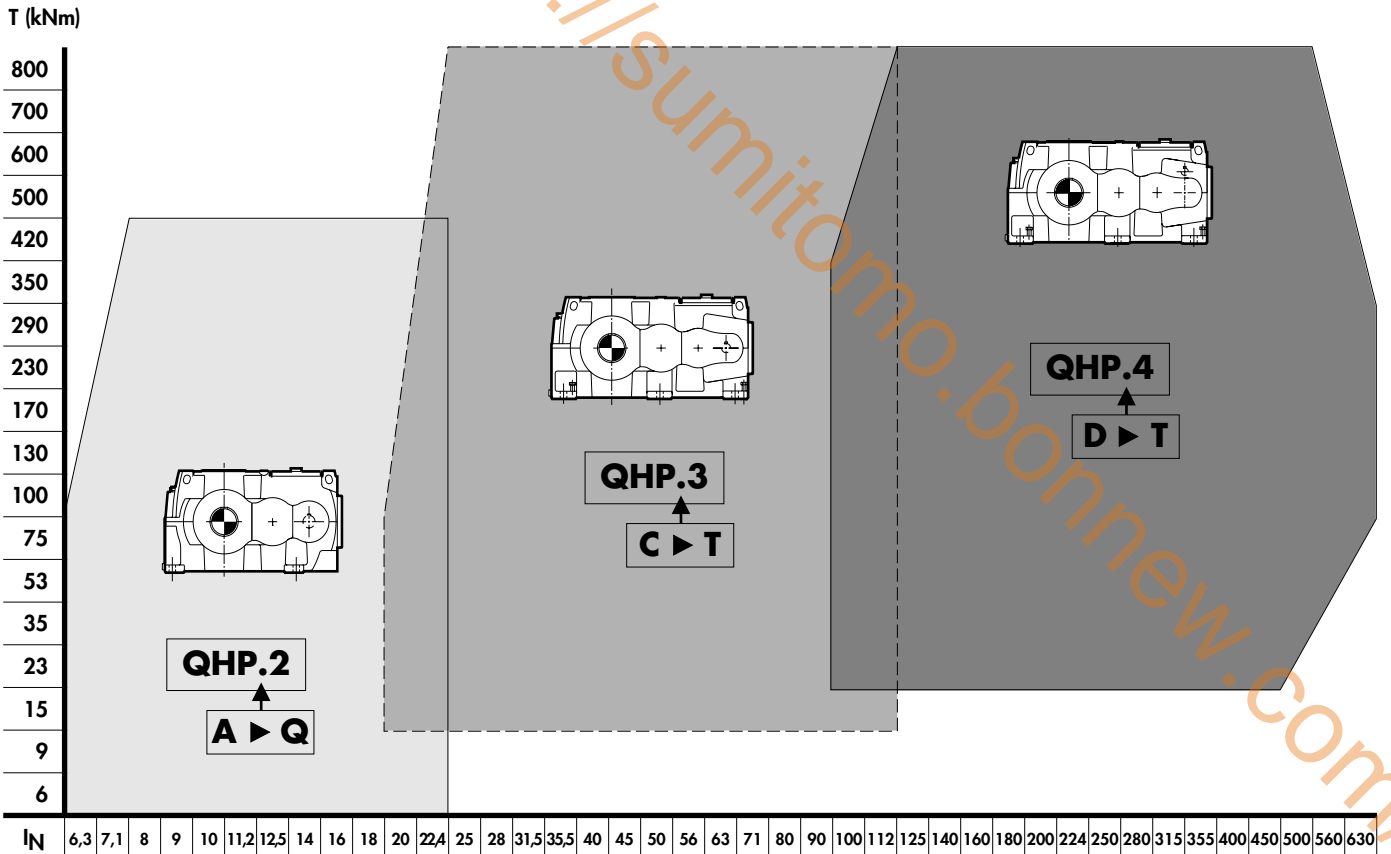


M2

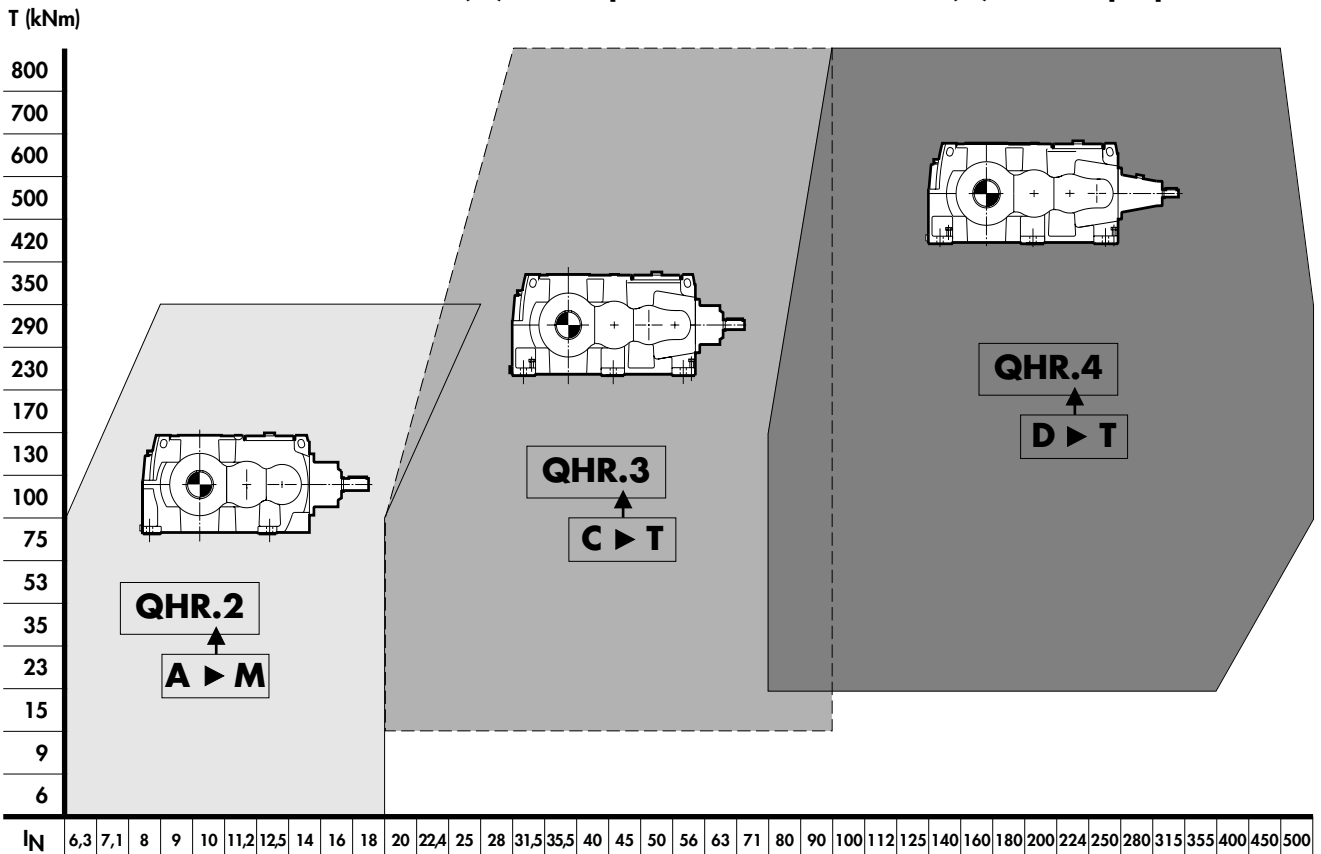
Section A			Page
Généralités	Groupes de commande		A13
	Programme - Sélection		A15 - A16
	Description		A17 - A18
	Sélection		
	Puissance mécanique nominale		A19
	Classification des applications - Facteur de service SF		A20
	Puissance thermique		A21
	Exemple de sélection détaillé		A22
	Spécification du réducteur		A23
	Données techniques pour la demande d'offre		A24
Section B Réducteurs à arbre petite vitesse horizontal	Arbres parallèles		
	Puissances mécaniques nominales	2 / 3 / 4 étages	B1 / B3 / B5
	Puissances thermiques		B2 / B4 / B6
	Rapports de réduction exacts i_{ex}		B7
	Moments d'inertie J		B8
	Plans d'encombrement		
	Réducteurs	2 / 3 / 4 étages	B9-10 / B11-12 / B13-14
	Moto-réducteurs	3 / 4 étages	B15 / B16
	Arbres perpendiculaires		
	Puissances mécaniques nominales	2 / 3 / 4 étages	B17 / B19 / B21
	Puissances thermiques		B18 / B20 / B22
	Rapports de réduction exacts i_{ex}		B23
	Moments d'inertie J		B24
	Plans d'encombrement		
	Réducteurs	2 / 3 / 4 étages	B25-26 / B27-28 / B29-30
	Moto-réducteurs	3 / 4 étages	B31 / B32
	Plans d'encombrement supplémentaires		
	Jauge d'huile, bouchon aimanté (démontage)		B33
Arbre P.V. creux avec frette à disques de serrage, dimensions arbre machine		B34	
Arbre P.V. creux avec clavetage, dimensions arbre machine		B35 - B36	
Serpentin de refroidissement, options / systèmes de refroidissement, bras de réaction		B37 / B38	
Section C Réducteurs à arbre petite vitesse vertical	Arbres parallèles		
	Puissances mécaniques nominales	2 / 3 / 4 étages	C1 / C3 / C5
	Puissances thermiques		C2 / C4 / C6
	Rapports de réduction exacts i_{ex}		C7
	Moments d'inertie J		C8
	Plans d'encombrement		
	Réducteurs	2 / 3 / 4 étages	C9 / C11-12 / C15-16
	Moto-réducteurs	2 / 3 / 4 étages	C10 / C13-14 / C17
	Arbres perpendiculaires		
	Puissances mécaniques nominales	2 / 3 / 4 étages	C19 / C21 / C23
	Puissances thermiques		C20 / C22 / C24
	Rapports de réduction exacts i_{ex}		C25
	Moments d'inertie J		C26
	Plans d'encombrement		
	Réducteurs	2 / 3 / 4 étages	C27-28 / C29-30 / C31-32
	Plans d'encombrement supplémentaires		
	Jauge d'huile, bouchon aimanté (démontage)		C33
	Arbre P.V. creux avec frette à disques de serrage, dimensions arbre machine		C34
Arbre P.V. creux avec clavetage, dimensions arbre machine		C35-36	
Serpentin de refroidissement, options / systèmes de refroidissement, bras de réaction		C37 / C38	

**PROGRAMME
SELECTION**

Réducteurs Hansen P4 (Q), arbre petite vitesse horizontal (H), arbres parallèles (P)



Réducteurs Hansen P4 (Q), arbre petite vitesse horizontal (H), arbres perpendiculaires (R)

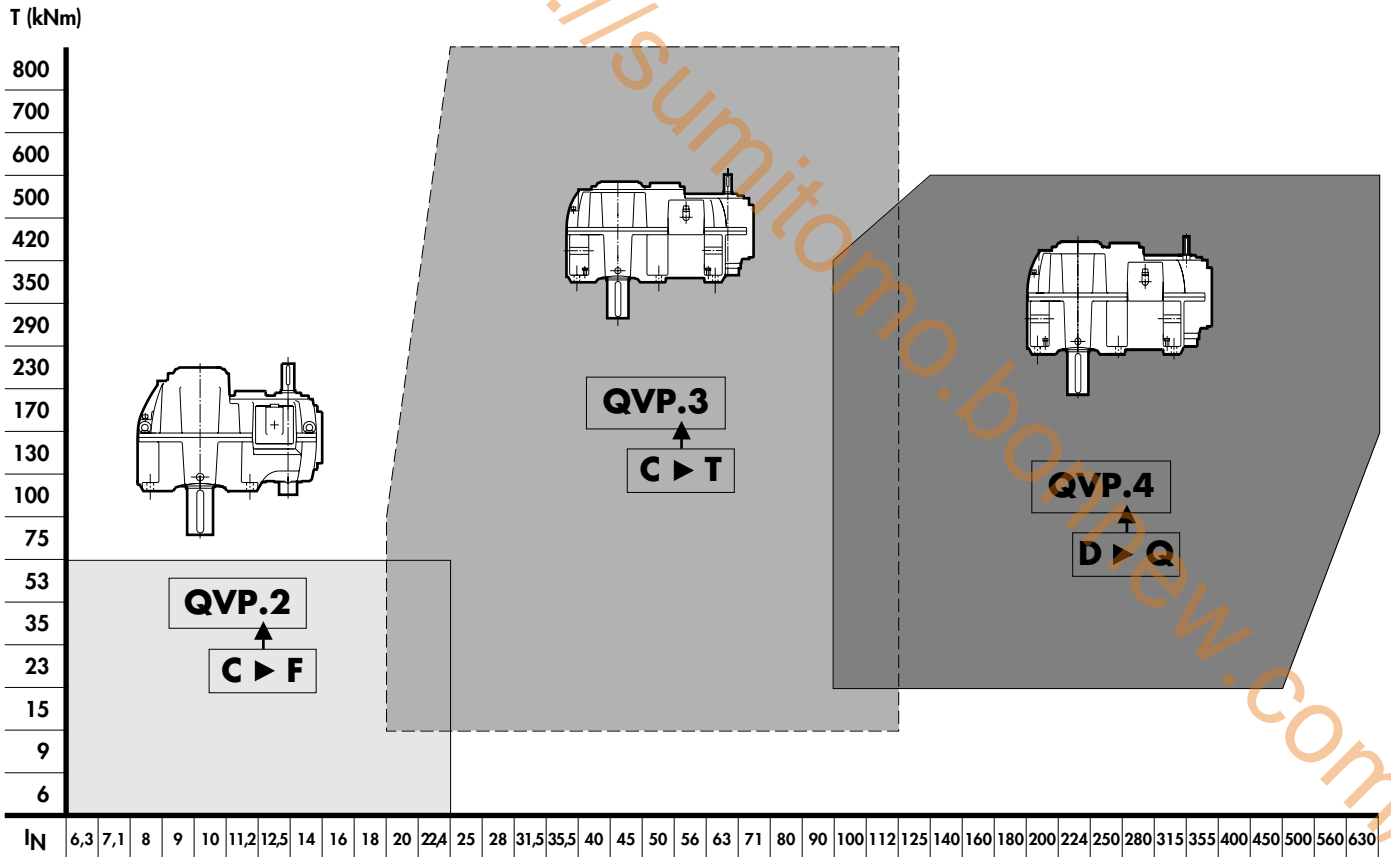


T (kNm): couple nominal à l'arbre petite vitesse

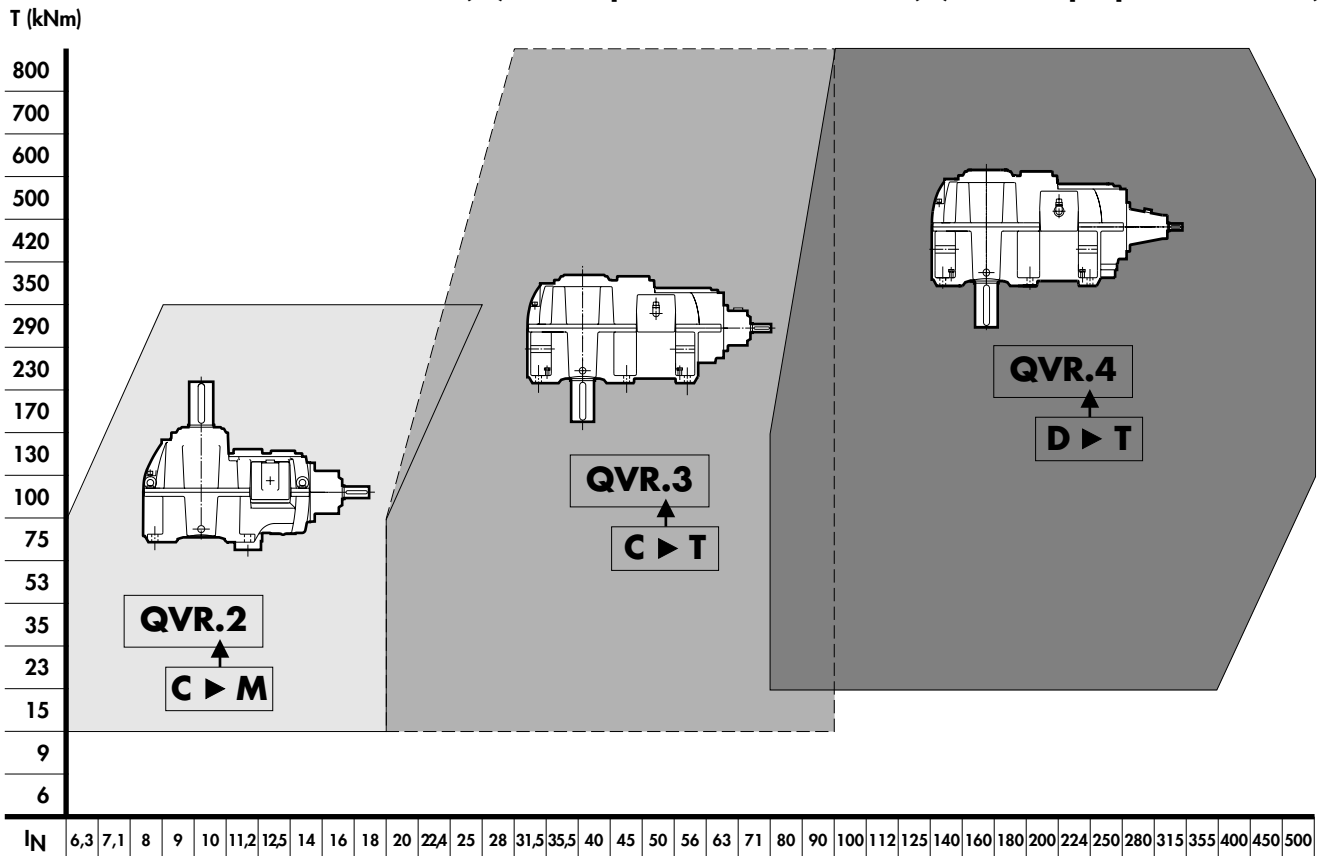
i_N : rapport nominal

**PROGRAMME
SELECTION**

Réducteurs Hansen P4 (Q), arbre petite vitesse vertical (V), arbres parallèles (P)



Réducteurs Hansen P4 (Q), arbre petite vitesse vertical (V), arbres perpendiculaires (R)



T (kNm): couple nominal à l'arbre petite vitesse

IN: rapport nominal

Le réducteur

Codification

1	2	3	4	5	5 bis	6	7	8	9
---	---	---	---	---	-------	---	---	---	---

Type

- 1 : Serie
 2 :
 3 :
 4 :
 5 :
 5 bis : / : pas de centrage
 C : bride au couvercle de l'arbre petite vitesse
 F : bride usinée aux pieds de fixation du réducteur

Centrage à l'arbre petite vitesse

- Q : Hansen P4
 H : Arbre petite vitesse horizontal
 V : Arbre petite vitesse vertical
 P : Arbres parallèles
 R : Arbres perpendiculaires
 Taille: A -> T
 Nombre de trains d'engrenages: 2, 3, 4

Disposition des arbres

- 6 : Bout d'arbre grande vitesse:
 L : à gauche U : vers le haut
 R : à droite C : arbres perpendiculaires
 T : deux bouts d'arbre
 7 : Bout d'arbre petite vitesse:
 L : à gauche U : vers le haut
 R : à droite D : vers le bas
 T : deux bouts d'arbre
 8 : Exécution de l'arbre petite vitesse :
 N : arbre plein normal
 D : arbre creux avec frette de serrage
 K : arbre creux rainuré

Rapport de réduction

- 9 : rapport nominal

Composants de base

Engrenages hélicoïdaux et spiro-coniques.

Conçus et calculés conformes aux normes AGMA, ISO en vigueur pour obtenir une capacité de charge maximum, des pertes minimum et un fonctionnement silencieux.

Les tables de sélection indiquent des puissances mécaniques nominales P exprimées en kW que les réducteurs sont capables de transmettre en service uniforme pendant 10 h/jour. Durant cette période, 5 couples de pointe jusqu'à 200% de la valeur nominale pour une durée maximum de 5 secondes par couple de pointe, sont admissibles. Les puissances mécaniques nominales mentionnées dans les tableaux se rapportent respectivement à des vitesses d'entrée de 1800, 1500, 1200, 1000, 900 et 750 min⁻¹.

Elles sont également valables pour des vitesses asynchrones jusqu'à 3% inférieures aux vitesses de synchronisme des moteurs.

Pour les puissances à des vitesses intermédiaires il suffit d'interpoler.

Le couple considéré constant, calculé à 750 min⁻¹, servira de base à la détermination de la puissance pour les vitesses inférieures.

Pour des vitesses d'entrée supérieures à 1800 min⁻¹, veuillez nous consulter.

Tous les engrenages sont fabriqués en acier allié, traités par cémentation, trempés et rectifiés. Le même procédé s'applique pour tous les arbres intermédiaires et de grande vitesse qui sont en générale des pignons arbrés.

Arbres petite vitesse

Les arbres petite vitesse sont disponibles en exécution pleine ou creuse. Pour les arbres horizontaux creux, l'exécution avec frette de serrage est cataloguée. L'exécution à clavette est possible en option.

Roulements

Roulements de capacité élevée à rouleaux cylindriques, coniques ou sphériques.

Calculés suivant les normes AGMA, ISO et suivant les spécifications des fabricants de roulements renommés.

Carters, paliers et couvercles

Coulés en fonte perlitique grise;
 Usinés sur des centres d'usinage à commande numérique;
 Conçus en fonction de la résistance et de la rigidité.

Systèmes

Lubrification

Lubrifiants: normalement des huiles minérales sont utilisées.

Les lubrifiants doivent toujours comporter des additifs "EP" adéquats (voir Manuel d'Entretien).

Arbres horizontaux: la lubrification par barbotage du bain d'huile est standard;

Arbres verticaux: la lubrification avec pompe est standard.

Le carter constitue un réservoir d'huile volumineux.

Accessoires en option: voir page A23.

Lubrification forcée, avec filtre d'huile et refroidisseur, est recommandée pour une puissance absorbée supérieure à 700 kW.

Lubrification sous pression: si spécifiée dans les tableaux de sélection.

Étanchéité

Statique: utilisation généralisée d'une pâte hermétique

couvercle d'inspection: joint torique

arbre P.V. sortant vers le bas: buselure à rebord

Dynamique:

arbre G.V.: système "Oil-Lock™": - à double effet
 - ne nécessite aucun entretien
 - retour vers le bain d'huile

arbre P.V.: bagues d'étanchéité à lèvres anti-poussière
 étanchéité par labyrinthe avec soupape à graisse sur demande

Refroidissement

La chaleur produite par les pertes du réducteur, peut être dissipée par:

- refroidissement naturel par le carter
- refroidissement par ventilateur
- serpentin de refroidissement
- refroidisseur air/eau

Contrôle thermique: voir page A21

Équipement de refroidissement

1. Refroidissement standard par ventilateur

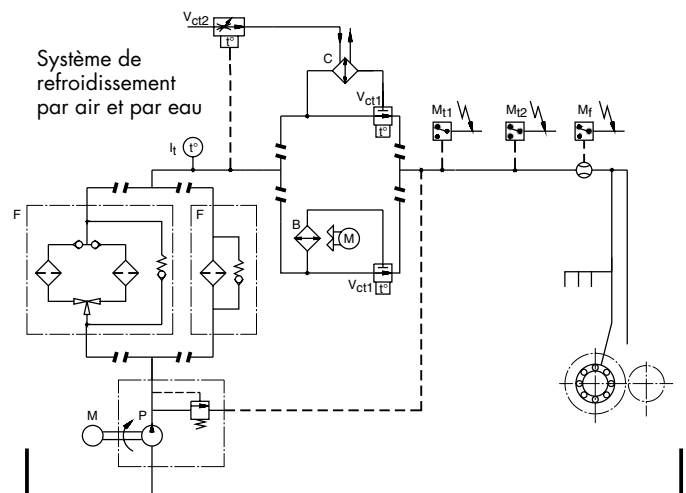
Un ou deux ventilateurs standard sont montés sur l'arbre G.V.

L'entrée d'air côté aspiration doit être dégagée.

2. Le serpentin de refroidissement standard à eau

La puissance thermique supplémentaire P_{Tc+} de même que les dimensions de connexion s'appliquent pour un système de refroidissement comme indiqué ci-après.

- un serpentin de refroidissement fabriqué à partir d'un alliage de cuivre CuNi10Fe1Mn conforme à la norme DIN 17664 et permettant l'usage aussi bien d'eau douce que d'eau de mer (pression d'eau max. admissible: 8 bar).
- la différence entre la température du bain d'huile et de l'eau de refroidissement est de 60°C.
- le débit d'eau varie entre 5 et 17 l/min: des données précises sont indiquées sur les plans d'encombrement certifiés.
- Plans d'encombrement à la page B37 pour réducteurs d'exécution H et à la page C37 pour réducteur d'exécution V.



DESCRIPTION

3. Systèmes de refroidissement par air et par eau

Lorsque le refroidissement standard par ventilateur est insuffisant ou ne convient pas ou lorsqu'un serpentin de refroidissement standard n'est pas possible, l'installation d'un système de refroidissement par air ou par eau peut être recommandée.

Plans d'encombrement à la page B38 pour réducteurs d'exécution H et à la page C38 pour réducteur d'exécution V.

3.1. Le système standard de refroidissement par eau

Ce système peut être raccordé au réducteur ou livré avec celui-ci comme élément séparé (schéma, fig. page A17).

3.2. Le système standard de refroidissement par air

Ce système peut être raccordé au réducteur ou livré avec celui-ci comme élément séparé (schéma, fig. page A17).

3.3. Eléments standard des systèmes de refroidissement

- 1) **Pompe volumétrique P** avec soupape de surpression incorporée
Protection du moteur électrique: IP 54 suivant CEI
Tension standard 230V/400V, 50 Hz ou 276/480V, 60 Hz
- 2) **Echangeur huile/air B**
Un ventilateur à commande séparée envoie un courant d'air à travers l'échangeur.
Tension standard 230V/400V, 50 Hz ou 276/480V, 60 Hz
- 3) **Echangeur huile/eau C**
Utilisation de l'eau douce à contre courant
Pression d'eau maximale: 8 bar
Un échangeur huile/eau C pour refroidissement par eau de mer peut être proposé sur demande.
- 4) **Contacteur de débit M_f**
Contrôle de débit d'huile vers le réducteur
Le contacteur peut déclencher un signal d'alarme en cas d'insuffisance d'alimentation d'huile
En pareil cas il y a lieu d'arrêter le réducteur et d'éliminer la cause d'insuffisance d'alimentation d'huile.
- 5) **Filtre F** avec soupape de surpression incorporée et indicateur de colmatage mécanique
- 6) **Vanne thermostatique V_{ct1}** dans le circuit d'huile pour dévier l'huile du refroidisseur à basses températures et limiter la pression d'huile
- 7) **Thermomètre I_t** pour indiquer la température actuelle réglée
- 8) **Disjoncteur thermique M_{t1}** à la sortie du refroidisseur pour signaler la condition de haute température
- 9) **Options**
Le système de refroidissement peut être équipé d'instruments standardisés suivants:
 - **Disjoncteur thermique M_{t2}** actionnant le moteur du refroidisseur à air (système de refroidissement par air)
 - **Vanne thermostatique V_{ct2}** dans le circuit d'alimentation d'eau (système de refroidissement par eau)
 - **Filtre double F** pour opération continue, avec soupape de surpression incorporée et indicateur de colmatage mécanique et / ou électrique en option
 - **Indicateur de colmatage électrique et / ou mécanique** incorporé dans le filtre

Remarque : en cas d'utilisation d'un système de refroidissement, un contrôle du niveau d'huile doit se faire après un essai (le radiateur doit être rempli d'huile).

Accessoires

Lanterne pour moteur et console : sur demande (page A13)

- Lanterne pour moteur est standard pour réducteurs à 3 et 4 étages à arbres parallèles ou perpendiculaires horizontaux (plans d'encombrement voir pages B15, B16, B31 ou B32)
- Lanterne pour moteur est standard pour réducteurs à 2, 3 et 4 étages à arbres parallèles verticaux (plans d'encombrement voir pages C10, C13, C14 ou C17)

Base moteur: sur demande (page A13)

Bride au couvercle de l'arbre petite vitesse pour réducteurs à arbre petite vitesse vertical (plan d'encombrement voir page C34)

Epaulement aux pattes pour réducteurs à arbre petite vitesse vertical (plan d'encombrement voir pages C35 et C36)

Bras de réaction: sur demande

- Point de fixation: voir plans d'encombrement
- Exécution et dimensions: voir page B38

Antidévireur: sur demande

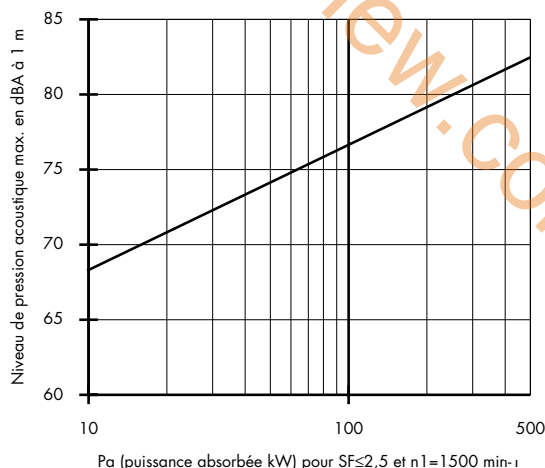
- Galets de forme à soulèvement centrifuge en phase roue libre
- Lubrification par bain d'huile du réducteur
- Accès facile
- Dimensions d'implantation: voir plans d'encombrement

Réchauffeurs: sur demande

Des réchauffeurs électriques dans le bain d'huile pour démarrage à basse température sont en option.

Niveau de pression acoustique

Le graphique indique le niveau de pression acoustique maximum à 1 mètre de distance et d'une probabilité de 90% pour le réducteur Hansen P4 à une vitesse d'entrée de 1500 min⁻¹. Niveau de pression acoustique certifié sur demande.

**Etat des réducteurs à la livraison****Contrôle avant expédition**

- essai de fonctionnement à vide
- contrôle de conformité vis à vis des spécifications de la confirmation de commande

Protection

- Peinture du carter
 - paroi extérieure: tous les réducteurs Hansen P4 sont munis d'une couche de peinture epoxy à deux composants. Protection accrue de la surface : une bonne protection anti-corrosion pour plusieurs années dans un milieu non-agressif. Épaisseur de la couche sèche : épaisseur moyenne de 100 µm (couche d'apprêt inclus). Excellente couche de base pour toutes sortes de peintures spéciales. Ces peintures peuvent également être appliquées sur place après un long délai. Adéquat pour l'application d'une peinture résistante à l'humidité et d'une peinture à haute résistance (en option).
 - paroi intérieure: peinture résistante à l'huile
 - composants intérieurs: couche d'huile anti-rouille
- Les bouts d'arbre sortants sont enduits d'une couche de graisse et protégés par du papier huilé.

Lubrifiants

- Les réducteurs sont livrés sans huile.
- Les points de graissage sont garnis de graisse.

Pour ce qui concerne l'entreposage, la manutention, l'installation, la mise en marche et l'entretien, veuillez consulter le Manuel d'Entretien qui est livré avec chaque réducteur.

SELECTION

Puissance mécanique nominale

Code	1	2	3	4	5	5 bis	-	6	7	8	-	9
	Q											

Procédure

1 Serie **Q** : **Hansen P4**

2 Type
H : Arbre petite vitesse horizontal (ou incliné < 45°)
V : Arbre petite vitesse vertical

3 Des arbres parallèles sont-ils possibles?
 Oui \rightarrow **P** : Arbres parallèles
 Non \rightarrow **R** : Arbres perpendiculaires

Application Service Moteur \rightarrow **SF** Facteur de service **SF**

Puissance absorbée **Pa** et/ou Puissance motrice **Pm** \times **SF** \leq **P**

4 Taille
 5 Nombre d'étages
 9 Rapport \rightarrow **P** Puissance mécanique nominale **P**

5 bis Centrage à l'arbre petite vitesse
C : bride au couvercle de l'arbre P.V.
F : épaulement aux pattes du réducteur

6 Bout d'arbre grande vitesse
L : à gauche
R : à droite
T : deux bouts d'arbre
U : vers le haut
C : arbres perpendiculaires

7 Bout d'arbre petite vitesse
L : à gauche
R : à droite
T : deux bouts d'arbre
U : vers le haut
D : vers le bas

8 Exécution de l'arbre petite vitesse
N : arbre plein normal
D : arbre creux avec frette de serrage
K : arbre creux rainuré

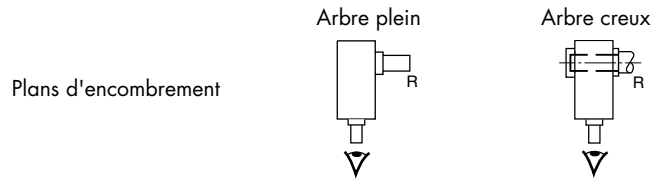
Données de Référence

SF \rightarrow Page A20

Q . . . - . . . - . . .

	↓	H	P	2	\rightarrow	p. B1 - B2		↓	V	P	2	\rightarrow	p. C1
		H	P	3	\rightarrow	p. B3 - B4			V	P	3	\rightarrow	p. C3 - C4
		H	P	4	\rightarrow	p. B5 - B6			V	P	4	\rightarrow	p. C5 - C6
		H	R	2	\rightarrow	p. B17 - B18			V	R	2	\rightarrow	p. C19 - C20
		H	R	3	\rightarrow	p. B19 - B20			V	R	3	\rightarrow	p. C21 - C22
		H	R	4	\rightarrow	p. B21 - B22			V	R	4	\rightarrow	p. C23 - C24

Plans d'encombrement



Plans d'encombrement

N : plans d'encombrement
 D : plans d'encombrement et page B34
 K : pages B35 et B36

SELECTION

Classification des applications - Facteurs de Service SF

APPLICATION	SF min					
	3h		10h		24h	
	pour Pa	pour Pm	pour Pa	pour Pm	pour Pa	pour Pm
Agitateurs / mélangeurs						
Liquide pur	1	1	1,15	1	1,25	1,25
Liquide en mélange avec des matières solides	1,15	1	1,25	1,25	1,6	1,5
Liquide de densité variable	1,15	1	1,25	1,25	1,7	1,5
Alimentaires (industries)						
Coupe racines					2	
Cuiseurs de céréales	1		1,15		1,25	
Broyeurs		1,75		2		2,25
Diffuseurs d'extraction					1,4	
Diffuseurs rotatifs					1,75	
Autoclaves						1,25
Pétrins	1,25		1,25		1,5	
Extrudeuses	1,5		1,5		1,5	
Machines à embouteiller	1		1,15		1,25	
Presse à vis pour graines					1,75	1,5
Hachoirs à viande	1,25		1,25		1,5	
Presse à vis					1,25	1,1
Transporteurs à cannes					1,75	1,5
Coupe-canne (à sucre)					2	1,75
Moulins à cannes					2	1,75
Cuiseurs / séparateurs					1,5	1,25
Broyeurs (rotatifs)						
à boulets, à barres	1,5	1,25	1,75	1,5	2	1,75
autogènes	1,5	1,25	2	1,5	2	1,75
Tambours-sécheurs et refroidisseurs	1,5		1,5		1,75	1,5
Concasseurs : Pierres et minerais		1,75		2		2,25
Briqueteries						
Presses à briques			1,75		2	
Mouleuses			1,75		2	
Caoutchouc et matières plastiques						
Mélangeurs					2	
Calandres					1,5	
Extrudeuses pour caoutchouc	1,5		1,5		1,75	
Extrudeuses pour plastique	1,5		1,5		1,5	
Cimenterie						
Fours à ciment					2	1,75
Sécheurs, refroidisseurs					1,75	1,5
Compresseurs						
Centrifuges	1,15	1	1,5	1,25	1,5	1,25
à lobes	1,15	1	1,5	1,25	1,75	1,25
à pales et anneau d'eau	1,15	1	1,5	1,25	1,75	1,5
à pistons						
multi-cylindre		1,25	1,75	1,5	1,75	1,5
simple-cylindre		1,5	2	1,75	2	1,75
Dragage						
- Tambours en rouleurs de câbles	1,25		1,25		1,5	
- Excavatrices ou élévateurs à godets	2		2		2,25	
- Cribles	2		2		2,25	
- Treuils	1,25		1,25		1,5	
Élévateurs						
à godets	1	1	1,25	1,1	1,5	1,25
Escaliers roulants	1		1,15		1,25	
Monte-charge	1		1,25		1,5	
Energie (conversion)						
Convertisseurs de fréquence		1,5		1,5		1,75
Moulins à eau (basse vitesse)						1,5
Turbines à eau						2
Eoliennes :						
régime de vent moyen						1,75
régime de vent fort						2

APPLICATION	SF min					
	3h		10h		24h	
	pour Pa	pour Pm	pour Pa	pour Pm	pour Pa	pour Pm
Epuration (Stations d')						
Aérateur (de surface)					1,75	1,5
Aérateur type carrousel					2	1,75
Aérateur à brosse					2	1,75
Pompes à vis		1	1,25	1,15	1,5	1,25
Grues et engins de levage *						
Treuils (mouvement de levage)						
(couple non-réversible)						
Service léger	1		1,15		1,3	
Service normal	1,15		1,25		1,45	
Service dur	1,25		1,45		1,85	
Mouvement de translation, de direction ou de giration						
Couple de pointe/couple nominal du moteur : 1.5			1,4		1,7	1,9
1.75			1,65		2	2,2
2.0			1,85		2,35	2,5
Relevage de la flèche						
Couple non réversible	1		1,25		1,45	
Couple réversible	1,4		1,7		1,9	
Relevage de pont	1,25		1,25		1,5	
Mines						
Roue pelle						2,25
Excavation						1,5
Reclamer : service normal						2
Reclamer : service dur						1,5
Pelléteuse à disque						1,5
Cribles rotatifs (pierres, graviers)	1		1,25		1,5	
Pâtes et papiers						
Calandres					1,5	1,25
Coupeuses (de copeaux)						2,5
Coupeuses						2
Tambours d'écorçage						2
Sécheurs					1,5	1,25
Fours à chaux					1,75	1,5
Presses aspirantes et à feutres					1,75	1,5
Pulpeurs						
balles de papier recyclé						2,5
autres						2
Pompes à vide						
centrifuges						1,75
à pales et anneau d'eau						1,75
à pistons						2
Rouleaux (non-réversibles)						1,5
Enrouleurs / dérouleurs					1,5	1,25
Pompes						
Centrifuges	1,15	1	1,15	1	1,5	1,15
De dosage	1,15	1	1,25	1	1,5	1,15
Rotatives à engrenage, à lobe, à pales	1,15	1	1,25	1	1,5	1,15
A pistons: multi-cylindre	1,25	1,15	1,5	1,25	1,75	1,5
A pistons: simple-cylindre	1,5	1,25	1,75	1,5	2	1,75
A vis		1		1,25		1,5
Recyclage						
Broyeurs						2
Tambours à déchets						1,5
Alimentation du four d'incinération					1,5	
Transporteurs						
Service normale	1	1	1,15	1	1,25	1,1
Service lourd	1,15	1	1,25	1,1	1,5	1,25
Transporteurs à secousses et tapis vibrants	1,5	1,25	1,75	1,5	2	1,75
Alimentateur à tablier métallique	1	1	1,25	1,1	1,5	1,25
Alimentateur à courroie	1	1	1,25	1,1	1,5	1,25
Alimentateur à vis	1	1	1,25	1,1	1,5	1,25
Ventilateurs						
Echangeurs de chaleur			1,5		1,5	
Tours de réfrigération humide			1,75	1,5	2	1,75
Tours de réfrigération sèche			1,75	1,5	2	1,75
Grands ventilateurs (Mines, industriels)	1,25	1	1,5	1,25	1,75	1,25

- * - nous consulter pour une sélection suivant les spécification FEM 1.001;
 - un document spécifique pour la sélection des réducteurs d'engins de levage est disponible;
 - pour des ascenseurs : nous consulter.

Pa = puissance absorbée
 Pm = puissance nominale du moteur électrique (ou génératrice) à sa vitesse nominale, toutes deux mentionnées sur la plaque signalétique.

- Les valeurs des facteurs de service SF sont empiriques, résultant des spécifications AGMA et ISO et de notre expérience. Elles sont d'applications pour des groupes de commande conçu suivant les techniques en vigueur et travaillant dans des conditions normales. Elles sont d'application pour des machines motrices étant des moteurs électriques. Au cas où la machine motrice est un moteur à combustion interne, le facteur de service SF sera augmenté de 0,25.

Pour des groupes de commande multiples considérer la distribution de la charge réelle. Consultez-nous pour des applications ou des conditions de travail spéciales.

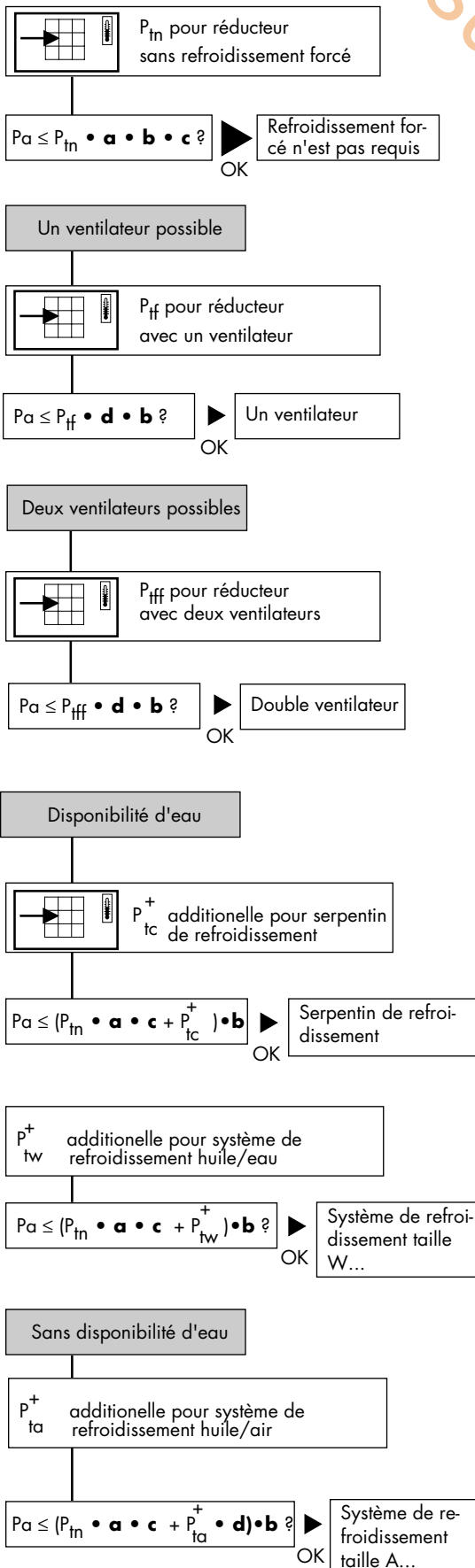
- Pour des applications non mentionnées dans cette liste : veuillez nous consulter.

SELECTION Puissance thermique

P_t



Contrôle thermique



Données de référence

Q - - - - -

P _{tn} , P _{ff} P _{ff} , P _{tc} ⁺ pour	H P	2	▶ p. B2	V P	2	▶ p. C2
	H P	3	▶ p. B4	V P	3	▶ p. C4
	H P	4	▶ p. B6	V P	4	▶ p. C6
	H R	2	▶ p. B18	V R	2	▶ p. C20
	H R	3	▶ p. B20	V R	3	▶ p. C22
	H R	4	▶ p. B22	V R	4	▶ p. C24

facteur **a** pour température ambiante sans refroidissement forcé

Rapport de réduction	Température ambiante à °C					
	15 à 25		25 à 35		35 à 45	
6,3 → 11,2	1	0,81	0,78	0,68	0,55	-
12,5 → 18	1	0,85	0,81	0,71	0,66	0,6
≥ 20	1	0,87	0,85	0,75	0,74	0,7
Taille	A ▶ T	A ▶ H	J ▶ T	A ▶ D	E ▶ H	J ▶ T

facteur **b** pour durée de service

h/an	h/jour (max)								
	3			10			>16		
1000	1,2	1,3	1,4	1,5	1,15	1,2	1,3	1,4	1,15
2000	-	-	-	-	1,1	1,1	1,2	1,3	1,1
≥ 4000	-	-	-	-	-	-	-	-	1
Taille	A ▶ DE	▶ GH	▶ LM	▶ TA	▶ DE	▶ GH	▶ LM	▶ TA	▶ T

facteur **c** pour circulation d'air (sans ventilateur)

Installation	Courant d'air			
Dans un petit local fermé	≥ 0,5 m/s	0,73	0,70	0,65
Dans un atelier normal	≥ 1,4 m/s	1	1	1
En plein air, protégé du soleil	≥ 3,0 m/s	1,33	1,36	1,40
Taille	A ▶ D	E ▶ H	J ▶ T	

facteur **d** pour température ambiante avec refroidissement forcé

	Nombre d'étages	Température ambiante en °C			
		15 à 25	25 à 35	35 à 45	45 à 55
avec refroidissement forcé	2	1	0,86	0,72	0,59
	3 & 4	1	0,88	0,75	0,62

P_{tw}⁺ systèmes de refroidissement huile/eau (kW) D'application si les puissances thermique nominales (sans ventilateur) sont mentionnées dans le tableau

taille	W1	W2	W3	W4
2 étages	235	415	730	1000
3 étages	175	310	550	750
4 étages	140	250	440	600

P_{ta}⁺ systèmes de refroidissement huile/air (kW) D'application si les puissances thermique nominales (sans ventilateur) sont mentionnées dans le tableau

taille	A1	A2	A3	A4
2 étages	175	320	520	880
3 étages	130	245	390	660
4 étages	105	195	310	530

SELECTION

Exemple de sélection détaillé

Entraînement d'un convoyeur $P_a = 54 \text{ kW}$, $n_2 = 33 \text{ min}^{-1}$

Puissance mécanique nominale (p. A19)

- Arbre petite vitesse horizontal
- Des arbres perpendiculaires sont à prévoir
- application: voir ci-dessus
- service: fonctionnement lourd 16h/24h
- moteur: moteur électrique
- SF = 1,5 (page A20)
- $P_a \times SF = 54 \times 1,5 = 81 \text{ kW}$
- Rapport:

$$i = \frac{n_1}{n_2} = \frac{1500}{33} = 45,5$$

- Taille et nombres d'étages :
- Puissance mécanique nominale $P = 84 \text{ kW}$ (page B19)
- vérifier : $P_a \times SF = 81 \text{ kW} \leq P = 84 \text{ kW}$
- plans d'encombrement à la page B27
- Arbres perpendiculaires
- Arbre machine entraînée à droite
- Arbre creux avec frette de serrage

Veuillez indiquer le type de réducteur sur la feuille de spécifications (page A23):

1	Q	2	H	3	R	4	D	5	3	-	6	C	7	R	8	D	-	9	4	5
---	---	---	---	---	---	---	---	---	---	---	---	---	---	---	---	---	---	---	---	---

Puissance thermique nominale (page A21)

Premier cas

Paramètres d'installation:

- . température ambiante = 30°C :
- facteur pour température ambiante sans refroidissement forcé : $a = 0.87$ (p. A21)
- . durée de fonctionnement 16 h/jour & $> 4000 \text{ h/an}$: $b = 1$ (p. A21)
- . installation en plein air : $c = 1.33$ (p. A21)

- Puissance thermique nominale pour réducteur sans refroidissement forcé: $P_{tn} = 50 \text{ kW}$ (p. B20)

Contrôler: $54 \text{ kW} \leq 50 \text{ kW} \times 0.87 \times 1 \times 1.33 = 58 \text{ kW}$: OK!

Un refroidissement forcé n'est pas nécessaire.

pas de refroidissement forcé

un ventilateur

deux ventilateurs

serpentin de refroidissement

p. A23

Second cas

Paramètres d'installation:

- . température ambiante = 40°C :
- facteur pour température ambiante sans refroidissement forcé : $a = 0.75$ (p. A21)
- facteur pour température ambiante avec refroidissement forcé : $d = 0.75$ (p. A21)
- . durée de fonctionnement 16h/jour et $> 4000 \text{ h/an}$: $b = 1$ (p. A21)
- . installation dans un atelier normal : $c = 1$ (p. A21)

- Réducteur sans refroidissement forcé: $P_{tn} = 50 \text{ kW}$ (p. B20)

Contrôler: $P_a \leq P_{tn} \times a \times b \times c$

$54 \text{ kW} \leq 50 \text{ kW} \times 0.75 \times 1 \times 1 = 37,5 \text{ kW}$: non OK!

Refroidissement forcé est nécessaire.

- Ventilateur est possible: $P_{ff} = 100 \text{ kW}$ (p. B20)

Contrôler: $P_a \leq P_{ff} \times d \times b$

$54 \text{ kW} \leq 100 \text{ kW} \times 0.75 \times 1 = 75 \text{ kW}$: OK!

Un ventilateur peut être sélectionné.

Plan d'encombrement: voir page B27.

pas de refroidissement forcé

un ventilateur

deux ventilateurs

serpentin de refroidissement

p. A23

- De l'eau est disponible

- Serpentin de refroidissement: $P_{tc}^+ = 84 \text{ kW}$ (p. B20)
- Contrôler: $P_a \leq (P_{tn} \times a \times c + P_{tc}^+) \times b$
- $54 \text{ kW} \leq (50 \times 0.75 \times 1 + 84) \times 1 = 121,5 \text{ kW}$: OK!
- Un serpentin de refroidissement** peut être sélectionné.
- Description page A17, plan d'encombrement page B37

pas de refroidissement forcé

un ventilateur

deux ventilateurs

serpentin de refroidissement

p. A23

- Système de refroidissement huile/eau: $P_{tw}^+ = 175, 310, 550, 750 \text{ kW}$ (W1 -> W4, p. A21)
- Contrôler: $P_a \leq (P_{tn} \times a \times c + P_{tw}^+) \times b$
- $54 \text{ kW} \leq (50 \times 0.75 \times 1 + 175) \times 1 = 212,5 \text{ kW}$: W1 OK!

Le système de refroidissement huile/eau taille 1

peut être sélectionné.

Description et options voir page A18, plan d'encombrement voir page B38

système de refroidissement

taille 1

2

3

4

échangeur huile/eau

échangeur huile/air

lubrification sous pression

p. A23

- Il n'y a pas d'eau disponible

Système de refroidissement huile/air: $P_{ta}^+ = 130, 245, 390, 660 \text{ kW}$ (A1 -> A4, p. A21)

Contrôler: $P_a \leq (P_{tn} \times a \times c + P_{ta}^+) \times b$

$54 \text{ kW} \leq (50 \times 0.75 \times 1 + 130 \times 0.75) \times 1 = 135 \text{ kW}$: A1 OK!

Le système de refroidissement huile/air taille 1 peut être sélectionné.

Description et options voir page A18, plan d'encombrement voir page B38

système de refroidissement

taille 1

2

3

4

échangeur huile/eau

échangeur huile/air

lubrification sous pression

p. A23

SPECIFICATIONS DU REDUCTEUR

97QX-0000032F A

Ref :

Date :

Nom :

Signature :

TYPE SELECTIONNE

1	2	3	4	5	5 bis	6	7	8	9
Q									

P_{nom} = kWP_{mot} = kW

vitesse (constante) :

rapport exacte =

sens de rotation APV :

kW

kW

n_{AGV} =min⁻¹Red. CW

Pa =

min⁻¹ / n_{APV} =Red. CW

kW

min⁻¹Mult CCW

SF =

nombre

APV plein

APV creux

CW

CW

CW

CW

Seulement refroidissement naturel ventilateur
 deux ventilateurs
 serpentin de refroidissement (p. A17)
 système de refroidissement (p. A18)
 taille 1
 2
 3
 4
 huile/eau (eau douce)
 (eau de mer)
 huile/air
 lubrification sous pression

<input type="checkbox"/>	<input type="checkbox"/>	<input type="checkbox"/>	<input type="checkbox"/>	<input type="checkbox"/>	<input type="checkbox"/>	<input type="checkbox"/>	<input type="checkbox"/>	<input type="checkbox"/>	<input type="checkbox"/>
<input type="checkbox"/>	<input type="checkbox"/>	<input type="checkbox"/>	<input type="checkbox"/>	<input type="checkbox"/>	<input type="checkbox"/>	<input type="checkbox"/>	<input type="checkbox"/>	<input type="checkbox"/>	<input type="checkbox"/>
<input type="checkbox"/>	<input type="checkbox"/>	<input type="checkbox"/>	<input type="checkbox"/>	<input type="checkbox"/>	<input type="checkbox"/>	<input type="checkbox"/>	<input type="checkbox"/>	<input type="checkbox"/>	<input type="checkbox"/>
<input type="checkbox"/>	<input type="checkbox"/>	<input type="checkbox"/>	<input type="checkbox"/>	<input type="checkbox"/>	<input type="checkbox"/>	<input type="checkbox"/>	<input type="checkbox"/>	<input type="checkbox"/>	<input type="checkbox"/>
<input type="checkbox"/>	<input type="checkbox"/>	<input type="checkbox"/>	<input type="checkbox"/>	<input type="checkbox"/>	<input type="checkbox"/>	<input type="checkbox"/>	<input type="checkbox"/>	<input type="checkbox"/>	<input type="checkbox"/>
<input type="checkbox"/>	<input type="checkbox"/>	<input type="checkbox"/>	<input type="checkbox"/>	<input type="checkbox"/>	<input type="checkbox"/>	<input type="checkbox"/>	<input type="checkbox"/>	<input type="checkbox"/>	<input type="checkbox"/>
<input type="checkbox"/>	<input type="checkbox"/>	<input type="checkbox"/>	<input type="checkbox"/>	<input type="checkbox"/>	<input type="checkbox"/>	<input type="checkbox"/>	<input type="checkbox"/>	<input type="checkbox"/>	<input type="checkbox"/>
<input type="checkbox"/>	<input type="checkbox"/>	<input type="checkbox"/>	<input type="checkbox"/>	<input type="checkbox"/>	<input type="checkbox"/>	<input type="checkbox"/>	<input type="checkbox"/>	<input type="checkbox"/>	<input type="checkbox"/>
<input type="checkbox"/>	<input type="checkbox"/>	<input type="checkbox"/>	<input type="checkbox"/>	<input type="checkbox"/>	<input type="checkbox"/>	<input type="checkbox"/>	<input type="checkbox"/>	<input type="checkbox"/>	<input type="checkbox"/>
<input type="checkbox"/>	<input type="checkbox"/>	<input type="checkbox"/>	<input type="checkbox"/>	<input type="checkbox"/>	<input type="checkbox"/>	<input type="checkbox"/>	<input type="checkbox"/>	<input type="checkbox"/>	<input type="checkbox"/>

Donnée de référence

-
 *
 *
 p.B37/C37
 p.B38/C38
 p.B38/C38
 p.B38/C38
 p.B38/C38

antidévoreur oui non
 roulement de l'arbre petite vitesse dimensionné pour reprendre des charges:
 axiales oui non
 radiales oui non

Donnée de référence

*

OPTIONS

1. FIXATION DU MOTEUR :

carcasse CEI :
 (si pas CEI, ajouter plan d'encombrement)
 lanterne pour moteur
 base réglable (M1 - M2 - M3 - M4)
 console (M5 - M6 - M8)
 base moteur (M7)
 châssis (M10 - M12)

2. ARBRES :

en pouce
 arbre PV creux : avec bague en bronze

3. AUTRES :

reniflard anti-humidité
 reniflard anti-poussière
 robinet de vidange avec raccord pour tuyau
 labyrinthe avec soupape à graisse à l'arbre PV
 double bague d'étanchéité à l'arbre PV
 boulons Duplex
 bras de réaction
 outillage de montage/démontage pour arbre creux
 élément de serrage externe
 réchauffer

Donnée de référence

p. A13
 p. A13
 p. A13
 p. A13
 p. A13

inch catal.

p.B37/C37

p.B37/C37

4. PEINTURE :

peinture époxy
 peinture résistant à l'humidité
 peinture à haute résistance

5. ACCESSOIRES DIVERS :

niveau d'huile : à contact
 voyant d'huile
 interrupteur de débit d'huile (pour exécution V)
 température du bain d'huile
 alarme fixe
 alarme réglable
 appareil de mesure P_{t100}
 avec transmetteur
 en cas de système de refroidissement, de lubrification par circulation forcée ou sous pression:
 filtre - indicateur de colmatage mécanique
 - indicateur de colmatage électrique
 double filtre
 en cas de refroidissement huile/eau
 vanne thermostatique pour débit d'eau
 en cas de refroidissement huile/air
 disjoncteur thermique pour ventilateur

Donnée de référence

p.B37/C37

p.B37/C37

p. C37

p. A18

p. A18

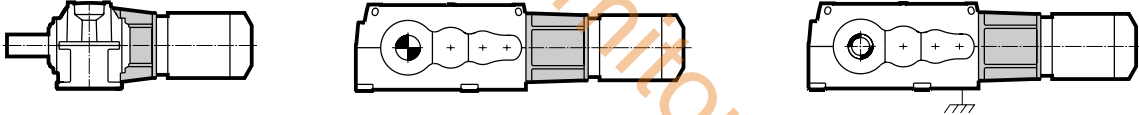
p. A18

* voir plans d'encombrement

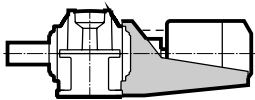
ANTRIEBSGRUPPEN

HORIZONTALE LANGSAMDREHENDE WELLE

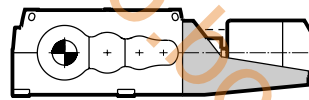
Laternen (nur 3 oder 4 Stufen) (S. B15/B16/B31/B32)



Konsolen (nur 3 oder 4 Stufen)

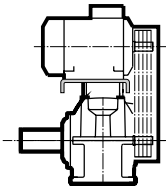


M5

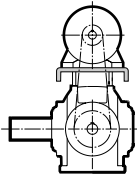


M8

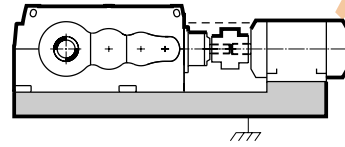
Motorbasis



M1

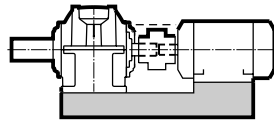


M3

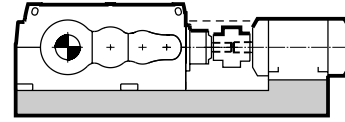


M7

Fundamentrahmen



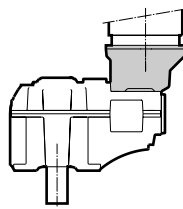
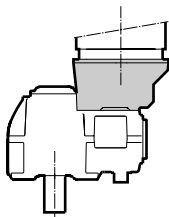
M10



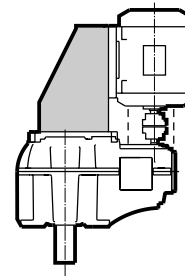
M12

VERTIKALE LANGSAMDREHENDE WELLE

Laternen (S. C10/C13/C14/C17)

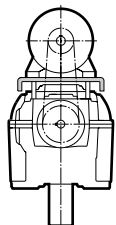


Konsolen (nur 3 oder 4 Stufen)

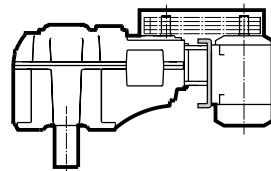


M6

Verstellbare Motorbasis (nur 3 oder 4 Stufen)



M4

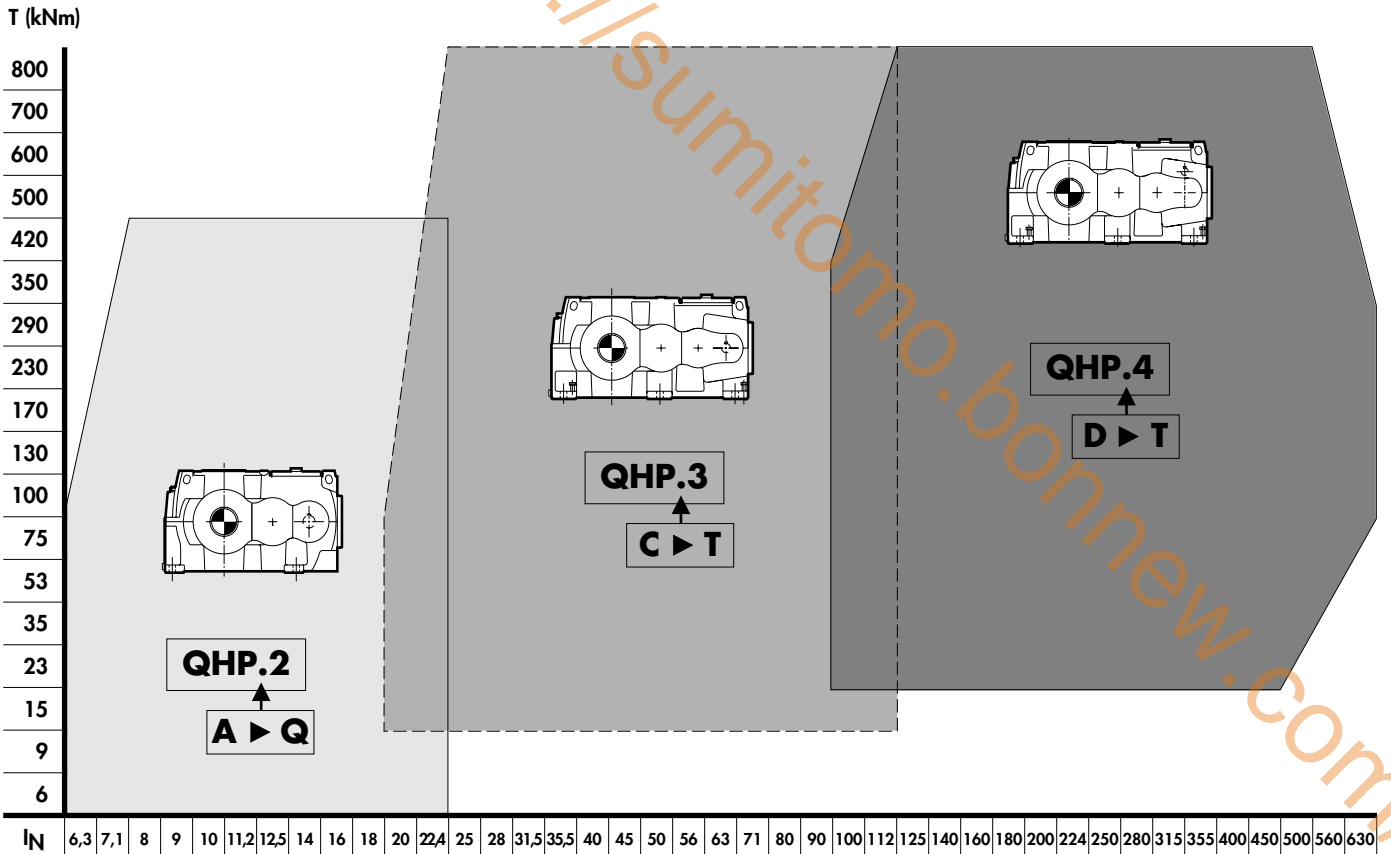


M2

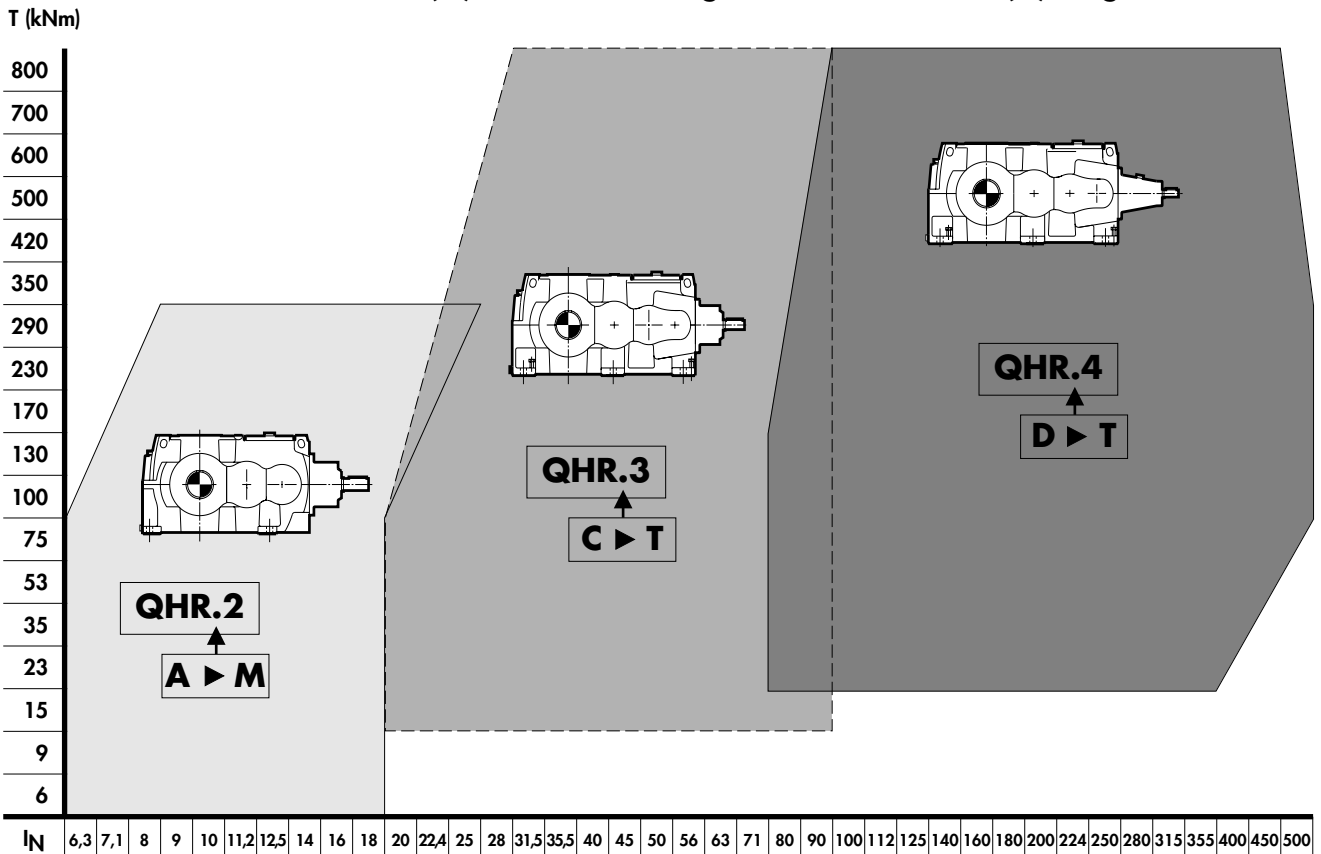
Teil A	Allgemeines	Antriebsgruppen	A25	
		Programm - Auswahl	A27 - A28	
		Beschreibung	A29 - A30	
		Getriebeauswahl		
		Mechanische Nennleistung	A31	
		Klassifizierung der Anwendungen - Betriebsfaktor SF	A32	
		Wärmegrenzleistung	A33	
		Detailliertes Auswahlbeispiel	A34	
		Getriebedaten	A35	
		Technische Erläuterungen für Anfrage	A36	
Teil B	Getriebe mit horizontale langsam-drehende Welle	Stirnradgetriebe		
		Mechanische Nennleistungen	2 / 3 / 4 stufig	B1 / B3 / B5
		Wärmegrenzleistungen		B2 / B4 / B6
		Exakte Übersetzungen i_{ex}		B7
		Massenträgheitsmomenten J		B8
		Maßzeichnungen		
		Getriebe	2 / 3 / 4 stufig	B9-10 / B11-12 / B13-14
		Getriebe mit Flanschmotor	3 / 4 stufig	B15 / B16
		Kegelstirnradgetriebe		
		Mechanische Nennleistungen	2 / 3 / 4 stufig	B17 / B19 / B21
		Wärmegrenzleistungen		B18 / B20 / B22
		Exakte Übersetzungen i_{ex}		B23
		Massenträgheitsmomenten J		B24
		Maßzeichnungen		
		Getriebe	2 / 3 / 4 stufig	B25-26 / B27-28 / B29-30
		Getriebe mit Flanschmotor	3 / 4 stufig	B31 / B32
		Maßzeichnungen für		
		Ölmeßstabe, Magnetschraube (Demontage)		B33
Langsamdrehende Hohlwelle mit Schrumpfscheibenverbindung, Abmessungen Maschinenwelle		B34		
Langsamdrehende Hohlwelle mit Paßfeder, Abmessungen Maschinenwelle		B35 - B36		
Kühlschlange, Optionen / Kühlsysteme, Drehmomentenstütze		B37 / B38		
Teil C	Getriebe mit vertikale langsam-drehende Welle	Stirnradgetriebe		
		Mechanische Nennleistungen	2 / 3 / 4 stufig	C1 / C3 / C5
		Wärmegrenzleistungen		C2 / C4 / C6
		Exakte Übersetzungen i_{ex}		C7
		Massenträgheitsmomenten J		C8
		Maßzeichnungen		
		Getriebe	2 / 3 / 4 stufig	C9 / C11-12 / C15-16
		Getriebe mit Flanschmotor	2 / 3 / 4 stufig	C10 / C13-14 / C17
		Kegelstirnradgetriebe		
		Mechanische Nennleistungen	2 / 3 / 4 stufig	C19 / C21 / C23
		Wärmegrenzleistungen		C20 / C22 / C24
		Exakte Übersetzungen i_{ex}		C25
		Massenträgheitsmomenten J		C26
		Maßzeichnungen		
		Getriebe	2 / 3 / 4 stufig	C27-28 / C29-30 / C31-32
		Maßzeichnungen für		
		Ölmeßstabe, Magnetschraube (Demontage)		C33
		Flansch am Deckel der Abtriebswelle		C34
Paßrand an den Befestigungsfüßen		C35-36		
Kühlschlange, Optionen / Kühlsysteme, Drehmomentenstütze		C37 / C38		

**PROGRAMM
AUSWAHL**

Hansen P4 Getriebe (Q), horizontale langsamdrehende Welle (H), Stirnräder (P)



Hansen P4 Getriebe (Q), horizontale langsamdrehende Welle (H), Kegel- und Stirnräder (R)

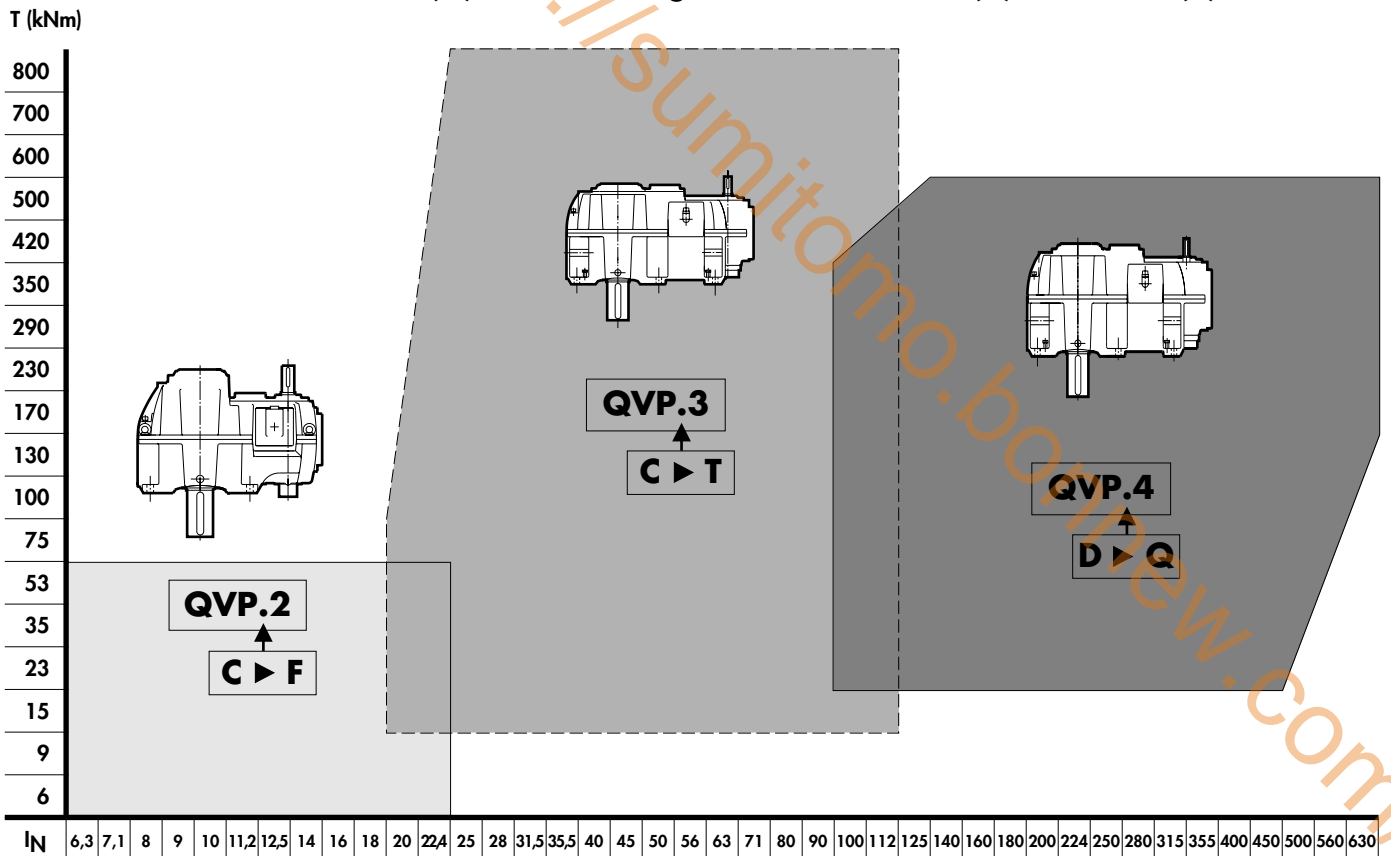


T (kNm): Nenndrehmoment an Abtriebswelle

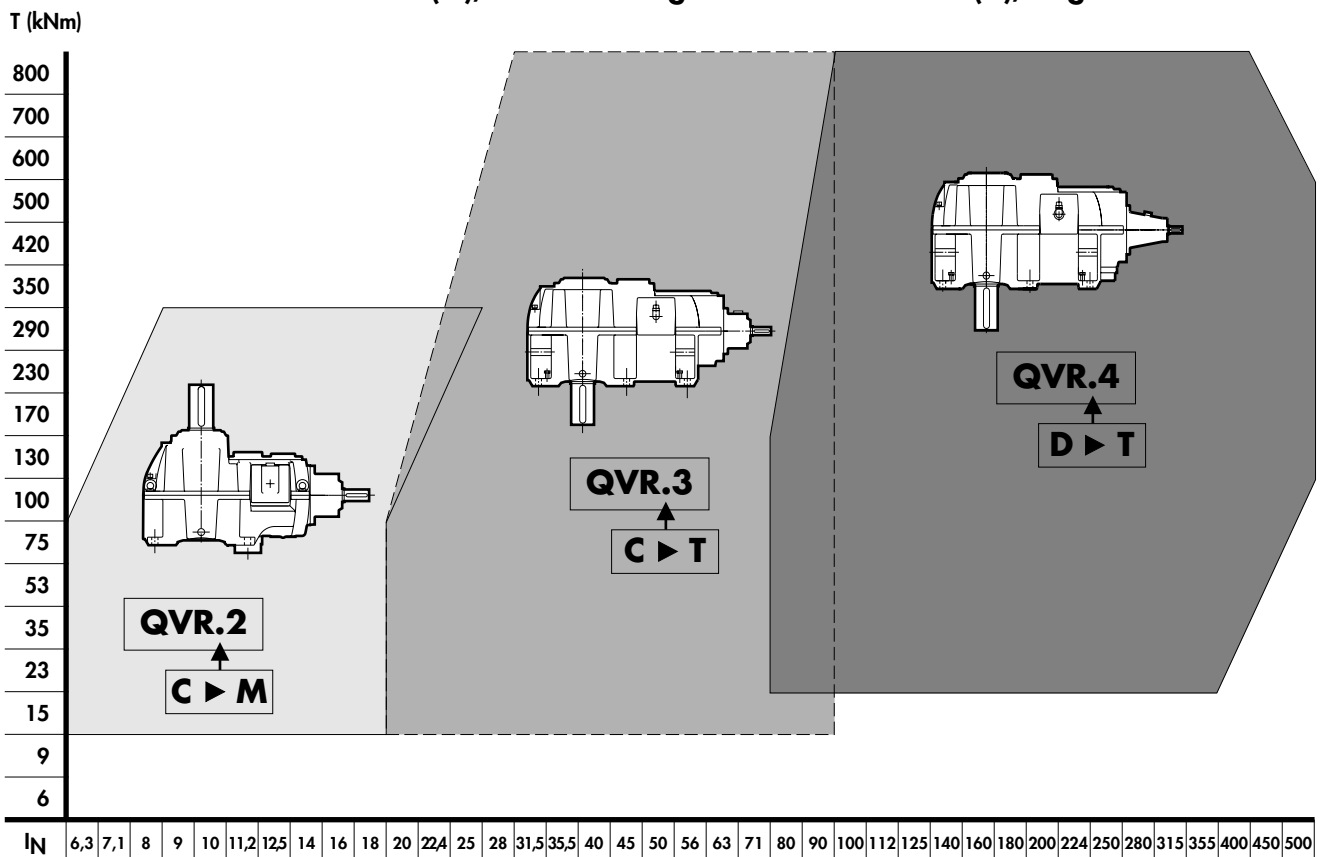
IN: Nennübersetzung

**PROGRAMM
AUSWAHL**

Hansen P4 Getriebe (Q), vertikale langsamdrehende Welle (V), Stirnräder (P)



Hansen P4 Getriebe (Q), vertikale langsamdrehende Welle (V), Kegel- und Stirnräder (R)



T (kNm): Nenndrehmoment an Abtriebswelle

I_N : Nennübersetzung

Das Getriebe

Bezeichnung

1	2	3	4	5	5 bis	6	7	8	9
---	---	---	---	---	-------	---	---	---	---

Typ

- 1 : Reihe
2 :
3 :
4 :
5 :

Q: Hansen P4
H: horizontale langsamdrehende Welle
V: vertikale langsamdrehende Welle
P: parallele Wellen
R: rechtwinklige Wellen
Baugröße: **A** -> **T**
Stufenzahl: 2, 3, 4

Zentrierung an der langsamdrehenden Welle

- 5 bis :
/ : keine Zentrierung
C: Flansch am Abtriebswellendeckel
F: Zentrierend an den Befestigungsfüßen des Getriebes

Wellenanordnung

- 6 : Schnelldrehende Welle ausragend:
L : links **U**: nach oben
R : rechts **C**: rechtwinklige Wellen
T : zwei ausragende Wellenenden
- 7 : Langsamdrehende Welle ausragend:
L : links **U**: nach oben
R : rechts **D**: nach unten
T : zwei ausragende Wellenenden
- 8 : Abtriebswellentyp: **N**: normale Vollwelle
D: Hohlwelle mit Schrumpfscheibe
K: Hohlwelle mit Paßfedernute

Übersetzung

- 9 : Nennübersetzung

Hauptbauteile

Schrägverzahnte Stirnräder und spiralverzahnte Kegelräder

Entwurf und Auslegung nach AGMA/ISO für eine maximale Belastbarkeit, minimale Verluste und einen geräuscharmen Lauf. Die Auswahlta-bellen geben die in kW ausgedrückten Nennleistungen P_n an, d.h. die Leistungen, die die Getriebe im täglichen, zehnstündigen, gleichmäßi-gen Betrieb übertragen können, wobei 5 Spitzenbelastungen bis zu 200% des Nenn Drehmomentes, höchstens 5 Sekunden lang auftreten dürfen. Die in den Tabellen aufgeführten mechanischen Nennleistun-gen, beziehen sich auf die Antriebsdrehzahlen 1800, 1500, 1200, 1000, 900 und 750 min^{-1} . Sie sind auch gültig für Asynchrondreh-zahlen, die max. 3% niedriger als die Synchrondrehzahlen der Moto-ren liegen. Für die Leistungsübermittlung bei anderen Drehzahlen ge-nügt es zu interpolieren. Das Nenn Drehmoment bei Drehzahlen kleiner als 750 min^{-1} entspricht dem Nenn Drehmoment bei 750 min^{-1} .

Für Eingangsdrehzahlen größer als 1800 min^{-1} , ist eine Rückfrage zu empfehlen. Sämtliche Zahnräder werden einsatzgehärtet und geschlif-fen aus legiertem Stahl. Die Zwischenwellen und die schnelldrehenden Wellen, die in der Regel als Ritzelwellen ausgeführt sind, werden nach dem gleichen Verfahren gefertigt.

Langsamdrehende Wellen

Langsamdrehende Wellen in Voll- und Hohlwellenausführung. Für horizontale langsamdrehende Wellen sind die Hohlwellen im Kata-log mit Schrumpfscheibenverbindung, als Option mit Paßfederverbin-dung ausgeführt.

Lager

Reichlich bemessene Kegelrollen-, Pendelrollen- oder Zylinderrollenlager. Berechnet nach AGMA, ISO und bekannten Lagerherstellern.

Gehäuse, Lagergehäuse und Deckel

Aus perlitischem Grauguß;
Bearbeitung auf CNC gesteuerten Bearbeitungszentren;
Robuste und steife Konstruktion

Systeme

Schmierung

Schmiermittel: in der Regel werden Mineralöle verwendet. Die Schmiermittel müssen allerdings extreme pressure Additive enthal-ten (siehe Betriebsanleitung).

Horizontale Wellen: Tauchschmierung standardmäßig

Vertikale Wellen: Pumpenschmierung standardmäßig

Das Gehäuse bildet einen reichlich bemessenen Ölbehälter

Optionales Zubehör: siehe Seite A35.

Pumpenschmierung mit Ölfilter und Kühlung ist für Abtriebsleistungen über 700 kW zu empfehlen.

Druckschmierung: siehe Angaben in den Auswahltabellen

Abdichtung

Feste Teile: allgemeine Verwendung einer Dichtungspaste

Schaulochdeckel: O-Ring

unten herausragende vertikale langsamdrehende Welle:

Steigrohr

Umlaufende Teile: schnelldrehende Welle: Oil-Lock™ :

- doppelwirkendes-Labyrinth

- wartungsfrei

- Ölrückkehr zum Ölbad

langsamdrehende Welle:

- Abdichtungsring mit Staublippe

- nachschmierbare Labyrinthdichtung: auf Wunsch

Kühlung

Die Wärmeabführung der im Gehäuse entstandenen Verlustwärme erfolgt mittels:

- Eigenkühlung vom Gehäuse
- Ventilorkühlung
- Kühlschlange
- Wasser- oder Luftkühler

Für thermische Kontrolle: siehe Seite A33

Kühlvorrichtungen

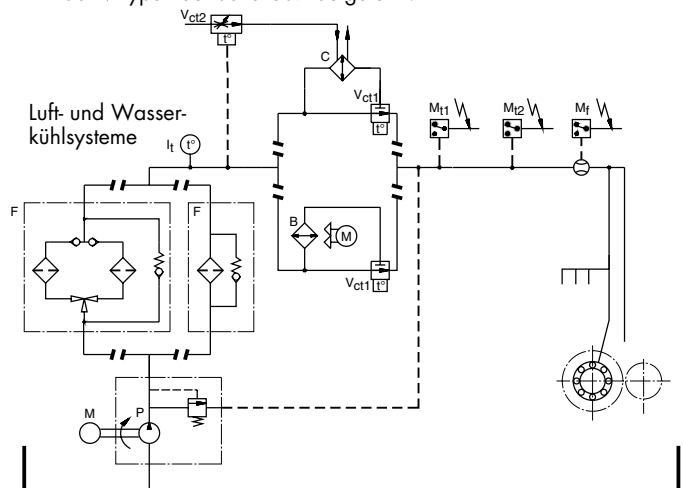
1. Standard-Lüfterkühlung

Ein oder zwei Standard-Lüfter werden auf die schnelldrehende Welle montiert. Der freie Lufteintritt an der Ansaugseite muß gewährleistet sein.

2. Standard-Wasserkühlschlange

Die im Katalog erwähnte extra Wärmegrenzleistung P_{TC}^+ und die Anschlußmaße gelten für ein Kühlsystem wie nachstehend angegeben:

- eine Standard-Wasserkühlschlange aus einer Kupferlegierung CuNi10Fe1Mn nach DIN 17664 geeignet für Fluß- und Seewasser. Maximaler Wasserdruck: 8 bar
- der Temperaturunterschied zwischen dem Ölbad und dem Kühlwasser beträgt 60 C
- die Durchlaufmenge liegt zwischen 5 und 17 l/Min; die genauen Angaben sind auf den verbindlichen Maßzeichnungen angegeben.
- die Maßzeichnungen der H-Typen sind auf Seite B37 und die der V-Typen auf Seite C37 aufgeführt.



3. Luft- und Wasserkühlsysteme

Wenn die Standard-Lüfterkühlung nicht ausreicht, wegen der Art des Betriebes nicht benutzt werden kann oder eine standard Wasserkühlschlan-ge nicht in Betracht kommt, könnte die Verwendung eines Luft- oder Wasserkühlsystems empfohlen werden. Die Maßzeichnungen der H-Typen sind auf Seite B38 und die der V-Typen auf Seite C38 aufgeführt.

3.1. Das Standard-Wasserkühlsystem

Die Anlage kann entweder an das Getriebe angeschlossen oder separat mit dem Getriebe geliefert werden. (siehe Schema Seite A29)

3.2. Das Standard-Luftkühlsystem

Die Anlage kann entweder an das Getriebe angeschlossen oder separat mit dem Getriebe geliefert werden. (siehe Schema Seite A29)

3.3. Elemente des Standard-Kühlsystems

- 1) **Volumetrische Pumpe P** mit eingebautem Überdruckventil
Der Elektromotor ist gemäß IP 54 (IEC) geschützt
Standard-Spannungsbereich: 230V/400V, 50 Hz oder 276/480V, 60 Hz
- 2) **Öl-Luftkühler B**
Ein Lüfter, mit Separatantrieb, fördert einen Luftstrom durch den Kühler
Standard Spannungsbereich: 230V/400V, 50 Hz oder 276/480V, 60 Hz
- 3) **Öl- Wasserkühler C** mit Süßwasser in Gegenstrom
Maximaler Wasserdruck: 8 bar
Auf Wunsch kann ein Öl-Wasserkühler C für Kühlung mit Seewasser vorgesehen werden.
- 4) **Strömungsschalter M_f** kontrolliert den Öldurchfluß zum Getriebe. Der Strömungsschalter löst ein Alarmsignal bei unzureichendem Ölzufuhr aus. In einem solchen Fall muß das Getriebe sofort zum Stillstand gebracht werden und die Ursache der Unterbrechung in der Ölzufuhr gesucht und beseitigt werden.
- 5) **Filter F** mit eingebautem Überdruckventil und mechanischem Verschmutzungsanzeiger.
- 6) **Thermostatisches Ventil V_{ct1}** im Ölkreis zum Kurzschließen des Kühlers bei niedrigen Temperaturen um den Öldruck zu begrenzen.
- 7) **Thermometer I_t** zur Anzeige der überwachten Öltemperatur
- 8) **Temperaturschalter M_{t1}** am Kühlerausgang zur Anzeige eines Temperaturanstiegs
- 9) **Zubehör (Option)**
Die Kühlanlage kann mit folgendem Standard-Zubehör ausgerüstet werden:
 - **Temperaturschalter M_{t2}** zur Schaltung des Luftkühlermotors (Luftkühlsystem)
 - **Thermostatisches Ventil V_{ct2}** im Wasserzufuhr (Wasserkühlanlage)
 - **Doppelfilter F** für Dauerbetrieb, mit eingebautem Überdruckventil und mechanischem und / oder elektrischem Verschmutzungsanzeiger (Option)
 - Im Filter eingebauter **elektrischer und / oder mechanischer Verschmutzungsanzeiger**

Bemerkung : Bei Verwendung einer Kühlvorrichtung, muß die Ölstandskontrolle nach einem kurzen unbelasteten Probelauf geschehen (der Kühler muß mit Öl gefüllt sein)

Zubehör

Motorlaterne und Konsolen: wahlweise (Seite A25)

- werden standardmäßig verwendet für 3 oder 4 stufige Strinradgetriebe oder Kegel- und Stirnradgetriebe mit horizontalen Wellen - siehe Maßzeichnungen Seiten B15, B16, B31 oder B32;
- werden standardmäßig verwendet für 2, 3 oder 4 stufige Getriebe mit parallelen vertikalen Wellen - siehe Maßzeichnungen Seiten C10, C13, C14 oder C17.

Motorwippe: auf Wunsch (Seite A25)

Flansch am Deckel der Abtriebswelle für Getriebe mit vertikalen Abtriebswellen (siehe Maßzeichnung Seite C34)

Paßrand an den Befestigungsfüßen für Getriebe mit vertikalen Abtriebswellen (siehe Maßzeichnungen Seiten C35 und C36).

Drehmomentstütze: auf Wunsch

- Befestigungspunkt: siehe Maßzeichnungen
- Ausführung und Abmessungen: siehe Seite B38

Rücklaufsperre: auf Wunsch

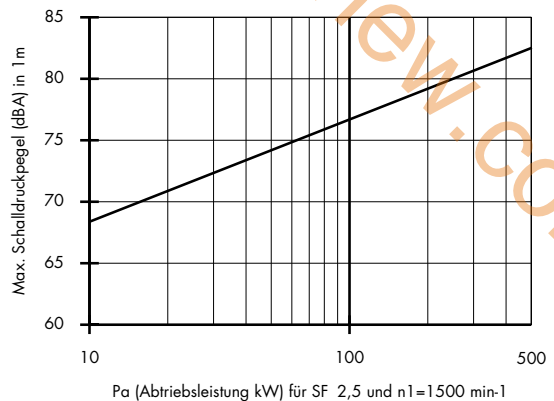
- fliehkraftabhebende Klemmkörper
- die interne Schmierung ist gesichert
- leicht zugänglich und wartungsfreundlich
- Einbaumaße: siehe Maßzeichnungen

Heizstäbe: auf Wunsch

Heizstab für Anlauf bei niedrigen Temperaturen ist als Option vorhanden.

Schalldruckpegel

Die grafische Darstellung zeigt den max. Schalldruckpegel in 1 Meter Abstand, mit 90% Wahrscheinlichkeit für Hansen P4 Getriebe bei 1500 min-1 Eingangsdrehzahl. Verbindlicher Schalldruckpegel auf Wunsch erhältlich.



Ablieferungszustand

Überprüfung vor dem Versand

- unbelasteter Probelauf
- Konformitätskontrolle gegenüber den Auftragsbestätigung

Schutz

- Anstrich :
 - Gehäuse Außenwand : alle Hansen P4 Getriebe sind standardmäßig mit einem Zweikomponenten-Epoxydanstrich versehen.
 - Oberflächenschutz : langjähriger Oberflächenschutz bei Aufstellung in nicht aggressiver Umgebung.
 - Trockenschichtdicke : Mittelwert 100 μ m (inklusive Grundanstrich).
 - Grundfarbe besonders geeignet für allerhand Sonderanstriche.
 - Endbeschichtung kann bauseitig aufgetragen werden sogar nach längerer Zeit.
 - Geeignet für nachträglichen Überzug mit feuchtbeständiger und hochresistenter (Option) Farbe.
 - Gehäuse Innenwand: ölbeständige Farbe.
 - Innenteile: gespritzt mit rostbeständigem Öl
- Wellenenden: mit einer Fettschicht und mit Ölpapier geschützt.

Schmierstoffe

- Die Hansen Getriebe werden ohne Ölfüllung geliefert.
- Alle Fettschmierstellen werden jedoch vor dem Versand mit Fett gefüllt.

Hinsichtlich Lagerung, Handhabung, Montage, Inbetriebsetzung und Wartung der Getriebe, gibt die Betriebsanleitung, die zusammen mit den Getrieben geliefert wird, wertvolle Hinweise.

AUSWAHL Mechanische Leistung

Bezeichnung 1 **Q** 2 3 4 5 5 bis - 6 7 8 - 9

Verfahren

1 Reihe **Q** : **Hansen P4**

2 Typ
H : horizontale langsamdrehende Welle (oder geneigt < 45°)
V : vertikale langsamdrehende Welle

3 Sind parallele Wellen möglich?
 Ja → **P** : parallele Wellen
 Nein → **R** : rechtwinklige Wellen

Anwendung Betriebsweise Kraftmaschine → **SF** Betriebsfaktor **SF**

Abtriebsleistung **P_a** und/oder Motorleistung **P_m** × **SF** = **P**

4 Baugröße
 5 Stufenzahl
 9 Übersetzung → **P** mechanische Leistung **P**

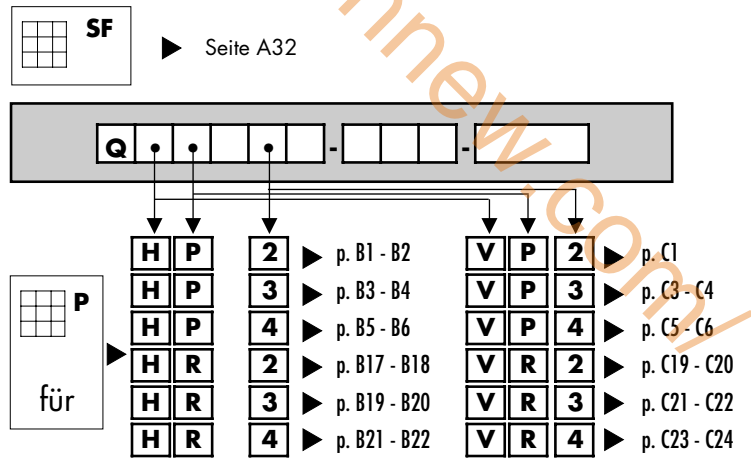
5 bis Zentrierung an der Abtriebswelle
C : Flansch am Deckel der Abtriebswelle
F : Paßrand an den Befestigungsfüßen

6 Schnelldrehende Welle ausragend
L : links
R : rechts
T : zwei ausragende Wellenenden
U : oben
C : rechtwinklige Wellen

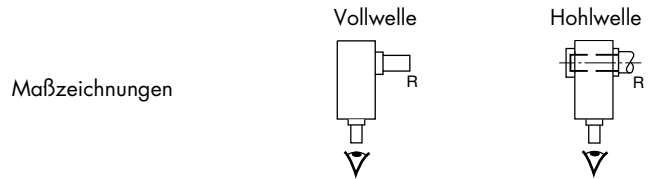
7 Langsamdrehende Welle ausragend
L : links
R : rechts
T : zwei ausragende Wellenenden
U : oben
D : unten

8 Art der langsamdrehenden Welle
N : normale Vollwelle
D : Hohlwelle mit Schrumpfscheibenverbindung
K : Hohlwelle mit Keilnutenverbindung

Referenzdaten



Maßzeichnungen



N : Maßzeichnungen
 D : Maßzeichnungen und Seite B34
 K : Siehe Seiten B35 und B36

AUSWAHL

Klassifizierung der Anwendungen - Betriebsfaktor SF

ANWENDUNGSART	SF min					
	3h		10h		24h	
	für Pa	für Pm	für Pa	für Pm	für Pa	für Pm
Baggerwerke						
Kabelwinden	1,25		1,25		1,5	
Schneidköpfe, Eimerkettenbagger	2		2		2,25	
Erzscheider	2		2		2,25	
Winden	1,25		1,25		1,5	
Bergbau						
Schauflerräder						
Bagger					2,25	
Reclaimer (mittlere Belastung)					1,5	
Reclaimer (schwere Belastung)					2	
Pelletiersteller					1,5	
Siebtrommeln (Steine, Grieß)	1		1,25		1,5	
Brecher						
Stein-/Erzbrecher		1,75	2		2,25	
Elevatoren						
Becherwerke	1	1	1,25	1,1	1,5	1,25
Rolltreppen	1		1,15		1,25	
Lastaufzüge	1		1,25		1,5	
Energieumwandlung						
Frequenzumformer		1,5		1,5		1,75
Wasserräder (langsamdrehend)					1,5	
Wasserturbinen					2	
Windturbinen						
mittlere Belastung					1,75	
schwere Belastung					2	
Förderanlagen						
Gleichmäßige Belastung	1	1	1,15	1	1,25	1,1
Schwerer Betrieb	1,15	1	1,25	1,1	1,5	1,25
Schütteltrische	1,5	1,25	1,75	1,5	2	1,75
Plattenbandaufgeber, Bandaufgabe	1	1	1,25	1,1	1,5	1,25
Beschickungsschnecke	1	1	1,25	1,1	1,5	1,25
Gummi und Kunststoffindustrie						
Mischer					2	
Gummi-Kalander					1,5	
Extruder: Gummi	1,5		1,5		1,75	
Kunststoff	1,5		1,5		1,5	
Krane und Hebezeuge						
Hebezeuge (eine Belastungsrichtung)						
leichter Betrieb	1		1,15		1,3	
normaler Betrieb	1,15		1,25		1,45	
schwerer Betrieb	1,25		1,45		1,85	
Fahr- oder Drehwerk						
Spitzenmoment/Nennmotormoment						
1.5		1,4		1,7		1,9
1.75		1,65		2		2,2
2.0		1,85		2,35		2,5
Einziehwerk						
eine Belastungsrichtung	1		1,25		1,45	
zwei Belastungsrichtungen	1,4		1,7		1,9	
Brücken-Einziehwerk	1,25		1,25		1,5	
Kompressoren						
Kreiselpumpen	1,15	1	1,5	1,25	1,5	1,25
Schraubenverdichter	1,15	1	1,5	1,25	1,75	1,25
Flüssigkeitsringkompressoren	1,15	1	1,5	1,25	1,75	1,5
Kolbenkompressoren						
Mehrzylinderkompressoren		1,25	1,75	1,5	1,75	1,5
Einzylinderkompressoren		1,5	2	1,75	2	1,75
Mühlen (rotierend)						
Kugelmühlen, Stabmühlen,	1,5	1,25	1,75	1,5	2	1,75
Autogene	1,5	1,25	2	1,5	2	1,75
Trockner und Kühler	1,5		1,5		1,75	1,5

* - Auswahl gemäß FEM 1.001; Erläuterungen auf Wunsch;
 - Sonderdokument zur Auswahl von Kranantrieben ist vorhanden;
 - Personenaufzüge: Rückfrage zweckmäßig.

ANWENDUNGSART	SF min					
	3h		10h		24h	
	für Pa	für Pm	für Pa	für Pm	für Pa	für Pm
Nahrungsmittelindustrie						
Rübenscheidemaschinen					2	
Getreidekocher	1		1,15		1,25	
Brecher		1,75		2		2,25
Diffusionsanlage (Extraktion)					1,4	
Diffusionstrommel					1,75	
Digesters						1,25
Teigknetmaschine	1,25		1,25		1,5	
Extruder	1,5		1,5		1,5	
Abfüllmaschinen	1		1,15		1,25	
Ölsaatenpresse (schwer)					1,75	1,5
Fleischmühlen	1,25		1,25		1,5	
Ölsaatenpresse (leicht)					1,25	1,1
Sugar cane carriers???					1,75	1,5
Zuckerrohrschneider					2	1,75
Zuckerrohrmühlen					2	1,75
Toasters					1,5	1,25
Papierbrei und Papier						
Kalander					1,5	1,25
Holzspäneschneider						2,5
Schneider						2
Entrinder						2
Trockner					1,5	1,25
Kalköfen					1,75	1,5
Pressen (Filz- und Saugpresse)					1,75	1,5
Maischen						
Recyclingpapier in Ballen						2,5
Sonstiges						2
Pumpen (vakuum)						
Kreiselpumpen						1,75
Flüssigkeitsringpumpen						1,75
Kolbenpumpen						2
Aufwickler						1,5
Rollen (nicht umkehrbar)						1,5
Aufwickler/Abwickler					1,5	1,25
Pumpen						
Kreiselpumpen	1,15	1	1,15	1	1,5	1,15
Dosierungspumpe	1,15	1	1,25	1	1,5	1,15
Umlaufpumpe, Zahnrad-, Flügelpumpe	1,15	1	1,25	1	1,5	1,15
Kolbenpumpe; Mehrzylinderpumpe	1,25	1,15	1,5	1,25	1,75	1,5
Kolbenpumpe; Einzylinderpumpe r	1,5	1,25	1,75	1,5	2	1,75
Schneckenpumpe		1		1,25		1,5
Recycling						
Brecher						2
Drehtrommel						1,5
Fluidised bed grate					1,5	
Rührwerke/ Mischer						
Reine Flüssigkeit	1	1	1,15	1	1,25	1,25
Flüssigkeit mit Feststoffen	1,15	1	1,25	1,25	1,6	1,5
Flüssigkeit mit veränderlicher Dichte	1,15	1	1,25	1,25	1,7	1,5
Ventilatoren						
Wärmeumtauscher	1,5		1,5		1,5	
Trockenkühlurmflüfer			1,75	1,5	2	1,75
Naßkühlurmflüfer			1,75	1,5	2	1,75
Großventilatoren (Bergbau, Industrie)	1,25	1	1,5	1,25	1,75	1,25
Wasserkläranlagen						
übliche Oberflächenbelüfter					1,75	1,5
Carroussel-Anlage					2	1,75
Bürstenbelüfter					2	1,75
Schneckenpumpen		1	1,25	1,15	1,5	1,25
Zementfabriken						
Zementöfen					2	1,75
Trockner und Kühler					1,75	1,5
Ziegelbrennereien						
Ziegelpresse			1,75		2	
Brikettiermaschine			1,75		2	

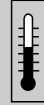
Pa = Abtriebsleistung
 Pm = Motorleistung (Generatorleistung) gemäß Leistungsschild bei Nennzahl

- Diese Betriebsfaktoren (SF) sind empirische Werte die auf AGMA und ISO Angaben und eigener Erfahrung basieren. Sie gelten für Arbeitsmaschinen die dem heutigen Stand der Technik entsprechen und normale Betriebsbedingungen. Sie gelten für als Kraftmaschine verwendete Elektromotoren. Ist die Kraftmaschine ein Mehrzylinder Verbrennungsmotor, so ist der Betriebsfaktor mit 0.25 zu erhöhen.
 Für mehrfache Antriebe die Belastungsverteilung beachten. Rückfrage ist erforderlich für Sonderanwendungen oder spezielle Betriebsbedingungen.

- Für in dieser Tabelle nicht aufgeführte Anwendungen ist eine Rückfrage zweckmäßig.

AUSWAHL Wärmegrenzleistung

P_t



Thermische Kontrolle

P_{tn} für Getriebe ohne Fremdkühlung

Pa $P_{tn} \cdot a \cdot b \cdot c \text{ ?}$ **OK** Fremdkühlung ist nicht erforderlich

Lüfter ist möglich

P_{ff} für Getriebe mit einem Lüfter

Pa $P_{ff} \cdot d \cdot b \text{ ?}$ **OK** Ein Lüfter

Zwei Lüfter sind möglich

P_{fff} für Getriebe mit zwei Lüftern

Pa $P_{fff} \cdot d \cdot b \text{ ?}$ **OK** Zwei Lüfter

Wasser ist vorhanden

Zusätzliche P_{tc}^+ für Kühlschlange

Pa $(P_{tn} \cdot a \cdot c + P_{tc}^+) \cdot b \text{ ?}$ **OK** Kühlschlange

Zusätzliche P_{tw}^+ für Öl/Wasser Kühlsystem

Pa $(P_{tn} \cdot a \cdot c + P_{tw}^+) \cdot b \text{ ?}$ **OK** Kühlsystem Größe W...

Wasser ist nicht vorhanden

Zusätzliche P_{ta}^+ für Öl/Luft Kühlsystem

Pa $(P_{tn} \cdot a \cdot c + P_{ta}^+) \cdot b \text{ ?}$ **OK** Kühlsystem Größe A...

Referenzdaten

Q

$P_{tn}, P_{ff}, P_{fff}, P_{tc}^+, P_{tw}^+, P_{ta}^+$ für

H	P	2	S. B2	V	P	2	p. C2
H	P	3	S. B4	V	P	3	p. C4
H	P	4	S. B6	V	P	4	p. C6
H	R	2	S. B18	V	R	2	p. C20
H	R	3	S. B20	V	R	3	p. C22
H	R	4	S. B22	V	R	4	p. C24

Faktor **a** für Umgebungstemperatur ohne Fremdkühlung

Übersetzung	Umgebungstemperatur in C					
	15 bis 25	25 bis 35		35 bis 45		
6,3 → 11,2	1	0,81	0,78	0,68	0,55	-
12,5 → 18	1	0,85	0,81	0,71	0,66	0,6
20	1	0,87	0,85	0,75	0,74	0,7
Baugröße	A ▶ T	A ▶ H J ▶ T	A ▶ D E ▶ H J ▶ T			

Faktor **b** für Betriebsdauer

h/Jahr	h/Tag (max)								
	3			10			>16		
1000	1,2	1,3	1,4	1,5	1,15	1,2	1,3	1,4	1,15
2000	-	-	-	-	1,1	1,1	1,2	1,3	1,1
4000	-	-	-	-	-	-	-	-	1
Baugröße	A ▶ D E ▶ G H ▶ L M ▶ T	A ▶ D E ▶ G H ▶ L M ▶ T	A ▶ T						

Faktor **c** für Luftzirkulation (ohne Lüfter)

Aufstellung	Luftströmung			
In klein. geschlos. Raum	0,5 m/s	0,73	0,70	0,65
In normalem Arbeitsraum	1,4 m/s	1	1	1
Sonnenschutz	3,0 m/s	1,33	1,36	1,40
Baugröße		A ▶ D	E ▶ H	J ▶ T

Faktor **d** für Umgebungstemperatur mit Fremdkühlung

	Stufenzahl	Umgebungstemperatur in C			
		15 bis 25	25 bis 35	35 bis 45	45 bis 55
Fremdkühlung	2	1	0,86	0,72	0,59
	3 & 4	1	0,88	0,75	0,62

P_{tw}^+ Öl/Wasser Kühlsysteme (kW) Nur verwenden wenn thermische Grenzleistungen aufgeführt sind.

Baugröße	W1	W2	W3	W4
zweistufig	235	415	730	1000
dreistufig	175	310	550	750
vierstufig	140	250	440	600

P_{ta}^+ Öl/Luft Kühlsysteme (kW) Nur verwenden wenn thermische Grenzleistungen aufgeführt sind.

Baugröße	A1	A2	A3	A4
zweistufig	175	320	520	880
dreistufig	130	245	390	660
vierstufig	105	195	310	530

AUSWAHL

Detailliertes Auswahlbeispiel

Förderbandantrieb $P_a = 54 \text{ kW}$, $n_2 = 33 \text{ min}^{-1}$

Mechanische Leistung (Seite A31)

- Horizontale langsamdrehende Welle
- Kegelstirnräder sind erforderlich
- Anwendung: siehe oben
- Betriebsart: schwerer Betrieb 16St./24St.
- Kraftmaschine : Elektromotor
- SF = 1,5 (Seite A32)
- $P_a \times \text{SF} = 54 \times 1,5 = 81 \text{ kW}$

• Übersetzung:

$$i = \frac{n_1}{n_2} = \frac{1500}{33} = 45,5$$

• Baugröße und Stufenzahl :

mechanische Leistung $P = 84 \text{ kW}$ (Seite B19)
 überprüfen ob: $P_a \times \text{SF} = 81 \text{ kW}$ $P = 84 \text{ kW}$
 Maßzeichnungen auf Seite B27

- Kegelstirnräder
- Maschinenwelle rechts
- Hohlwelle mit Schrupfscheibe

Bitte Getriebetyp auf Datenblatt andeuten (Seite A35)

1	Q	2	H	3	R	4	D	5	3		6	C	7	R	8	D	9	4	5
---	---	---	---	---	---	---	---	---	---	--	---	---	---	---	---	---	---	---	---

Wärmegrenzleistung (Seite A33)

Erster Fall

Einbauparameter:

- . Umgebungstemperatur = 30 C :
- Korrekturfaktor für Umgebungstemperatur ohne Fremdkühlung : a = 0.87 (S. A33)
- . Einsatzdauer 16h/Tag und > 4000 h/Jahr : b = 1 (S. A33)
- . Aufstellung im Freien : c = 1.33 (S. A33)

- Wärmegrenzleistung für Getriebe ohne Fremdkühlung:
 $P_{tn} = 50 \text{ kW}$ (p. B20)
 Überprüfen: $54 \text{ kW} \stackrel{?}{\leq} 50 \text{ kW} \times 0.87 \times 1 \times 1.33 = 58 \text{ kW}$: OK!

Fremdkühlung ist nicht erforderlich.

ohne Fremdkühlung	<input checked="" type="checkbox"/>
Ein Lüfter	<input type="checkbox"/>
Zwei Lüfter	<input type="checkbox"/>
Eine Kühlschlange	<input type="checkbox"/>

S. A35

Zweiter Fall

Einbauparameter:

- . Umgebungstemperatur = 40 C :
- Korrekturfaktor für Umgebungstemperatur ohne Fremdkühlung : a = 0.75 (S. A33)
- Korrekturfaktor für Umgebungstemperatur mit Fremdkühlung : d = 0.75 (S. A33)
- . Einsatzdauer 16h/Tag und > 4000 h/Jahr : b = 1 (S. A33)
- . Aufstellung in normalem Arbeitsraum : c = 1 (S. A33)

- Getriebe ohne Fremdkühlung: $P_{tn} = 50 \text{ kW}$ (S. B20)

Überprüfen: $P_a \stackrel{?}{\leq} P_{tn} \times a \times b \times c$
 $54 \text{ kW} \stackrel{?}{\leq} 50 \text{ kW} \times 0.75 \times 1 \times 1 = 37,5 \text{ kW}$: Nicht OK!

Fremdkühlung ist erforderlich.

- **Lüfter ist möglich:** $P_{ff} = 100 \text{ kW}$ (S. B20)

Überprüfen: $P_a \stackrel{?}{\leq} P_{ff} \times d \times b$
 $54 \text{ kW} \stackrel{?}{\leq} 100 \text{ kW} \times 0.75 \times 1 = 75 \text{ kW}$: OK!

Auswahl von Lüfter ist möglich.

Maßzeichnung: siehe Seite B27.

ohne Fremdkühlung	<input type="checkbox"/>
Ein Lüfter	<input checked="" type="checkbox"/>
Zwei Lüfter	<input type="checkbox"/>
Eine Kühlschlange	<input type="checkbox"/>

S. A35

- **Wasser ist vorhanden**

• Eine Kühlschlange : $P_{tc}^+ = 84 \text{ kW}$ (S. B20)

Überprüfen: $P_a \stackrel{?}{\leq} (P_{tn} \times a \times c + P_{tc}^+) \times b$
 $54 \text{ kW} \stackrel{?}{\leq} (50 \times 0.75 \times 1 + 84) \times 1 = 121,5 \text{ kW}$: OK!

Auswahl von Kühlschlange ist möglich.

Beschreibung: siehe Seite A29, Maßzeichnung: siehe Seite B37

ohne Fremdkühlung	<input type="checkbox"/>
Ein Lüfter	<input type="checkbox"/>
Zwei Lüfter	<input type="checkbox"/>
Eine Kühlschlange	<input checked="" type="checkbox"/>

S. A35

• Öl/Wasser Kühlsysteme: $P_{tw}^+ = 175, 310, 550, 750 \text{ kW}$
 (W1 -> W4, p. A33)

Überprüfen: $P_a \stackrel{?}{\leq} (P_{tn} \times a \times c + P_{tw}^+) \times b$
 $54 \text{ kW} \stackrel{?}{\leq} (50 \times 0.75 \times 1 + 175) \times 1 = 212,5 \text{ kW}$: W1 OK!

Auswahl von Öl/Wasser Kühlsystemen, Baugröße 1, ist möglich.

Beschreibung und Option: siehe Seite A30, Maßzeichnung: siehe Seite B38

Kühlsysteme	
Baugröße 1	<input checked="" type="checkbox"/>
2	<input type="checkbox"/>
3	<input type="checkbox"/>
4	<input type="checkbox"/>
Öl/Wasser Kühlsysteme	<input checked="" type="checkbox"/>
Öl/Luft Kühlsysteme	<input type="checkbox"/>
Druckschmierung	<input type="checkbox"/>

S. A35

- **Wasser nicht vorhanden**

Öl/Luft Kühlsysteme: $P_{ta}^+ = 130, 245, 390, 660 \text{ kW}$ (A1 -> A4, p. A33)

Überprüfen:

$P_a \stackrel{?}{\leq} (P_{tn} \times a \times c + P_{ta}^+ \times d) \times b$
 $54 \text{ kW} \stackrel{?}{\leq} (50 \times 0.75 \times 1 + 130 \times 0.75) \times 1 = 135 \text{ kW}$: A1 OK!

Auswahl von Öl/Luft Kühlsysteme, Baugröße 1, ist möglich.

Beschreibung und Option: siehe Seite A30, Maßzeichnung: siehe Seite B38

Kühlsysteme	
Baugröße 1	<input checked="" type="checkbox"/>
2	<input type="checkbox"/>
3	<input type="checkbox"/>
4	<input type="checkbox"/>
Öl/Wasser Kühlsysteme	<input type="checkbox"/>
Öl/Luft Kühlsysteme	<input checked="" type="checkbox"/>
Druckschmierung	<input type="checkbox"/>

S. A35

GETRIEBEDATEN

Ref :

Date :

Name :

Unterschrift :

GEWÄHLTER TYP

1	2	3	4	5	5 bis	6	7	8	9
Q									

$P_{nom} =$ kW

$P_{mot} =$ kW

Drehzahl (Konstant) :

Exakte Übersetzung =

Drehrichtung LDW :

$SF =$

$P_a =$ kW

$n_{SDW} =$ min⁻¹ / $n_{LDW} =$ min⁻¹

Red.

Mult

CW

CCW

Anzahl



keine Fremdkühlung

Lüfter

zwei Lüfter

Kühlschlange (S. A29)

Kühlsystem (S. A30)

Größe 1

2

3

4

Öl/Wasser (Flußwasser)

(Seewasser)

Öl/Luft

Druckschmierung

<input type="checkbox"/>
<input type="checkbox"/>
<input type="checkbox"/>
<input type="checkbox"/>
<input type="checkbox"/>
<input type="checkbox"/>
<input type="checkbox"/>
<input type="checkbox"/>
<input type="checkbox"/>
<input type="checkbox"/>
<input type="checkbox"/>
<input type="checkbox"/>

Siehe Seite

-

*

*

S.B37/C37

S.B37/C37

S.B38/C38

S.B38/C38

S.B38/C38

Rücklaufsperre erforderlich

Y

N

Lager der langsamdrehenden Welle

Entwurf für radiale Belastung

Y

N

axiale Belastung

OPTIONEN

1. MOTORBEFESTIGUNG :

IEC Motormantel :

(falls nicht IEC, Maßzeichnung hinzufügen)

Laterne

Regelbare Motorbasis (M1 - M2 - M3 - M4)

Konsolen (M5 - M6 - M8)

Motorbasis (M7)

Fundamentrahmen (M10 - M12)

<input type="checkbox"/>
<input type="checkbox"/>
<input type="checkbox"/>
<input type="checkbox"/>
<input type="checkbox"/>
<input type="checkbox"/>

Siehe Seite

S. A25

S. A25

S. A25

S. A25

S. A25

2. WELLEN :

in Zoll

langsamdrehende Hohlwelle : Bronzebüchse

<input type="checkbox"/>
<input type="checkbox"/>

inch catal.

3. SONSTIGE :

Entlüftungsschraube für feuchte Umgebung

staubdichte Entlüftungsschraube

Ablafshahn mit Rohranschluß

Labyrinthabdichtung an der LDW

Doppelter Wellendichtring an der LDW

Duplex Bolzen

Drehmomentsütze

(De) montagegeräte bei Hohlwellenausführung

äußeres Spannelement

Heizstab

<input type="checkbox"/>
<input type="checkbox"/>
<input type="checkbox"/>
<input type="checkbox"/>
<input type="checkbox"/>
<input type="checkbox"/>
<input type="checkbox"/>
<input type="checkbox"/>
<input type="checkbox"/>
<input type="checkbox"/>
<input type="checkbox"/>
<input type="checkbox"/>
<input type="checkbox"/>
<input type="checkbox"/>
<input type="checkbox"/>
<input type="checkbox"/>

S.B37/C37

S.B37/C37

4. ANSTRICH :

Epoxidfarbe

Feuchtbeständige Farbe

Hochbeständige Farbe

<input type="checkbox"/>
<input type="checkbox"/>
<input type="checkbox"/>

5. MESS- und ANZEIGERGERÄTE :

Ölstand : Ölstandschalter

Ölschauglas

Strömungskontrollschalter (nur für V-Typen)

Ölbadtemperatur

fester Alarm

regelbarer Alarm

Meßapparat P_{t100}

mit Transmitter

Für Kühlung, Ölumlaufschmierung oder Druckschmierung :

Filter : - mechanischer Verschmutzungsanzeiger

- elektrischer Verschmutzungsanzeiger

Doppelfilter

Öl-Wasserkühler :

thermostatisches Ventil für Wasserdurchfluß

Öl-Luftkühler :

thermostatisches Ventil für Lüfter

<input type="checkbox"/>
<input type="checkbox"/>
<input type="checkbox"/>
<input type="checkbox"/>
<input type="checkbox"/>
<input type="checkbox"/>
<input type="checkbox"/>
<input type="checkbox"/>
<input type="checkbox"/>
<input type="checkbox"/>
<input type="checkbox"/>
<input type="checkbox"/>
<input type="checkbox"/>
<input type="checkbox"/>
<input type="checkbox"/>

Siehe Seite

*

Siehe Seite

S.B37/C37

S.B37/C37

S. C37

S. A30

A. A30

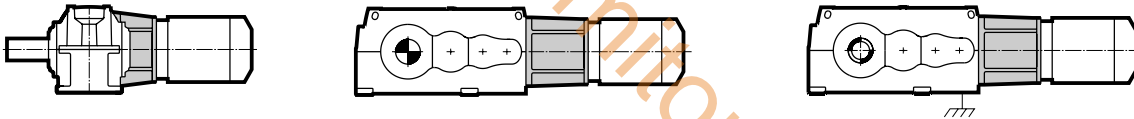
S.A30

* siehe Maßzeichnungen

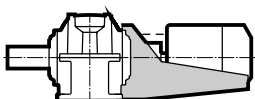
GRUPOS MOTO-REDUCTORES

EJE LENTO HORIZONTAL

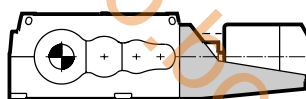
Linternas para motores (3 y 4 etapas solamente) (página B15/B16/B31/B32)



Pedestales (3 y 4 etapas solamente)

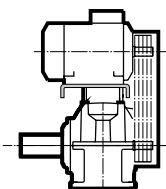


M5

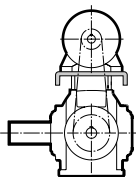


M8

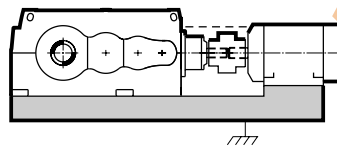
Base motor



M1

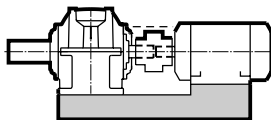


M3

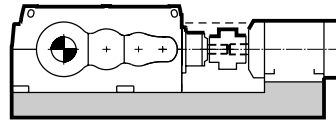


M7

Bancadas



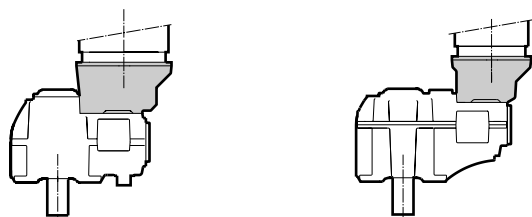
M10



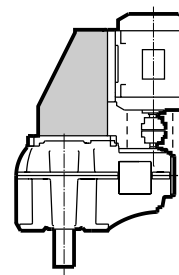
M12

EJE LENTO VERTICAL

Linternas para motores (página C10/C13/C14/C17)

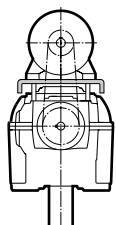


Pedestales (3 y 4 etapas solamente)

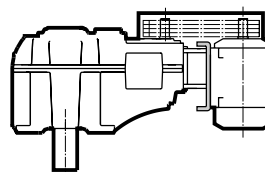


M6

Base motor ajustable (3 y 4 etapas solamente)



M4

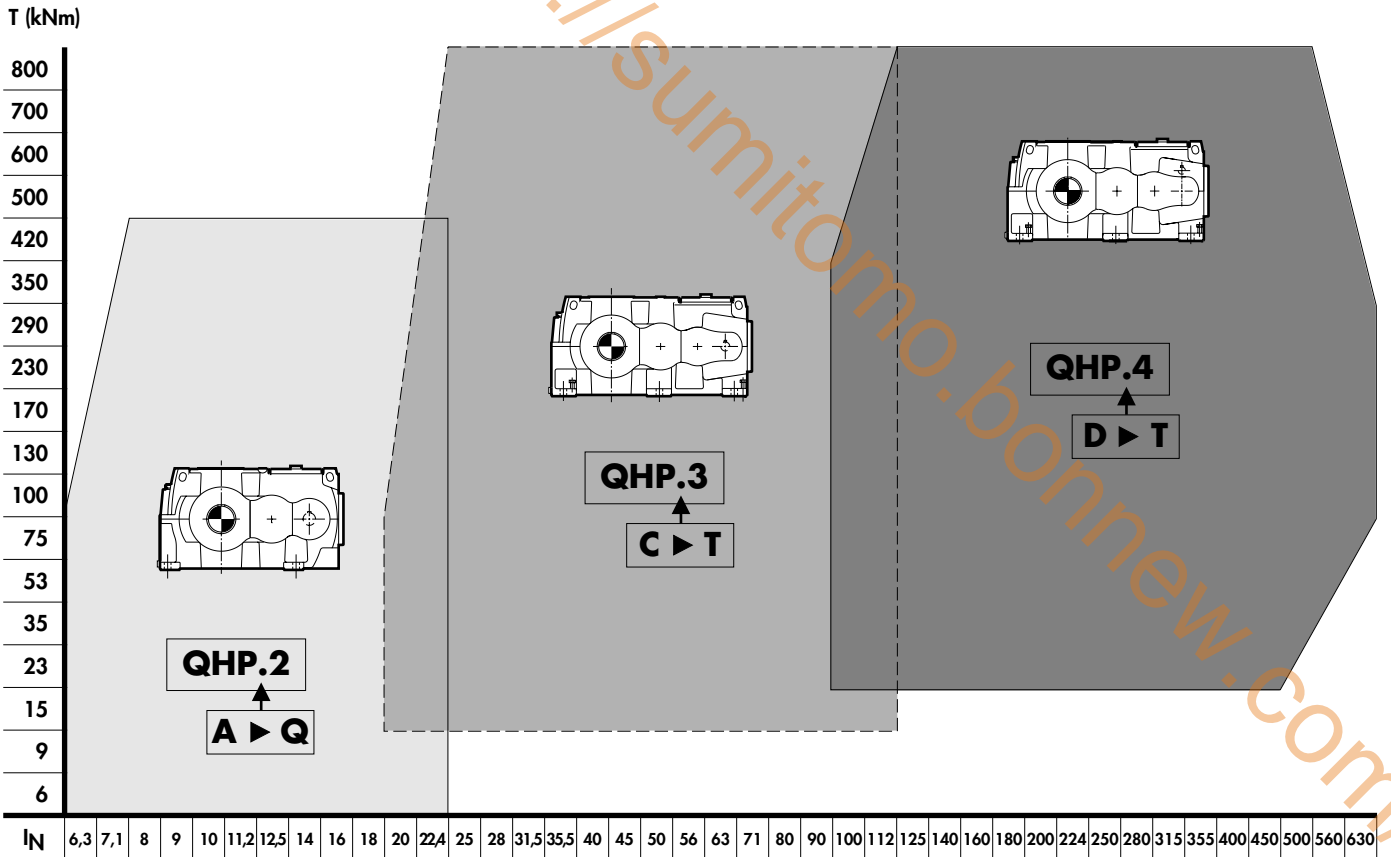


M2

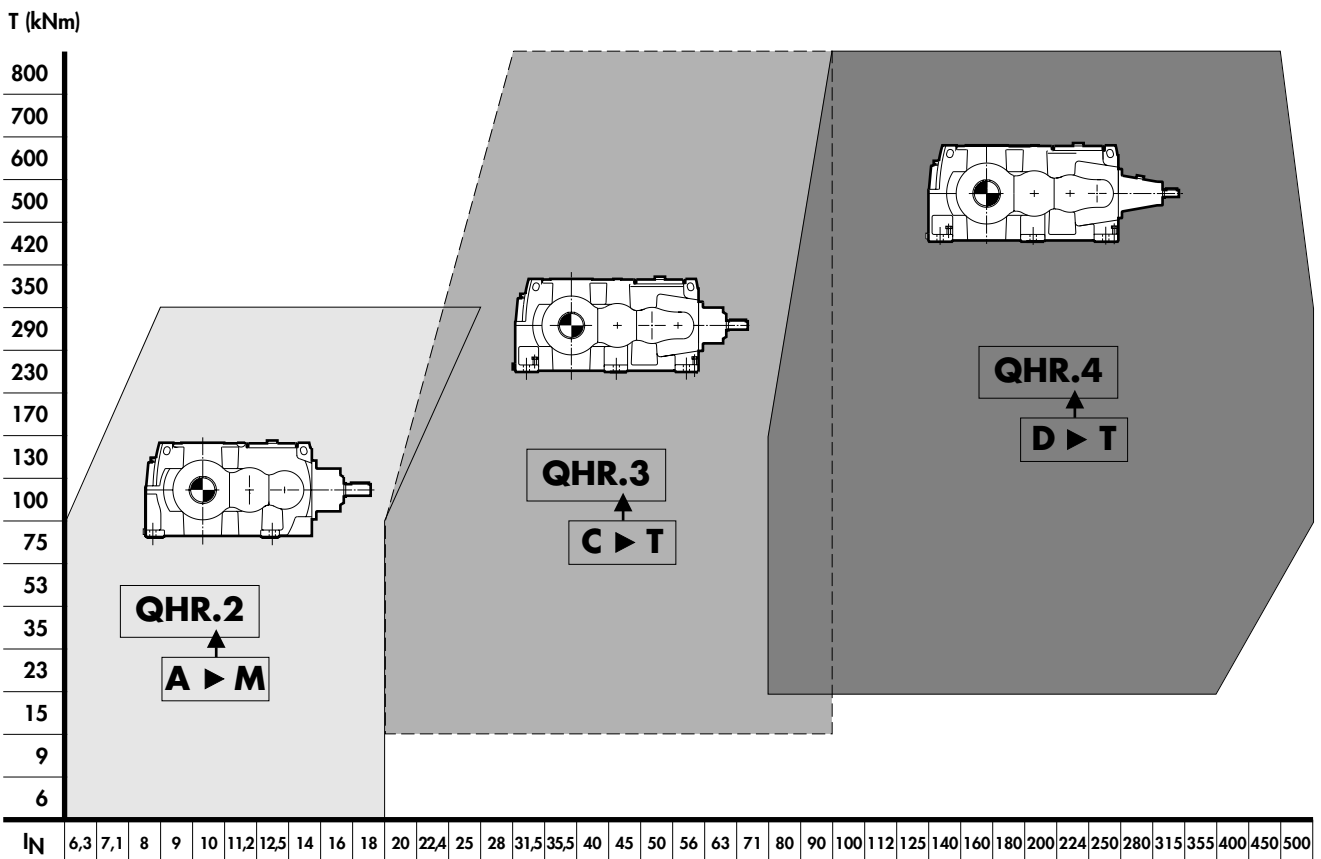
Sección A			
Generalidades	Conjuntos de transmisión		A37
	Programa - Selección		A39 - A40
	Descripción		A41 - A42
	Selección		
	Potencia mecánica nominal		A43
	Clasificación de las aplicaciones		A44
	Potencia térmica nominal		A45
	Ejemplo de selección detallado		A46
	Especificación del reductor		A47
	Datos técnicos requeridos para la oferta		A48
Sección B	Ejes paralelos		
	Potencias mecánicas nominales	2 / 3 / 4 etapas	B1 / B3 / B5
	Potencias térmicas nominales		B2 / B4 / B6
	Indices de relación exactos iex		B7
	Momentos de inercia J		B8
	Planos de dimensiones		
	Reductores	2 / 3 / 4 etapas	B9-10 / B11-12 / B13-14
	Moto-reductores	3 / 4 etapas	B15 / B16
	Ejes perpendiculares		
	Potencias mecánicas nominales	2 / 3 / 4 etapas	B17 / B19 / B21
	Potencias térmicas nominales		B18 / B20 / B22
	Indices de relación exactos iex		B23
	Momentos de inercia J		B24
	Planos de dimensiones		
	Reductores	2 / 3 / 4 etapas	B25-26 / B27-28 / B29-30
	Moto-reductores	3 / 4 etapas	B31 / B32
	Planos de dimensiones adicional		
	Sonda nivel y del tapón magnético (desmontaje)		B33
Eje lento hueco para unión por disco de contracción, dimensiones del eje máquina		B34	
Eje lento hueco con chaveta, dimensiones del eje máquina		B35 - B36	
Serpentín de refrigeración, opciones / sistemas de refrigeración, brazo de reacción		B37 / B38	
Sección C	Ejes paralelos		
	Potencias mecánicas nominales	2 / 3 / 4 etapas	C1 / C3 / C5
	Potencias térmicas nominales		C2 / C4 / C6
	Indices de relación exactos iex		C7
	Momentos de inercia J		C8
	Planos de dimensiones		
	Reductores		C9 / C11-12 / C15-16
	Moto-reductores		C10 / C13-14 / C17
	Ejes perpendiculares		
	Potencias mecánicas nominales	2 / 3 / 4 etapas	C19 / C21 / C23
	Potencias térmicas nominales		C20 / C22 / C24
	Indices de relación exactos iex		C25
	Momentos de inercia J		C26
	Planos de dimensiones		
	Reductores	2 / 3 / 4 etapas	C27-28 / C29-30 / C31-32
	Planos de dimensiones adicional		
	Sonda nivel y del tapón magnético (desmontaje)		C33
	Brida en la tapa del eje lento		C34
Encastre de centraje en las patas de fijación		C35-36	
Serpentín de refrigeración, opciones / sistemas de refrigeración, brazo de reacción		C37 / C38	

PROGRAMA SELECCIÓN

Reductores Hansen P4 (Q), eje lento horizontal (H), ejes paralelos (P)



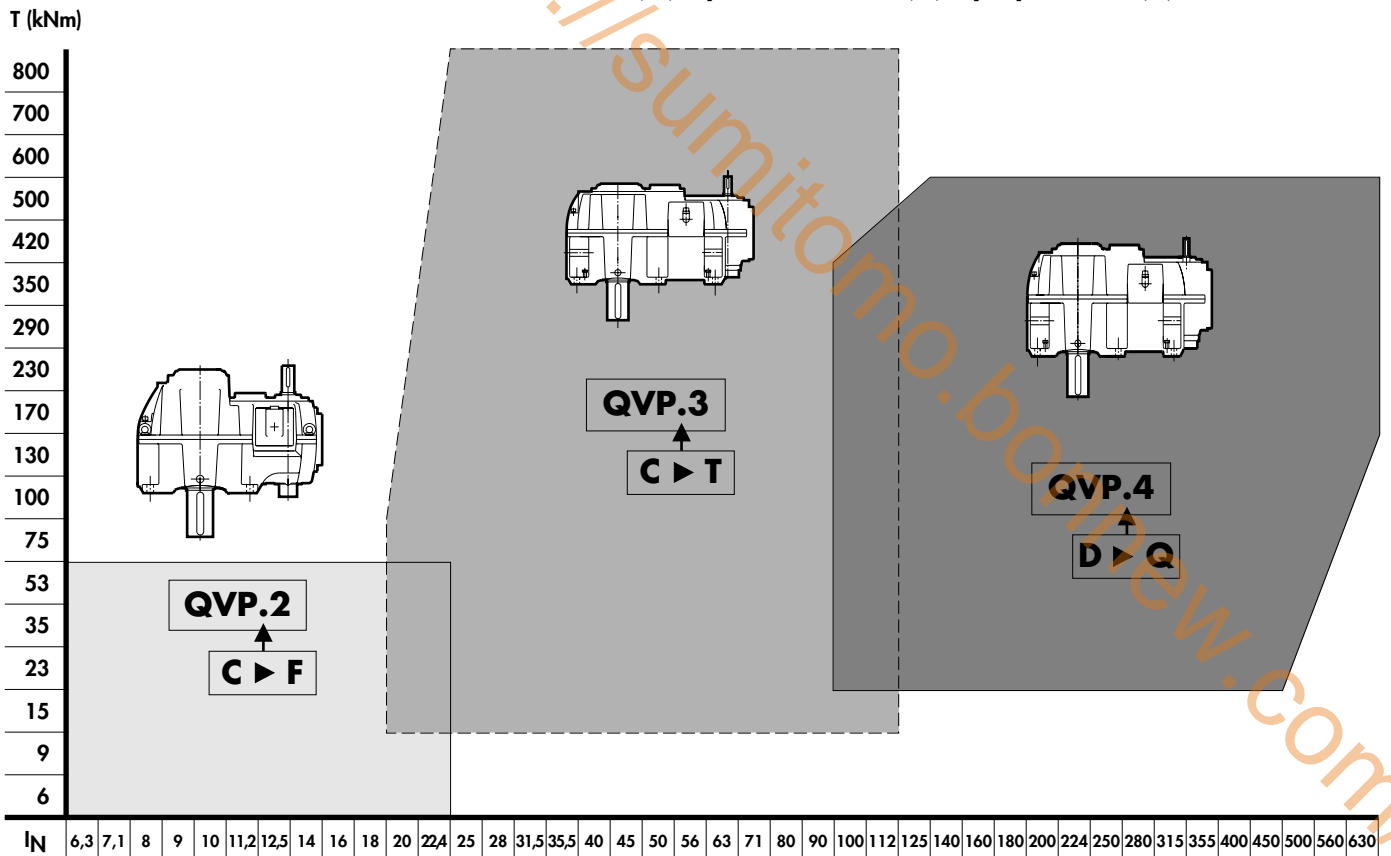
Reductores Hansen P4 (Q), eje lento horizontal (H), ejes perpendiculares (R)



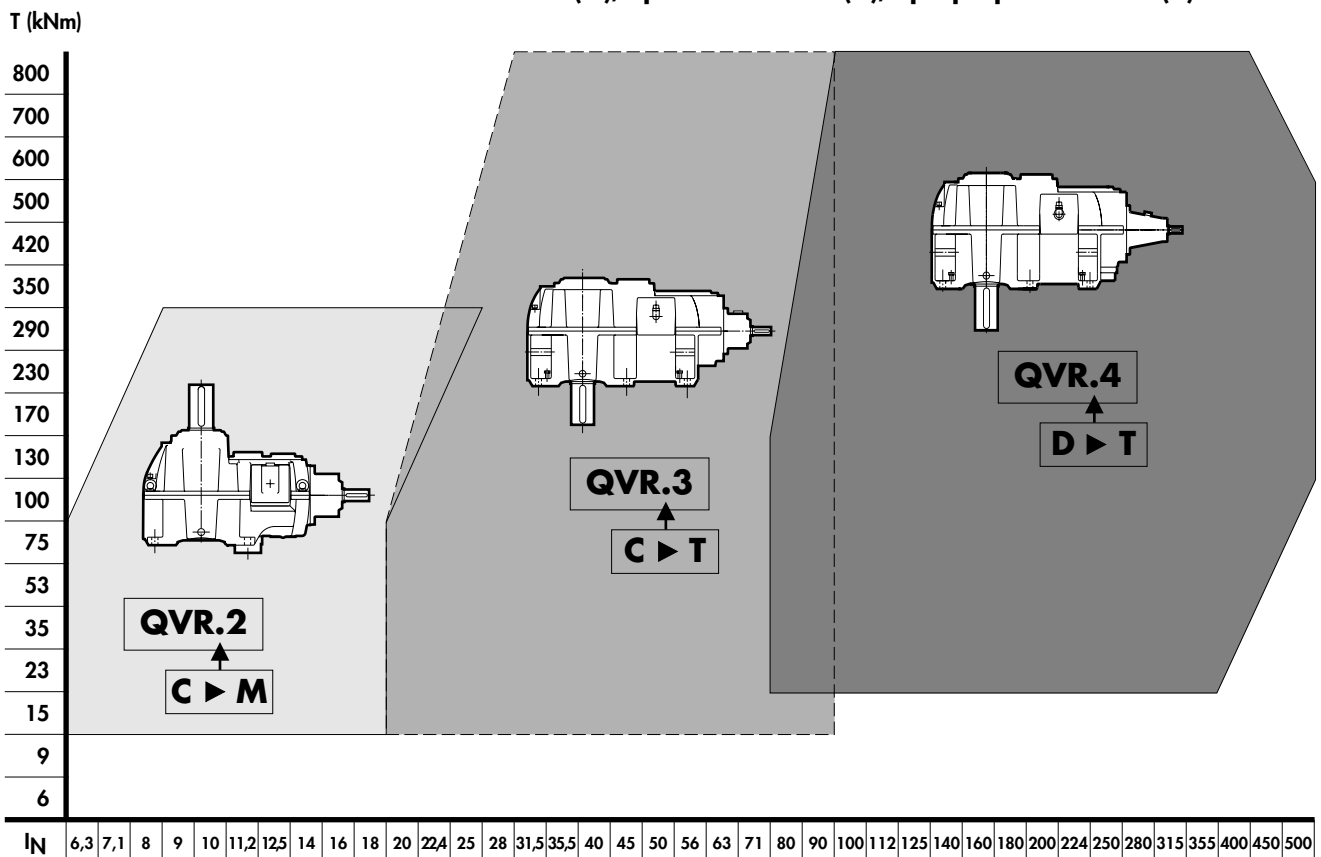
T (kNm): Par nominal en el eje lento

IN: Índice nominal

Reductores Hansen P4 (Q), eje lento vertical (V), ejes paralelos (P)



Reductores Hansen P4 (Q), eje lento vertical (V), ejes perpendiculares (R)



T (kNm): Par nominal en el eje lento

IN: Índice nominal

Reductor

Código

1	2	3	4	5	5 bis	6	7	8	9
Q									

Tipo

- 1 : Serie
 2 :
 3 :
 4 :
 5 :
- Q: Hansen P4**
H: Eje lento horizontal
V: Eje lento vertical
P: Ejes paralelos
R: Ejes perpendiculares
 Tamaño: **A -> T**
 Número de etapas: 2, 3, 4

Centraje en el eje lento

- 5 : / : sin centraje
C: brida en la tapa del eje lento
F: encastrado de centraje en las patas de fijación del reductor

Disposición de ejes

- 6 : Extensión eje rápido: **L:** izquierda **U:** hacia arriba
R: derecha **C:** en ángulo recto
T: dos extensiones de eje
- 7 : Extensión eje lento:
L: izquierda **U:** hacia arriba
R: derecha **D:** hacia abajo
T: dos extensiones de eje
- 8 : Tipo de eje lento:
N: eje macizo normal
D: eje hueco con disco de contracción
K: eje hueco con chavetero

Índice

- 9 : Índice nominal

Elementos constitutivos

Engranajes helicoidales y cónicos espiroidales

Diseñados y calculados según las normas AGMA, ISO en vigor, y una larga experiencia para alcanzar una capacidad de carga máxima, pérdidas mínimas y un funcionamiento silencioso.

Las tablas de selección señalan las potencias mecánicas P expresadas en kW, que los reductores pueden transmitir con carga uniforme durante 10 horas/día. Durante este período, 5 pares punta de hasta 200% del valor nominal y duración máxima de 5 segundos por par punta son admisibles.

Las potencias mecánicas nominales señaladas en las tablas se refieren respectivamente a velocidades de entrada de 1800, 1500, 1200, 1000, 900 y 750 min⁻¹.

Son válidas asimismo para velocidades asincrónicas hasta 3% inferiores a las velocidades de sincronismo de los motores.

Para las potencias a velocidades intermedias es suficiente con interpolar. El par considerado constante, calculado a 750 min⁻¹ servirá de base para determinar la potencia en velocidades inferiores. Para velocidades de entrada superiores a 1800 min⁻¹ rogamos consultar.

Todos los engranajes se fabrican en aceros aleados, tratados por cementación, templados y rectificadas. El mismo proceso se aplica para todos los ejes intermedios y de entrada que en general son ejes-piñón.

Ejes lentos

Los ejes lentos están disponibles en ejecución maciza o hueca. Para los ejes huecos, la ejecución con discos de contracción es estándar; la ejecución con chavetas se suministran bajo demanda.

Rodamientos

Rodamientos de capacidad elevada de rodillos cónicos, cilíndricos o a rótula. Calculados según normas AGMA, ISO y las especificaciones de los más renombrados fabricantes.

Carteres, soportes y tapas

Fabricados en fundición perlítica gris en centros de mecanizado de control numérico (CNC) diseñados para asegurar máxima resistencia y rigidez.

Sistemas

Lubricación

Lubrificantes: normalmente se utilizan aceites minerales. Los lubricantes deben siempre contener aditivos "EP" adecuados (ver manual de mantenimiento).

Ejes horizontales: el engrase por barboteo del baño de aceite es de serie.

Ejes verticales: el engrase mediante bomba es estándar.

El carter constituye un baño de aceite voluminoso;

Accesorios en opción: ver página A47.

Se recomienda lubricación por circulación de aceite, con filtro de aceite y enfriador para potencias absorbidas por encima de 700 kW.

Engrase a presión: se especifica en las tablas de selección.

Estanqueidad

Estática: utilización general de un producto de sellado

tapa de inspección: junta tórica

eje lento vertical hacia abajo: deflector de aceite

Dinámica:

eje rápido: sistema "Oil-Lock TM": - laberinto doble efecto

- sin mantenimiento

- retorno al baño de aceite

eje lento: retenes de labio anti-polvo junta laberíntica reengrable bajo demanda

Refrigeración

El calor generado por las pérdidas del reductor, puede disiparse por:

- refrigeración natural a través del carter
- refrigeración mediante ventilador
- serpentín de refrigeración
- refrigeración por agua o por aire

Control térmico: ver página A45

Accesorios para la refrigeración

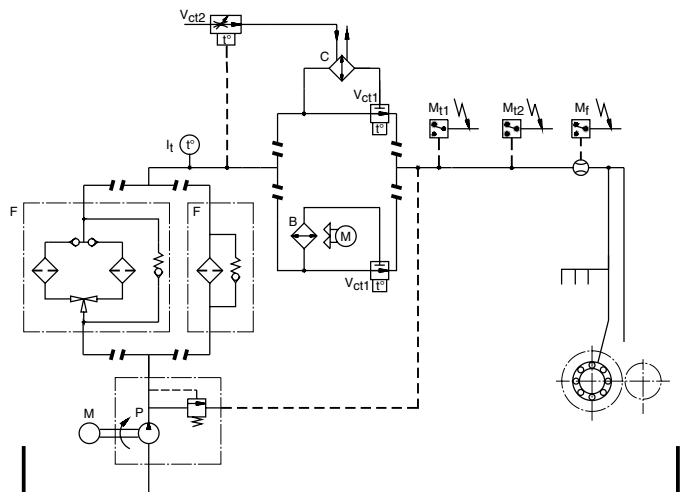
1. Ventilador estándar

Se pueden montar uno o dos ventiladores sobre el eje rápido. El acceso libre de aire por el lado de aspiración debe estar garantizado.

2. Serpentín estándar de refrigeración por agua

La potencia térmica suplementaria P_{TC}^+ y las dimensiones de las conexiones corresponden a un sistema de refrigeración como él indicado a continuación:

- Serpentín de refrigeración estándar fabricado a partir de una aleación de cobre CuNi10Fe1Mn, según la norma DIN 17664 y que permite tanto la utilización de agua dulce como la de agua de mar (máxima presión de agua admisible = 8 bar).
- La diferencia entre la temperatura del baño de aceite y del agua de refrigeración es de 60°C.
- El caudal de agua varía entre 5 y 17 l/min: en los planos de dimensiones certificados se concretan estos datos.
- Planos de dimensiones para reductores ejecución H en la página B37 y en la página C37 para las ejecuciones V.



3. Sistemas de refrigeración por aire y por agua

Se puede recomendar la instalación de estos sistemas cuando la refrigeración estándar por ventilador no es suficiente o no conviene o cuando la utilización del serpentín no es posible. Planos de dimensiones para reductores ejecución H en la página B38 y en la página C38 para las ejecuciones V.

3.1. Sistema estándar de refrigeración por agua-aceite

Este sistema se puede suministrar conectado al reductor o como un elemento separado (ver figura pag. A41).

3.2. Sistema estándar de refrigeración por aire-aceite

Este sistema se puede suministrar conectado al reductor o como un elemento separado (ver figura pag. A41).

3.3. Componentes estandarizados de los sistemas de refrigeración

- 1) **Bomba volumétrica P** con válvula de sobrepresión incorporada. Protección del motor eléctrico: IP54 según IEC. Voltaje estándar 230/400V, 50Hz ó 276/480V, 60 Hz.
- 2) **Intercambiador aceite/aire B**
Un ventilador accionado separadamente envía una corriente de aire a través del intercambiador. Voltaje estándar 230/400V, 50Hz ó 276/480V, 60 Hz.
- 3) **Intercambiador aceite/agua C**
Utilización de agua dulce a contra corriente. Presión máxima de agua: 8 bar. Se puede proponer un intercambiador aceite/agua C para refrigeración con agua de mar.
- 4) **Interruptor de caudal M_f**
Control del caudal de aceite hacia el reductor. El interruptor puede emitir una señal de alarma si la alimentación de aceite es insuficiente. Si sucede esto, se debe parar el reductor y eliminar la causa.
- 5) **Filtro F** con válvula de sobrepresión incorporada y indicador visual de contaminación.
- 6) **Válvula termostática V_{ct1}** en el circuito de aceite, actúa como by-pass del enfriador a temperaturas bajas, limitando además la presión de aceite.
- 7) **Termómetro I_t**
- 8) **Interruptor de temperatura M_{t1}** a la salida del refrigerador.
- 9) **Opciones**
El sistema de refrigeración puede ser equipado con los siguientes accesorios estándares:
 - **Interruptor de temperatura M_{t2}** acciona el motor del enfriador de aire (sistema de refrigeración por aire)
 - **Termostato V_{ct2}** en el circuito de alimentación del agua (sistema de refrigeración por agua)
 - **Filtro Duplex F** para operar en continuo con válvula termostática incorporada y indicador visual y/o eléctrico de contaminación.
 - **Indicador eléctrico y/o mecánico de contaminación** incorporado en el filtro

Nota: En caso de utilización de un sistema de refrigeración, se debe controlar el nivel de aceite una vez realizada una primera prueba de puesta en marcha. (El radiador debe estar lleno de aceite).

Accesorios

Linterna para motor y pedestal: bajo demanda (página A37)

- Linterna para motor, opción estándar para reductores de 3 y 4 etapas de ejes paralelos o perpendiculares horizontales (planos de dimensiones, páginas B15, B16, B31 o B32)
- Linterna para motor, opción estándar para reductores de 2, 3 y 4 etapas de ejes paralelos verticales (planos de dimensiones, páginas C10, C13, C14 o C17)

Base motor: bajo demanda (página A37)

Brida en la tapa del eje lento para reductores de eje lento vertical (plano de dimensiones página C34).

Encastre de centrado en las patas de fijación para reductores de eje lento vertical (plano de dimensiones páginas C35 y C36).

Brazo de reacción: bajo demanda

- Punto de fijación: ver croquis de dimensiones
- Ejecución y dimensiones: ver página B38

Antirretroceso: bajo demanda

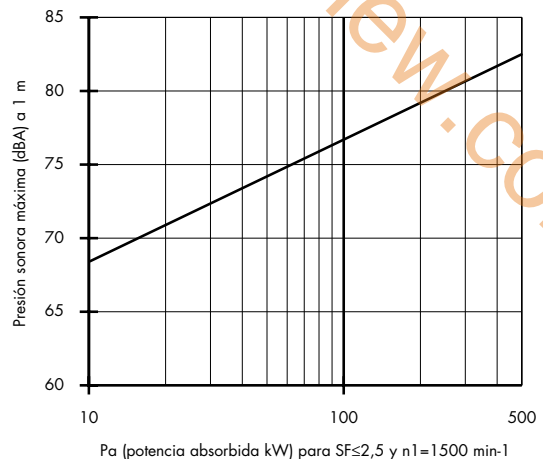
- Levas de forma de tipo de despegue centrifugo
- Lubricación por el baño de aceite del reductor
- Fácil acceso
- Dimensiones exteriores: consultar croquis de dimensiones

Calentadores: bajo demanda

Calentadores eléctricos para arranque en frío se suministran bajo demanda.

Presión sonora

El diagrama muestra la presión sonora máxima emitida por un reductor Hansen P4 a velocidad de entrada e 1500 RPM medida a 1 metro de distancia del reductor con 90% de probabilidad. Presión sonora certificada bajo demanda.



Condiciones de suministro

Inspección previa al envío

- ensayo de funcionamiento en vacío
- control de conformidad con la confirmación de pedido

Protección

• Pintura:

- parte exterior carter: todos los reductores Hansen P4 se suministran con un recubrimiento de EPOXI de dos componentes. Mejor protección de la superficie; buena protección contra la corrosión para muchos años en un ambiente no agresivo. Espesor aprox. de la capa 100µm (imprimación incluida). Excelente base para todo tipo de pinturas especiales, que también pueden ser aplicadas in-situ después de un tiempo. Preparada para aplicar pinturas opcionales resistentes a la humedad y de elevada resistencia.
- parte interior carter: pintura resistente al aceite
- componentes internos: capa de aceite anti-corrosión
- Extremos de ejes: cubiertos con capa de grasa y protegidos con papel anti-humedad.

Lubricantes

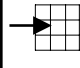
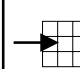
- Los reductores se suministran sin aceite.
- Los puntos con grasa salen engrasados de fábrica.

Para información relativa a almacenamiento, manutención, instalación, puesta en marcha y mantenimiento ver manual de instrucciones que se suministra con cada reductor.

SELECCION Potencia mecánica nominal

Código	1	2	3	4	5	5 bis	-	6	7	8	-	9
	Q											

Procedimiento


1	Serie Q : Hansen P4
2	Tipo H : Eje lento horizontal (o inclinado < 45°) V : Eje lento vertical
3	¿Posibilidad de ejes paralelos? Si P : Ejes paralelos No R : Ejes perpendiculares
	Aplicación Condiciones de carga Accionamiento/motor
	 SF Factor de servicio SF
	Potencia real absorbida Pa y/o Potencia motor Pm x SF ≤ P
4	Tamaño
5	Número de etapas
9	Índice de reducción
	 P Potencia mecánica P
5 bis	Centraje en el eje lento C : Brida en la tapa del eje lento F : Encastre de centraje en las patas de fijación
6	Extensión eje rápido L : izquierda R : derecha T : dos extensiones de eje U : arriba C : ejes perpendiculares
7	Extensión eje lento L : izquierda R : derecha T : dos extensiones de eje U : hacia arriba D : hacia abajo
8	Tipo de eje lento N : eje macizo normal D : eje hueco para disco de contracción K : eje hueco con chavetero

Información de referencia



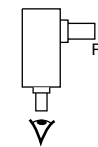
► Página A44

Q
----------	---	---	---	---	---	---	---	---	---	---	---	---

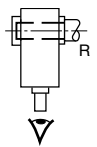
 P por	H	P	2	► p. B1 - B2	V	P	2	► p. C1
	H	P	3	► p. B3 - B4	V	P	3	► p. C3 - C4
	H	P	4	► p. B5 - B6	V	P	4	► p. C5 - C6
	H	R	2	► p. B17 - B18	V	R	2	► p. C19 - C20
	H	R	3	► p. B19 - B20	V	R	3	► p. C21 - C22
	H	R	4	► p. B21 - B22	V	R	4	► p. C23 - C24

Croquis de dimensiones

Eje macizo



Eje hueco



Croquis de dimensiones

N : croquis de dimensiones
D : croquis de dimensiones y página B34
K : ver página B35 y B36

SELECCION

Clasificación aplicaciones - Factores de servicio FS

APLICACION	FS min					
	3h		10h		24h	
	sobre Pa	sobre Pm	sobre Pa	sobre Pm	sobre Pa	sobre Pm
Agitadores						
Líquidos puros	1	1	1,15	1	1,25	1,25
Líquidos y sólidos	1,15	1	1,25	1,25	1,6	1,5
Líquidos de densidad variable	1,15	1	1,25	1,25	1,7	1,5
Industria alimentaria						
Cortadoras de remolacha					2	
Tostadores de cereales	1		1,15		1,25	
Amasadoras		1,75		2		2,25
Difusores de extracción					1,4	
Difusores rotativos					1,75	
Digestores						1,25
Mezcladores	1,25		1,25		1,5	
Extrusoras	1,5		1,5		1,5	
Envasadoras	1		1,15		1,25	
Extractoras de hueso					1,75	1,5
Trituradoras de carne	1,25		1,25		1,5	
Prensas de tornillo					1,25	1,1
Transportadores de caña de azúcar					1,75	1,5
Cortadoras de caña de azúcar					2	1,75
Molinos de azúcar					2	1,75
Tostadores					1,5	1,25
Molinos (tipo rotativo)						
De bolas, de rodillos	1,5	1,25	1,75	1,5	2	1,75
Autógenos	1,5	1,25	2	1,5	2	1,75
Secaderos y enfriadores	1,5		1,5		1,75	1,5
Trituradores						
De piedra o minerales		1,75		2		2,25
Maquinaria para trabajar arcilla						
Prensas de arcilla			1,75		2	
Maquinaria ladrillos			1,75		2	
Plástico y gomas						
Molinos mezclas					2	
Calandras de goma					1,5	
Extrusoras de caucho de plástico	1,5	1,5	1,5	1,5	1,75	1,5
Industria de cemento						
Hornos rotativos					2	1,75
Secadores y enfriadores					1,75	1,5
Compresores						
Centrífugos	1,25	1	1,5	1,25	1,5	1,25
Rotativos	1,15	1	1,5	1,25	1,75	1,25
De anillos líquidos	1,15	1	1,5	1,25	1,75	1,5
Alternativos						
multicilíndricos		1,25	1,75	1,5	1,75	1,5
monocilíndricos		1,5	2	1,75	2	1,75
Dragados						
Enrolladores de cable	1,25		1,25		1,5	
Cabezas cortadoras o cangilones	2		2		2,25	
Grúa puente	2		2		2,25	
Cabrestante	1,25		1,25		1,5	
Elevadores						
Elevador de cangilones	1	1	1,25	1,1	1,5	
Escaleras mecánicas	1		1,15		1,25	
Montacargas	1		1,25		1,5	
Transformación de la energía						
Convertidores de frecuencia		1,5		1,5		1,75
Ruedas hidráulicas (velocidades lentas)						1,5
Turbinas hidráulicas						2
Turbinas eólicas						
servicio medio						1,75
servicio pesado						2

* - selección bajo consulta de acuerdo con las especificaciones FEM 1.001;
 - documento disponible específico para selección de reductores de grúas;
 - para ascensores (transporte de personas) sírvanse consultar.

- Estos factores de servicio se basan en las especificaciones de AGMA e ISO y en la experiencia de Hansen. Son aplicables para los accionamientos diseñados con tecnología actual y condiciones de funcionamiento normales. Son aplicables a accionamientos con motores eléctricos. Si el motor principal es de combustión multicilindro, se debe añadir 0,25 al factor de servicio.

Para aplicaciones de diseño especial o régimen de funcionamiento especial: sírvanse consultarnos.

- Para otras aplicaciones no incluidas en esta tabla: sírvanse consultarnos.

APLICACION	FS min					
	3h		10h		24h	
	sobre Pa	sobre Pm	sobre Pa	sobre Pm	sobre Pa	sobre Pm
Tratamiento de aguas						
Aeradores normales					1,75	1,5
Aeradores carrusel					2	1,75
Aerador de superficie ("cepillo")					2	1,75
Tornillos de Arquimedes		1		1,25		1,5
Grúas *						
De par irreversible						
servicio ligero	1		1,15		1,3	
servicio medio	1,15		1,25		1,45	
servicio pesado	1,25		1,45		1,85	
Funiculares y tele-arrastrés (par punta/par nominal motor)						
1.5		1,4		1,7		1,9
1.75		1,65		2		2,2
2.0		1,85		2,35		2,5
Cabrestantes irreversibles	1		1,25		1,45	
reversibles	1,4		1,7		1,9	
Elevador de cangilones	1,25		1,25		1,5	
Minería						
Accionamiento de carretillas						
Excavación						2,25
Extradores servicio medio						1,5
Extradores servicio pesado						2
Excavadora de discos						1,5
Cribas rotativas	1		1,25		1,5	
Pulpa y Papel						
Calandras					1,5	1,25
Astilladoras						2,5
Cortadoras						2
Descortezadoras						2
Secadores					1,5	1,25
Hornos de cal					1,75	1,5
Prensas					1,75	1,5
Pulpers						
de papel reciclado						2,5
otros						2
Bombas (de vacío)						
centrífugas						1,75
de anillo líquido						1,75
alternativas						2
Rodillos (irreversibles)						1,5
Bobinadora/desbobinadora					1,5	1,25
Bombas						
Centrífugas	1,15	1	1,15	1	1,5	1,15
Dosificadoras	1,15	1	1,25	1	1,5	1,15
Rotativas, de engranajes, de paletas	1,15	1	1,25	1	1,5	1,15
Alternativos multicilíndricos	1,25	1,15	1,5	1,25	1,75	1,5
Alternativos monocilíndricos	1,5	1,25	1,75	1,5	2	1,75
De tornillo		1		1,25		1,5
Recuperación de Residuos						
Trituradoras						2
Bombos de basura						1,5
Alimentación hornos					1,5	
Transportadores						
Carga uniforme	1		1,15		1,25	
Servicio pesado	1,15		1,25		1,5	
Reversibles, vibradores	1,5		1,75		2	
Alimentadoras	1		1,25		1,5	
De cadena o correa	1		1,25		1,5	
De tornillo sin fin		1		1,25		1,5
Ventiladores						
Aereorefrigerantes	1,5		1,5		1,5	
Torres de refrigeración húmedas			1,75	1,5	2	1,75
Torres de refrigeración secas			1,75	1,5	2	1,75
Grandes ventiladores (minería, industria)	1,25	1	1,5	1,25	1,75	1,25

Pa = potencia absorbida

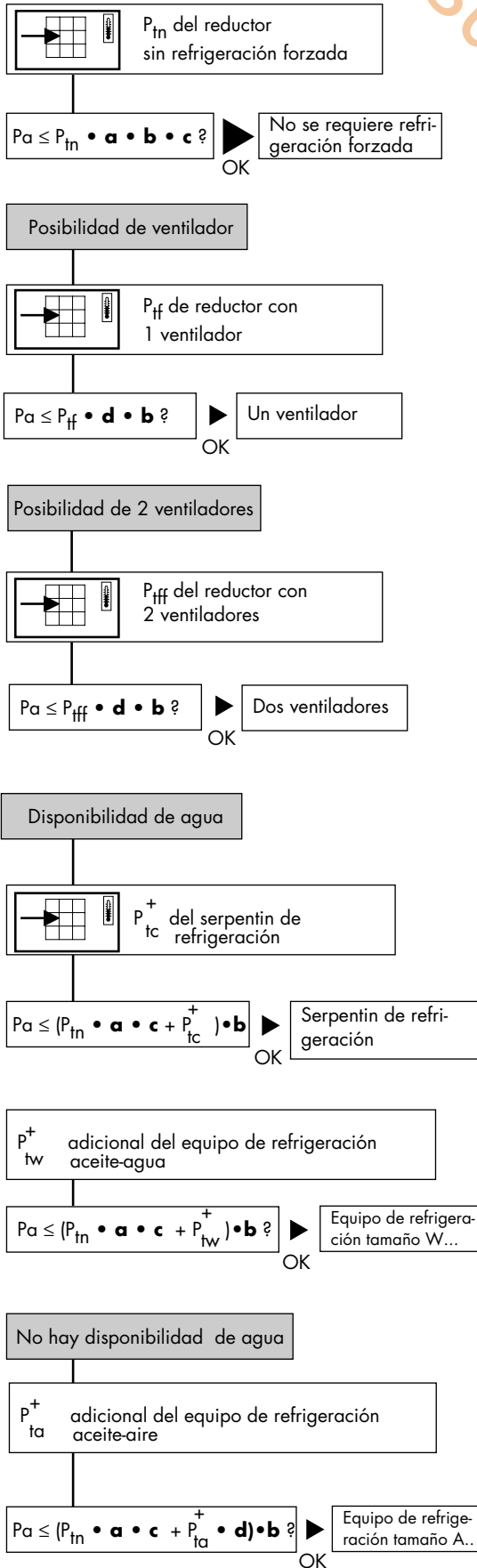
Pm = potencia del motor eléctrico de la placa de características a la velocidad nominal.

SELECCION Potencia térmica

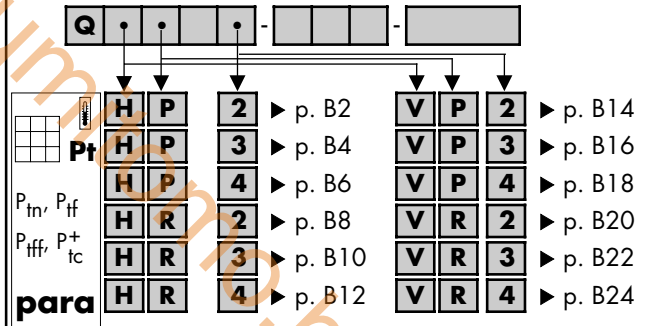
P_t



Comprobación potencia térmica



Información de referencia



factor **a** por temperatura ambiente sin refrigeración forzada

Indice de reducción	Temperatura ambiente en °C					
	15 à 25		25 à 35		35 à 45	
6,3 → 11,2	1	0,81	0,78	0,68	0,55	-
12,5 → 18	1	0,85	0,81	0,71	0,66	0,6
≥ 20	1	0,87	0,85	0,75	0,74	0,7
Taille	A ▶ T	A ▶ H	J ▶ T	A ▶ D	E ▶ H	J ▶ T

factor **b** por duración de servicio

h/año	h/día (máximo)								
	3			10			>16		
1000	1,2	1,3	1,4	1,5	1,15	1,2	1,3	1,4	1,15
2000	-	-	-	-	1,1	1,1	1,2	1,3	1,1
≥ 4000	-	-	-	-	-	-	-	-	1
Tamaño	A ▶ D	E ▶ H	J ▶ T	A ▶ D	E ▶ H	J ▶ T	A ▶ D	E ▶ H	J ▶ T

factor **c** por circulación de aire (sin ventilador)

Instalación	Flujo de aire			
Interior, local pequeño	≥ 0,5 m/s	0,73	0,70	0,65
Interior area de trabajo normal	≥ 1,4 m/s	1	1	1
Ext., protegido cont. radi. solar	≥ 3,0 m/s	1,33	1,36	1,40
Tamaño	A ▶ D	E ▶ H	J ▶ T	

factor **d** por temperatura ambiente con ventilación forzada

	Número de etapas	Temperatura ambiente en °C			
		15 à 25	25 à 35	35 à 45	45 à 55
con venti-	2	1	0,86	0,72	0,59
lación forzada	3 & 4	1	0,88	0,75	0,62

P_{tw}⁺ dispositivos aceite-agua (kW)

De aplicación solamente si las potencias térmicas básicas (sin ventilador) están mencionadas en la tabla.

Tamaño	W1	W2	W3	W4
2 etapas	235	415	730	1000
3 etapas	175	310	550	750
4 etapas	140	250	440	600

P_{ta}⁺ dispositivos aceite-aire (kW)

De aplicación si las potencias térmicas básicas (sin ventilador) están mencionadas en la tabla.

Tamaño	A1	A2	A3	A4
2 etapas	175	320	520	880
3 etapas	130	245	390	660
4 etapas	105	195	310	530

SELECCIÓN

Ejemplo de selección detallado

Transportador $P_a = 54 \text{ kW}$, $n_2 = 33 \text{ min}^{-1}$

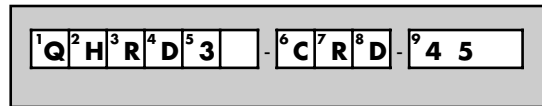
Potencia mecánica (página A43)

- Eje lento horizontal
- Se requieren ejes perpendiculares
- aplicación: ver arriba
- condiciones de carga: servicio pesado 16h/24h
- accionamiento: motor eléctrico
- SF = 1,5 (página A44)
- $P_a \times SF = 54 \times 1,5 = 81 \text{ kW}$
- Índice de reducción:

$$i = \frac{n_1}{n_2} = \frac{1500}{33} = 45,5$$

- Tamaño y número de etapas: Potencia mecánica $P = 84 \text{ kW}$ (página B19)
- comprobar: $P_a \times SF = 81 \text{ kW} \leq P = 84 \text{ kW}$ para dimensiones ver página B27
- Ejes perpendiculares
- Eje de la máquina hacia la derecha
- Eje hueco con disco de contracción

Rogamos indiquen el tipo de unidad en la hoja de especificación (página A47)



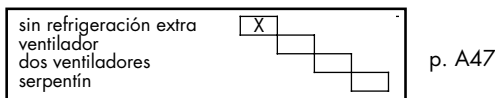
Potencia térmica (ver página A45)

Primer caso

Condiciones de funcionamiento

- . Temperatura ambiente = 30°C : Factor de corrección sin refrigeración forzada : $a = 0.87$ (p. A45)
- . Horas de funcionamiento 16h/día en $> 4000 \text{ h/año}$: $b = 1$ (p. A45)
- . Montaje al exterior: : $c = 1.33$ (p. A45)
- Unidad sin refrigeración forzada: $P_{tn} = 50 \text{ kW}$ (p. B20)
- Comprobación: $54 \text{ kW} \leq 50 \text{ kW} \times 0.87 \times 1 \times 1.33 = 58 \text{ kW}$: OK!

No se requiere refrigeración extra.



Segundo caso

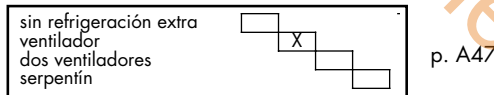
Condiciones de funcionamiento

- . Temperatura ambiente = 40°C : Factor de corrección sin refrigeración forzada : $a = 0.75$ (p. A45)
- . Factor de corrección con refrigeración forzada : $d = 0.75$ (p. A45)
- . Horas de funcionamiento 16h/día en $> 4000 \text{ h/año}$: $b = 1$ (p. A45)
- . Montaje en el interior, ambiente normal : $c = 1$ (p. A45)
- Unidad sin refrigeración forzada : $P_{tn} = 50 \text{ kW}$ (p. B20)
- Comprobación: $P_a \leq P_{tn} \times a \times b \times c$
 $54 \text{ kW} \leq 50 \text{ kW} \times 0.75 \times 1 \times 1 = 37,5 \text{ kW}$: No OK!

Se requiere refrigeración extra

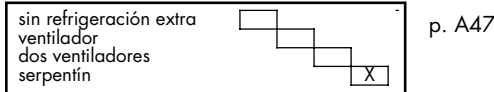
Ventilador posible: $P_{ff} = 100 \text{ kW}$ (p. B20)

- Comprobación: $P_a \leq P_{ff} \times d \times b$
 $54 \text{ kW} \leq 100 \text{ kW} \times 0.75 \times 1 = 75 \text{ kW}$: OK!
- Solución con **ventilador** es posible.
- Dimensiones ver página B27



Disponibilidad de agua

- Serpentin: $P_{tc}^+ = 84 \text{ kW}$ (p. B20)
- Comprobación: $P_a \leq (P_{tn} \times a \times c + P_{tc}^+) \times b$
 $54 \text{ kW} \leq (50 \times 0.75 \times 1 + 84) \times 1 = 121,5 \text{ kW}$: OK!
- Solución con **serpentin** es posible.
- Descripción ver página A41, dimensiones ver página B37

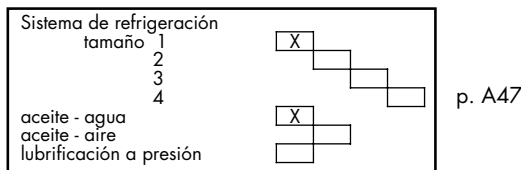


- Refrigerador aceite-agua: $P_{tw}^+ = 175, 310, 550, 750 \text{ kW}$ (W1 -> W4, p. A45)

- Comprobación: $P_a \leq (P_{tn} \times a \times c + P_{tw}^+) \times b$
 $54 \text{ kW} \leq (50 \times 0.75 \times 1 + 75) \times 1 = 212,5 \text{ kW}$: W1 OK!

Solución con **refrigerador aceite-agua tamaño 1** es posible.

Descripción y opciones p. A42, plano de dimensiones p. B38



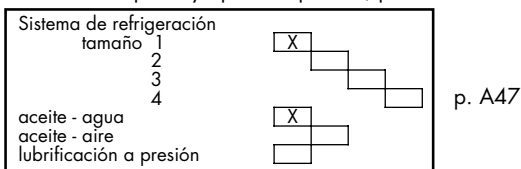
No hay disponibilidad de agua

- Refrigerador aceite - aire: $P_{ta}^+ = 130, 245, 390, 660 \text{ kW}$ (A1 -> A4, p. A45)

- Comprobación: $P_a \leq (P_{tn} \times a \times c + P_{ta}^+ \times d) \times b$
 $54 \text{ kW} \leq (50 \times 0.75 \times 1 + 130 \times 0.75) \times 1 = 135 \text{ kW}$: A1 OK!

Solución con **refrigerador aceite-aire tamaño 1** es posible.

Descripción y opciones p. A42, plano de dimensiones p. B38



ESPECIFICACION DEL REDUCTOR

Ref :

Fecha :

Nombre :

Firma :

TIPO SELECCIONADO

1	2	3	4	5	5 bis	6	7	8	9
---	---	---	---	---	-------	---	---	---	---

$P_{nom} =$ kW $SF =$
 $P_{mot} =$ kW $Pa =$ kW **cantidad**
 Velocidad (constante) : $n_{eje\ rapido} =$ min⁻¹ / $n_{eje\ lento} =$ min⁻¹
 Indice de reducción exacto = Red. Mult
 Sentido de rotación del eje lento: CW CCW
horario anti-horario

sin refrigeración extra	<input type="checkbox"/>	INFORMACION	-	antiretroceso requerido	si <input type="checkbox"/> no <input type="checkbox"/>	INFORMACION	*
ventilador	<input type="checkbox"/>		*				
dos ventiladores	<input type="checkbox"/>		*	rodamientos del eje lento diseñados para sobrecargas	radiales si <input type="checkbox"/> no <input type="checkbox"/> axiales si <input type="checkbox"/> no <input type="checkbox"/>		
serpentin de refrigeración (p. A41)	<input type="checkbox"/>		página B37/C37				
equipo de refrigeración (p. A42)	<input type="checkbox"/>		B38/C38				
tamaño 1	<input type="checkbox"/>						
2	<input type="checkbox"/>						
3	<input type="checkbox"/>						
4	<input type="checkbox"/>		página B38/C38				
aceite-agua (agua dulce)	<input type="checkbox"/>		B38/C38				
(agua del mar)	<input type="checkbox"/>		B38/C38				
aceite-aire	<input type="checkbox"/>		B38/C38				
lubricación a presión	<input type="checkbox"/>						

OPCIONES		INFORMACION		4. PINTURA :		INFORMACION	
1. MONTAJE DEL MOTOR :				pintura epoxy	<input type="checkbox"/>		
brida IEC :				pintura resistente a la humedad	<input type="checkbox"/>		
(si no es IEC se requiere plano de dimensiones de la brida)				pintura de elevada resistencia	<input type="checkbox"/>		
linterna	<input type="checkbox"/>		p. A37				
base motor ajustable (M1 - M2 - M3 - M4)	<input type="checkbox"/>		p. A37	5. INSTRUMENTACIÓN :			página B37/C37
pedestal (M5 - M6 - M8)	<input type="checkbox"/>		p. A37	nivel de aceite: interruptor	<input type="checkbox"/>		B37/C37
base motor (M7)	<input type="checkbox"/>		p. A37	visor de aceite	<input type="checkbox"/>		p. C37
bancada (M10 - M12)	<input type="checkbox"/>		p. A37	interruptor de caudal (solamente para tipos V)	<input type="checkbox"/>		
2. EJES :				Temperatura baño de aceite:			
pulgadas	<input type="checkbox"/>		catálogo dim. pulgadas	alarma fija	<input type="checkbox"/>		
eje lento hueco: con manguito de bronce	<input type="checkbox"/>			alarma ajustable	<input type="checkbox"/>		
3. OTROS :				meter P _{t100} con transmisor	<input type="checkbox"/>		
tapón de aireación anti-humedad	<input type="checkbox"/>		página B37/C37	si hay sistema de refrigeración o de lubricación por circulación o a presión	<input type="checkbox"/>		p. A42
tapón anti-polvo	<input type="checkbox"/>		B37/C37	filtro de contaminación: indicador mecánico	<input type="checkbox"/>		
tapón vaciado con racor	<input type="checkbox"/>		B37/C37	indicador eléctrico	<input type="checkbox"/>		
junta laberintica reengresable en el eje lento	<input type="checkbox"/>			filtro duplex	<input type="checkbox"/>		
doble retén en el eje lento	<input type="checkbox"/>			si hay refrigerador aceite-agua	<input type="checkbox"/>		p. A42
tornillos galvanizados	<input type="checkbox"/>			válvula termostática del caudal de agua	<input type="checkbox"/>		
brazo de reacción	<input type="checkbox"/>			si hay refrigerador aceite-aire	<input type="checkbox"/>		p. A42
utiles montaje y desmontaje eje hueco	<input type="checkbox"/>			interruptor termico del ventilador	<input type="checkbox"/>		p. A42
elemento de apriete externo	<input type="checkbox"/>						
calentador	<input type="checkbox"/>						

* ver croquis de dimensiones

Gear unit
Horizontal low speed shaft
Parallel shafts
Size
Two stages

Réducteur à engrenages
Arbre P.V. horizontal
Arbres parallèles
Taille
Deux étages

Zahnradgetriebe
Langsamdr. Welle: horizontal
Stirnräder
Baugröße
Zweistufig

Reductor
Eje lento horizontal
Ejes paralelos
Tamaño
Dos etapas

Q
H
P
A ▶ Q
2

Mechanical power ratings

Puissances mécaniques nominales

Nennleistungen

Potencias mecánicas nominales

kw

i _N	r.p.m.		Size - Taille - Baugröße - Tamaño															
	n ₁	n ₂	A	B	C	D	E	F	G	H	J	K	L	M	N	P	Q	
6,3	1800	285	153	232	357	546	881	1190	1820									
	1500	240	130	202	314	468	745	1050	1550									
	1200	190	107	166	262	383	600	857	1250									
	1000	160	91	141	219	321	503	718	1050									
	900	145	83	129	198	289	454	648	947									
	750	120	71	110	165	242	380	543	793									
7,1	1800	255	135	217	321	469	743	1110	1630		2760		4470*					
	1500	210	113	184	269	402	623	930	1370		2430		3930		7450*			
	1200	170	91	148	216	330	502	750	1100		2040		3370		6010			
	1000	140	76	124	181	278	420	628	922		1710		2890		5040			
	900	125	69	112	163	251	379	567	833		1550		2610		4550			
	750	105	57	94	137	210	318	475	697		1290		2190		3820			
8	1800	225	124	197	310	450	726	982	1460	1830	2540		4130*					
	1500	190	106	168	263	383	609	853	1220	1610	2130		3640		7710*			
	1200	150	87	138	212	310	490	699	986	1310	1720		2980		6230			
	1000	125	74	117	177	259	410	585	826	1100	1440		2500		5220			
	900	115	67	106	160	234	370	528	746	995	1300		2260		4720			
	750	94	57	89	134	196	310	442	624	833	1090		1890		3960			
9	1800	200	108	178	260	387	607	906	1280		2400	2760	3880	4470*				
	1500	165	90	149	218	330	509	759	1080		2050	2430	3420	3930	5810			
	1200	135	72	120	175	269	410	611	867		1660	2030	2800	3360	4680			
	1000	110	60	100	147	225	343	512	726		1390	1700	2340	2960	3930			
	900	100	55	91	132	203	309	462	655		1250	1540	2120	2730	3550			
	750	83	46	76	111	170	259	387	549		1050	1290	1770	2290	2970			
10	1800	180	103	161	251	363	570	796	1170	1530	2060		3580	4120*				
	1500	150	88	137	210	307	477	676	979	1290	1730		3000	3620		6010	7480*	
	1200	120	72	112	169	247	384	544	788	1040	1400		2420	2940		4850	6030	
	1000	100	61	94	141	207	322	456	660	868	1170		2030	2470		4070	5060	
	900	90	56	85	127	186	290	411	596	783	1060		1830	2230		3670	4570	
	750	75	47	71	106	156	243	344	498	656	884		1530	1870		3080	3830	
11,2	1800	160	87	142	207	313	476	706	1030		1960	2400	3300	3880				
	1500	135	73	119	174	267	399	591	861		1640	2040	2770	3410	4800			
	1200	105	59	96	140	215	321	476	693		1320	1650	2230	2920	3870			
	1000	89	49	80	117	179	269	398	580		1110	1380	1870	2450	3240			
	900	80	44	72	105	162	242	359	523		998	1250	1690	2220	2930			
	750	67	37	60	88	135	203	301	438		836	1040	1410	1860	2450			
12,5	1800	145	84	132	196	291	461	645	972	1230	1650		2860	3530				
	1500	120	72	111	164	244	386	540	815	1030	1380		2400	2960		4970	5830	
	1200	96	59	89	132	196	311	435	656	828	1110		1930	2390		4010	4700	
	1000	80	50	75	111	164	260	364	549	693	932		1620	2000		3360	3940	
	900	72	45	67	100	148	234	328	495	626	841		1460	1810		3030	3560	
	750	60	38	56	83	124	196	274	414	524	704		1220	1510		2540	2980	
14	1800	130	71	113	162	253	385	564	855		1520	1950	2570	3320				
	1500	105	59	95	136	212	323	473	716		1280	1630	2160	2900	3700			
	1200	86	47	76	109	170	259	380	576		1030	1310	1740	2340	2980			
	1000	71	40	64	91	142	217	318	482		860	1100	1450	1960	2490			
	900	64	36	57	82	128	196	287	435		776	993	1310	1770	2250			
	750	54	30	48	69	107	164	240	364		649	832	1100	1480	1880			
16	1800	115	67	106	159	227	359	526	768	1020	1280		2220	2820				
	1500	94	57	88	133	190	300	440	643	856	1070		1860	2360		3830	4820	
	1200	75	46	71	107	152	242	354	518	689	865		1500	1900		3080	3890	
	1000	63	39	59	89	128	202	296	433	576	724		1260	1600		2580	3260	
	900	56	35	54	81	115	182	267	391	520	653		1130	1440		2330	2940	
	750	47	29	45	67	96	152	223	327	435	546		949	1210		1950	2460	
18	1800	100	55	90	132	197	300	460	675		1250	1520	2050	2690				
	1500	83	46	75	110	165	251	385	565		1040	1270	1720	2260	3060			
	1200	67	37	60	88	132	202	310	455		839	1020	1380	1820	2460			
	1000	56	31	51	74	111	169	259	380		703	855	1160	1520	2060			
	900	50	28	46	67	100	152	233	343		634	772	1040	1370	1860			
	750	42	23	38	56	83	127	195	287		530	646	874	1150	1560			
20	1800	90	56	86	125	187	289	423	603	807	1050		1770	2200				
	1500	75	46	72	104	156	242	354	505	676	879		1490	1840		3170	3710	
	1200	60	37	58	84	126	194	284	406	544	707		1200	1480		2550	2990	
	1000	50	31	48	70	105	162	238	340	455	592		1000	1240		2130	2500	
	900	45	28	44	63	95	146	214	306	410	534		903	1120		1930	2260	
	750	38	23	36	53	79	122	179	256	343	446		755	937		1610	1890	
22,4	1800	80	44	73	103	162	241	370	530		1010	1240	1650	2150				
	1500	67	37	61	86	136	202	309	444		849	1040	1380	1800				
	1200	54	30	49	69	109	162	249	357		683	835	1110	1450				
	1000	45	25	41	58	91	136	208	298		571	699	931	1210				
	900	40	22	37	52	82	122	187	269		515	631	840	1090				
	750	33	18,5	31	44	69	102	157	225		431	528	703	915				

* Pressure lubrication is required. Refer to us

i_N Nominal ratio
n_{1,2} Nominal speed (rpm)

* Lubrification sous pression est indispensable. Veuillez nous consulter.

i_N Rapport nominal
n_{1,2} Vitesse nominale

* Druckschmierung erforderlich. Rückfrage zu empfehlen.

i_N Nennübersetzung
n_{1,2} Nenndrehzahl

* Se requiere lubricación a presión. Sirvanse consultar.

i_N Índice nominal
n_{1,2} Velocidades nominales (r.p.m.)

Hansen P4

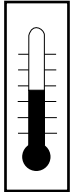
Gear unit	Réducteur à engrenages	Zahnradgetriebe	Reductor	<table border="1"> <tr><td>Q</td></tr> <tr><td>H</td></tr> <tr><td>P</td></tr> <tr><td>A ▶ Q</td></tr> <tr><td>2</td></tr> </table>	Q	H	P	A ▶ Q	2
Q									
H									
P									
A ▶ Q									
2									
Horizontal low speed shaft	Arbre P.V. horizontal	Langsamdr. Welle: horizontal	Eje lento horizontal						
Parallel shafts	Arbres parallèles	Stirnräder	Ejes paralelos						
Size	Taille	Baugröße	Tamaño						
Two stages	Deux étages	Zweistufig	Dos etapas						

Mechanical power ratings	Puissances mécaniques nominales	Nennleistungen	Potencias mecánicas nominales	kW
---------------------------------	--	-----------------------	--------------------------------------	-----------

i _N	r.p.m.		Size - Taille - Baugröße - Tamaño														
	n ₁	n ₂	A	B	C	D	E	F	G	H	J	K	L	M	N	P	Q
25	1800	72								634	855		1430	1750			
	1500	60								530	715		1200	1470			3070
	1200	48								426	575		962	1180			2470
	1000	40								357	481		805	987			2070
	900	36								322	434		726	891			1870
	750	30								269	363		607	745			1560

Thermal power ratings	Puissances thermiques nominales	Wärmegrenzleistungen	Potencias térmicas nominales	P_t kW
------------------------------	--	-----------------------------	-------------------------------------	-------------------------

i _N	r.p.m.	☪	Size - Taille - Baugröße - Tamaño															
			A	B	C	D	E	F	G	H	J	K	L	M	N	P	Q	
6,3	1800	-	52	64	76	98	92	115										
		1	95	120	170	220	300	390										
	1500	2	130	170	240	320	460	610	930	980	1250	1200	1600					
		-	52	65	81	105	120	155	150									
	1200	1	92	120	165	220	310	400	600	620	790	760	960					
		2	130	165	240	310	460	600	940	1000	1300	1300	1700	1600				
	1000	-	51	65	82	110	130	180	210	210	240	210						
		1	82	105	150	200	280	370	560	590	770	780	1000	910				
	900	2	110	140	210	270	410	530	830	910	1200	1200	1600	1600	1800			
		-	49	64	82	110	140	180	240	250	310	300						
	750	1	74	97	135	180	260	340	520	560	730	750	1000					
		2	97	130	180	240	360	470	750	820	1100	1150	1500	1550	1800			
9	1800	-	48	63	81	110	140	185	240	260	330	330	420	360				
		1	70	92	130	170	250	320	490	540	710	730	970	980				
	1500	2	90	120	170	230	340	440	700	770	1000	1050	1400	1500	1700	1700		
		-	46	60	79	105	140	180	250	270	360	370	480	470	450			
	1200	1	63	83	115	155	220	290	450	500	660	690	920	960	1100	1100		
		2	80	105	150	200	300	390	630	690	920	970	1300	1400	1600	1700		
	1000	P _{tc}	75	90	105	225	260	390	440	450	730	780	1140	960				
		-	46	59	72	94	110	140	160	135								
	900	1	81	105	145	190	270	360	550	610	740	740	930	630				
		2	110	145	210	270	410	530	850	970	1200	1250	1600	1500				
	10	1800	-	45	58	73	96	120	160	190	200	220	190	200				
			1	78	100	140	185	270	360	550	630	770	810	1050	940			
1500		2	105	140	200	260	400	520	830	970	1200	1300	1700	1700	1850	1900		
		-	43	56	73	96	120	160	220	240	290	300	360	220				
1200		1	68	90	125	165	240	320	500	580	710	760	990	1000	1050			
		2	90	120	170	230	340	450	720	850	1050	1150	1500	1600	1700	1900	1700	
1000		-	41	54	70	94	120	160	220	260	320	340	430	380				
		1	61	81	115	150	220	290	450	530	660	710	930	990	1050	1100		
900		2	79	105	150	200	300	400	640	760	950	1050	1350	1500	1600	1800	1750	
		-	40	53	69	93	120	160	220	260	320	350	450	440				
750		1	57	76	105	140	210	270	430	500	630	680	890	970	1050	1100		
		2	74	98	140	190	280	370	600	710	890	970	1300	1400	1550	1700	1700	
14	1800	-	38	50	66	89	120	160	220	260	330	360	470	500	510	520		
		1	52	68	96	130	190	250	390	460	580	630	830	920	990	1100	1100	
	1500	2	65	87	125	165	250	330	530	630	790	870	1150	1300	1400	1600	1700	
		-	60	72	84	180	210	310	350	360	580	620	910	770				
	1200	1	36	49	61	80	96	130	170	190	210	220	240	120				
		2	62	85	115	155	220	300	470	530	660	720	900	950				
	1000	-	35	48	60	81	100	135	180	210	250	270	330	290				
		1	59	81	110	150	220	290	470	530	660	730	920	1000	1050	1050	1000	
	900	2	80	110	155	210	310	420	690	780	990	1100	1400	1600	1750	1800	1900	
		-	33	46	58	79	100	135	190	220	270	300	380	400				
	750	1	51	71	98	130	190	260	410	470	600	660	840	940	1050	1100	1100	
		2	68	94	130	180	270	360	590	680	860	960	1200	1400	1600	1700	1800	
25	1800	-	31	43	56	76	100	135	190	220	280	310	390	430				
		1	46	64	88	120	170	230	370	420	540	600	770	880	990	1050	1100	
	1500	2	59	83	115	160	240	320	520	600	760	850	1100	1250	1450	1550	1650	
		-	30	42	55	75	98	135	190	220	280	310	390	440				
	1200	1	43	60	83	115	160	220	350	400	510	570	730	840	960	1000	1050	
		2	55	77	110	150	220	300	490	560	710	790	1000	1200	1400	1500	1600	
	1000	-	29	40	52	71	94	130	180	210	270	300	390	450				
		1	39	54	74	100	150	200	320	360	460	520	660	770	900	960	1000	
	750	2	48	68	96	130	190	260	430	490	630	700	890	1050	1250	1350	1400	
		P _{tc}	60	72	84	180	210	310	350	360	580	620	910	770				



QHP... (kW)

- ☪ Number of fans. Correction factors - see p. A9
- ☪ Nombre de ventilateurs. Facteurs de correction - voir p. A21
- ☪ Lüfterzahl. Korrekturfaktoren - Siehe S. A33
- ☪ Número de ventiladores. Factores de corrección - ver pag. A45
- P_{tc} Additional thermal power with cooling coil - see p. A9
To be applied only if basic thermal power ratings are listed.
- P_{tc} Puissance thermique additionnelle avec serpentin de refroidissement - voir p. A21
D'application uniquement si les puissances thermiques nominales de base sont cataloguées.
- P_{tc} Zusätzliche Wärmegrenzleistung mit Kühlschlange - Siehe S. A33
Nur zutreffend wenn die Grund-Wärmegrenzleistungen aufgeführt sind.
- P_{tc} Potencia térmica adicional con serpentin, ver pag. A45
Se aplica únicamente si las potencias térmicas nominales aparecen en el catálogo.

Gear unit	Réducteur à engrenages	Zahnradgetriebe	Reductor	<table border="1"> <tr><td>Q</td><td rowspan="5">P</td></tr> <tr><td>H</td></tr> <tr><td>P</td></tr> <tr><td>C ▶ T</td></tr> <tr><td>3</td></tr> </table>	Q	P	H	P	C ▶ T	3
Q	P									
H										
P										
C ▶ T										
3										
Horizontal low speed shaft	Arbre P.V. horizontal	Langsamdr. Welle: horizontal	Eje lento horizontal							
Parallel shafts	Arbres parallèles	Stirnräder	Ejes paralelos							
Size	Taille	Baugröße	Tamaño							
Three stages	Trois étages	Dreistufig	Tres etapas							

Mechanical power ratings Puissances mécaniques nominales Nennleistungen Potencias mecánicas nominales kW

i _N	r.p.m.		Size - Taille - Baugröße - Tamaño																
	n ₁	n ₂	C	D	E	F	G	H	J	K	L	M	N	P	Q	R	S	T	
20	1800	90	144	219	310	486	704						2950*						
	1500	75	122	186	265	407	589						2510						
	1200	60	98	149	217	327	474						2060						
	1000	50	82	125	185	273	396						1760				2850		
	900	45	74	112	169	247	357						1600				2600		
750	38	62	94	142	206	299						1360				2210			
22,4	1800	80	127	193	271	431	614		1050	1330			2710*	3060*					
	1500	67	106	164	231	361	514		876	1150			2310	2690			3710*		
	1200	54	85	134	190	290	413		704	937			1900	2250			3050		
	1000	45	71	112	162	242	345		589	784			1610	1890			2600	2840	
	900	40	64	100	147	219	311		531	707			1470	1710			2370	2590	
750	33	54	84	124	183	260		444	592			1260	1430			2020	2210		
25	1800	72	116	180	257	393	574	728	968	1260	1610	1920	2410	2870*					
	1500	60	97	150	219	329	480	620	811	1070	1360	1690	2050	2490			3330	3700*	
	1200	48	78	121	180	264	386	501	652	867	1090	1420	1680	2010			2740	3040	
	1000	40	65	100	152	221	323	419	545	725	916	1190	1440	1690			2330	2590	
	900	36	59	90	137	199	291	378	491	654	826	1080	1310	1520			2120	2360	
750	30	49	75	115	166	243	316	411	547	691	900	1100	1280			1820	2010	2450	
28	1800	64	101	159	224	349	501	649	853	1100	1480	1840	2210	2600	3050*	3560*	3900*		
	1500	54	84	135	191	292	419	544	713	926	1240	1610	1890	2240	2690	3030	3320	4170*	
	1200	43	68	108	157	234	336	437	573	744	997	1300	1550	1810	2190	2490	2730	3470	
	1000	36	57	90	133	196	281	365	479	622	834	1090	1320	1510	1840	2120	2320	2910	
	900	32	51	81	120	177	253	329	432	561	752	979	1200	1370	1660	1930	2120	2630	
750	27	43	67	100	148	212	275	361	469	629	819	1000	1140	1390	1680	1840	2200		
31,5	1800	57	94	143	209	313	450	605	789	1020	1280	1610	1990	2380	2860*	3230	3550*	4340*	
	1500	48	79	119	178	262	376	508	660	856	1070	1410	1690	2000	2480	2750	3020	3810	
	1200	38	63	96	145	210	302	408	530	688	860	1130	1390	1610	2000	2260	2480	3090	
	1000	32	53	80	121	176	252	341	443	576	720	947	1180	1350	1670	1930	2120	2590	
	900	28,5	48	72	109	158	228	308	400	519	649	854	1070	1220	1510	1780	1940	2340	
750	24	40	60	91	132	190	257	334	434	542	714	892	1020	1260	1510	1710	1950		
35,5	1800	51	82	128	183	278	392	530	663	901	1170	1530	1830	2180	2600	2940	3220	4030*	
	1500	42	68	107	156	232	328	443	554	754	975	1280	1560	1820	2180	2510	2740	3450	
	1200	34	55	86	126	186	263	356	445	606	783	1030	1290	1460	1750	2060	2260	2780	
	1000	28	46	71	105	156	220	297	372	506	655	862	1080	1230	1470	1780	1930	2330	
	900	25,5	41	64	95	140	198	268	336	457	591	777	971	1110	1320	1630	1800	2100	
750	21	34	53	79	117	166	224	280	382	494	650	812	924	1110	1360	1560	1760		
40	1800	45	76	113	168	248	363	476	613	833	1020	1310	1620	1930	2370	2630	2930	3700	
	1500	38	63	94	141	208	304	398	513	697	854	1110	1380	1620	1990	2240	2500	3110	
	1200	30	51	76	113	167	244	319	412	560	686	889	1130	1310	1600	1850	2050	2500	
	1000	25	42	63	94	139	204	267	344	468	574	744	941	1090	1340	1590	1790	2100	
	900	22,5	38	57	85	126	184	241	310	422	517	671	849	988	1210	1440	1670	1890	
750	19	32	47	71	105	153	201	259	353	432	561	709	827	1010	1200	1400	1580		
45	1800	40	66	101	147	220	316	415	529	700	930	1200	1490	1730	2110	2400	2620	3340	
	1500	33	55	85	123	184	264	347	442	586	778	1010	1280	1450	1770	2040	2240	2800	
	1200	26,5	44	68	99	148	212	278	355	471	625	810	1020	1170	1420	1710	1870	2260	
	1000	22	37	56	82	123	177	233	297	393	522	677	857	975	1190	1430	1640	1890	
	900	20	33	51	74	111	160	210	267	355	471	610	773	879	1070	1290	1480	1700	
750	16,5	28	42	62	93	133	175	223	296	393	510	646	735	896	1080	1240	1420		
50	1800	36	59	90	136	193	282	384	489	648	848	1060	1300	1540	1920	2100	2390	2960	
	1500	30	49	75	114	161	236	321	409	542	709	883	1090	1290	1610	1800	2040	2480	
	1200	24	39	60	92	129	189	258	328	435	570	709	873	1040	1290	1480	1730	1990	
	1000	20	33	50	76	108	158	215	274	364	476	593	730	872	1080	1240	1480	1670	
	900	18	30	45	69	97	142	194	247	328	429	535	658	787	975	1110	1330	1500	
750	15	25	38	58	81	119	162	207	274	359	447	550	659	815	931	1120	1260		
56	1800	32	51	80	119	171	246	335	430	559	772	961	1180	1350	1680	1910	2090	2670	
	1500	27	43	67	99	143	205	280	360	467	646	804	990	1130	1410	1660	1820	2230	
	1200	21,5	34	54	80	115	165	225	289	375	519	646	795	904	1130	1330	1520	1800	
	1000	18	29	45	67	96	138	188	241	313	433	540	664	756	945	1110	1270	1500	
	900	16	26	40	60	86	124	169	217	283	391	486	599	681	852	1000	1150	1350	
750	13,5	22	34	50	72	104	141	182	236	326	407	500	569	712	838	960	1130		
63	1800	28,5	40	59	93	133	227	298	398	517	669	877	1060	1200	1530	1740	1920	2300	
	1500	24	34	49	78	111	189	249	333	432	559	733	887	1010	1280	1460	1690	1930	
	1200	19	27	39	62	89	152	200	267	347	449	589	713	810	1030	1170	1370	1550	
	1000	16	22	33	52	75	127	167	223	290	375	492	595	678	860	982	1150	1290	
	900	14,5	20	30	47	67	114	151	201	261	338	444	537	612	776	885	1030	1170	
750	12	17	25	39	56	95	126	168	218	282	371	448	512	648	739	864	975		
71	1800	25,5	33	51	78	116	197	260	345	455	609	798	966	1100	1300	1570	1750	2070	
	1500	21	28	43	65	97	165	217	289	380	509	667	808	919	1090	1320	1510	1730	
	1200	17,2	22	34	52	78	132	174	232	305	409	536	649	738	876	1060	1210		

Hansen P4

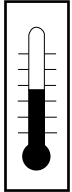
Gear unit	Réducteur à engrenages	Zahnradgetriebe	Reductor	<table border="1"> <tr><td>Q</td></tr> <tr><td>H</td></tr> <tr><td>P</td></tr> <tr><td>C ▶ T</td></tr> <tr><td>3</td></tr> </table>	Q	H	P	C ▶ T	3	<table border="1"> <tr><td>P</td></tr> </table>	P
Q											
H											
P											
C ▶ T											
3											
P											
Horizontal low speed shaft	Arbre P.V. horizontal	Langsamdr. Welle: horizontal	Eje lento horizontal								
Parallel shafts	Arbres parallèles	Stirnräder	Ejes paralelos								
Size	Taille	Baugröße	Tamaño								
Three stages	Trois étages	Dreistufig	Tres etapas								

Mechanical power ratings	Puissances mécaniques nominales	Nennleistungen	Potencias mecánicas nominales	kW
---------------------------------	--	-----------------------	--------------------------------------	-----------

i _N	r.p.m.		Size - Taille - Baugröße - Tamaño															
	n ₁	n ₂	C	D	E	F	G	H	J	K	L	M	N	P	Q	R	S	T
100	1800	18	25	39	58	88	123		220	337	363			800	970		1310	1470
	1500	15	21	33	49	73	102		183	282	303			670	811		1090	1230
	1200	12	17	26	39	59	82		147	226	243			539	651		876	988
	1000	10	14	22	33	49	68		123	189	203			450	544		732	826
	900	9	12,5	19,5	30	44	62		111	170	183			406	490		660	744
112	1800	16	21	34	49	77	108		212	337				340	410		551	622
	1500	13,5	17,5	28	41	64	90		177	282								
	1200	10,5	14	23	33	51	72		142	226								
	1000	8,9	11,5	19	27	43	60		119	189								
	900	8	10,5	17	25	39	54		107	170								
	750	6,7	8,7	14,5	20	32	45		89	142								

Thermal power ratings	Puissances thermiques nominales	Wärmegrenzleistungen	Potencias térmicas nominales	P_t kW
------------------------------	--	-----------------------------	-------------------------------------	-------------------------

i _N	r.p.m.	n ₁	f	Size - Taille - Baugröße - Tamaño															
				C	D	E	F	G	H	J	K	L	M	N	P	Q	R	S	T
20	1800	-		57	72	96	120	170	190	220	210	310	280						
		2		105	130	180	260	370	400	490	510	800	840	950	960	930	1800	1800	1800
	1500	-		55	71	96	125	180	200	240	240	340	340						
		2		98	130	170	250	360	390	490	520	790	850	1000	1050	1050	1200	1200	2000
	1200	-		53	68	94	125	180	200	240	260	350	370						
		2		86	110	150	220	320	350	440	470	700	770	950	980	1000	1200	1200	2000
	1000	-		50	66	90	120	180	200	240	260	350	380	450	470	470			
		2		77	100	140	200	290	320	400	440	640	700	890	920	960	1150	1200	1200
	900	-		49	64	88	120	175	190	240	260	350	380	460	480	490	580		
		2		72	95	130	190	280	310	380	410	600	670	850	880	920	1100	1150	1200
750	-		46	61	84	115	170	190	230	260	340	370	470	490	510	620	650	660	
	2		65	85	115	170	250	280	340	380	550	610	780	820	860	1050	1100	1100	
		P _t		82	110	150	220	320	350	440	490	720	800	1050	1100	1150	1400	1500	1500
31,5	1800	-		71	110	165	205	230	245	410	420	590	500						
		2		47	62	84	110	155	180	220	240	320	340						
	1500	-		83	110	150	220	310	350	430	480	720	800	940	990	1050	1200	1250	1250
		2		110	150	200	300	420	490	600	680	1050	1150	1400	1500	1600	1800	1900	2000
	1200	-		45	60	81	110	155	180	220	240	320	350	410	430				
		2		79	105	140	210	290	340	420	470	700	780	930	990	1050	1200	1300	1300
	1000	-		42	57	77	105	150	180	220	240	320	360	420	450	470	550	580	580
		2		68	91	120	180	260	300	370	420	620	700	840	890	970	1100	1200	1250
	900	-		40	54	73	99	145	170	210	240	320	350	420	450	480	570	600	620
		2		61	82	110	160	230	270	340	380	560	630	760	810	890	1050	1100	1150
750	-		39	52	71	96	140	165	210	240	310	350	420	450	490	570	610	630	
	2		57	77	105	150	220	260	320	360	530	600	720	770	850	980	1050	1100	
		P _t		73	98	130	200	280	330	410	470	700	800	960	1050	1150	1300	1400	1500
56	1800	-		36	49	67	92	135	160	200	230	300	340	410	440	480	560	610	640
		2		51	69	93	140	200	230	290	330	480	540	650	700	770	890	960	1000
	1500	-		64	86	115	175	250	300	360	420	620	710	860	920	1000	1200	1300	1350
		2		63	95	140	200	215	360	360	520	440							
	1200	-		36	51	68	90	125	150	185	210	270	320	370	390	410	470	490	500
		2		63	89	120	170	240	290	350	400	580	680	820	860	920	1050	1150	1150
	1000	-		34	49	65	87	120	150	180	210	270	320	370	400	430	490	520	540
		2		59	84	110	165	230	270	330	390	560	660	790	830	900	1050	1100	1150
	900	-		32	45	62	83	115	140	170	200	260	310	370	390	430	500	530	550
		2		51	73	97	145	200	240	290	340	490	580	700	740	800	940	1000	1050
750	-		30	43	58	79	110	135	170	190	250	310	360	380	420	490	530	540	
	2		45	65	87	130	180	210	260	310	440	530	630	670	730	850	910	940	
63	-		29	42	56	77	110	130	160	190	250	300	360	380	410	480	520	540	
	2		42	61	81	120	170	200	250	290	410	490	600	630	690	800	860	890	
112	-		27	39	53	73	100	125	150	180	230	280	350	370	400	470	510	520	
	2		38	54	73	110	150	180	220	260	370	440	540	570	620	730	780	800	
		P _t		47	68	91	140	190	230	280	330	480	580	700	740	810	950	1000	1050
		P _t		63	95	140	200	215	360	360	520	440							



<p>f Number of fans. Correction factors - see p. A9</p> <p>P_t⁺ Additional thermal power with cooling coil - see p. A9 To be applied only if basic thermal power ratings are listed.</p>	<p>f Nombre de ventilateurs. Facteurs de correction - voir p. A21</p> <p>P_t⁺ Puissance thermique additionnelle avec serpentin de refroidissement - voir p.A21 D'application uniquement si les puissances thermiques nominales de base sont cataloguées.</p>	<p>f Lüfterzahl. Korrekturfaktoren - Siehe S. A33</p> <p>P_t⁺ Zusätzliche Wärmegrenzleistung mit Kühleisenschlange - Siehe S. A33 Nur zutreffend wenn die Grund-Wärmegrenzleistungen aufgeführt sind.</p>	<p>f Número de ventiladores. Factores de corrección ver pag. A45</p> <p>P_t⁺ Potencia térmica adicional con serpentin, ver pag. A45 Se aplica únicamente si las potencias térmicas básicas aparecen en el catálogo.</p>
---	---	--	--

Gear unit	Réducteur à engrenages	Zahnradgetriebe	Reductor	<table border="1"> <tr><td>Q</td><td rowspan="4">P</td></tr> <tr><td>H</td></tr> <tr><td>P</td></tr> <tr><td>D ▶ T</td></tr> <tr><td>4</td></tr> </table>	Q	P	H	P	D ▶ T	4
Q	P									
H										
P										
D ▶ T										
4										
Horizontal low speed shaft	Arbre P.V. horizontal	Langsamdr. Welle: horizontal	Eje lento horizontal							
Parallel shafts	Arbres parallèles	Stirnräder	Ejes paralelos							
Size	Taille	Baugröße	Tamaño							
Four stages	Quatre étages	Vierstufig	Cuatro etapas							

Mechanical power ratings Puissances mécaniques nominales Nennleistungen Potencias mecánicas nominales kW

i _N	r.p.m.		Size - Taille - Baugröße - Tamaño																
	n ₁	n ₂	D	E	F	G	H	J	K	L	M	N	P	Q	R	S	T		
100	1800	18	44	68	99	145	196	248		446	566	654			1090				
	1500	15	37	56	83	121	164	207		373	473	547			914				
	1200	12	29	45	66	97	131	166		299	380	439			734				
	1000	10	24	38	55	81	110	139		250	317	366			613				
	900	9	22	34	50	73	99	125		225	286	330			552				
	750	7,5	18,5	28	42	61	82	104		188	239	276			461				
112	1800	16	40	59	88	126	171	221	296	389	493	605	678		985	1130			
	1500	13,5	33	49	73	105	143	185	247	325	412	505	566		823	943			
	1200	10,5	26	39	59	85	114	148	198	260	331	405	454		660	757			
	1000	8,9	22	33	49	71	96	124	165	217	276	339	380		552	632			
	900	8	20	30	44	64	86	112	149	196	249	305	342		497	570			
	750	6,7	16,5	25	37	53	72	93	124	164	208	255	286		415	476			
125	1800	14,5	36	55	79	115	153	205	262	344	461	546	627		888	1020	1150		
	1500	12	30	46	66	96	128	171	219	287	385	456	523		742	849	957		
	1200	9,6	24	37	53	77	103	137	175	231	309	366	420		595	681	768		
	1000	8	20	30	44	64	86	114	147	193	258	306	351		497	569	642		
	900	7,2	18	28	40	58	77	103	132	173	233	275	316		448	513	578		
	750	6	15	23	33	48	64	86	110	145	194	230	264		374	428	483		
140	1800	13	32	48	70	100	134	176	234	313	402	497	566	657	782	916	1030		
	1500	10,5	27	40	58	84	112	147	195	262	335	415	473	549	654	766	862		
	1200	8,6	21	32	47	67	89	118	157	210	269	333	379	440	524	614	692		
	1000	7,1	17,5	27	39	56	75	98	131	175	225	278	317	368	438	513	578		
	900	6,4	16	24	35	50	67	89	118	158	202	250	285	331	394	462	520		
	750	5,4	13,5	20	29	42	56	74	98	132	169	209	238	277	329	386	435		
160	1800	11,5	24	44	62	90	122	163	216	269	356	424	508	607	692	807	930		
	1500	9,4	19,5	37	52	75	102	136	181	225	297	354	425	507	578	674	777		
	1200	7,5	15,5	30	42	60	82	109	145	180	238	284	341	407	464	541	624		
	1000	6,3	13	25	35	50	68	91	121	150	199	237	285	340	387	452	521		
	900	5,6	12	22	31	45	61	82	109	135	179	213	257	306	349	407	469		
	750	4,7	9,9	18,5	26	38	51	68	91	113	150	178	215	256	291	340	392		
180	1800	10	20	38	55	78	106	139	186	245	324	386	439	548	623	714	819		
	1500	8,3	17	32	46	65	89	116	155	204	270	322	367	458	520	597	684		
	1200	6,7	13,5	26	37	52	71	93	124	164	217	258	294	367	417	479	549		
	1000	5,6	11,5	21	31	44	59	78	104	137	181	216	245	307	349	400	458		
	900	5	10,5	19,5	28	39	53	70	94	123	163	194	221	276	314	360	413		
	750	4,2	8,6	16	23	33	44	58	78	103	136	162	185	231	262	301	345		
200	1800	9	19	34	50	73	95	129	172	217	278	337	395	499	574	643	741		
	1500	7,5	16	28	41	61	79	108	143	181	232	282	330	417	480	537	619		
	1200	6	12,5	23	33	49	64	86	115	145	186	226	265	334	385	431	497		
	1000	5	10,5	19	28	41	53	72	96	121	155	189	222	279	321	360	415		
	900	4,5	9,5	17	25	36	48	65	86	109	140	170	200	251	289	324	374		
	750	3,8	8	14,5	21	30	40	54	72	91	117	142	167	210	241	270	312		
224	1800	8	16,5	30	44	63	83	108	147	197	253	307	350	425	517	593	676		
	1500	6,7	13,5	25	37	53	69	90	123	165	211	256	292	355	432	495	564		
	1200	5,4	11	20	29	42	55	72	98	132	169	206	234	285	346	397	453		
	1000	4,5	9,2	16,5	24	35	46	60	82	110	141	172	195	238	289	331	378		
	900	4	8,3	15	22	32	42	54	74	99	127	155	176	214	260	298	340		
	750	3,3	6,9	12,5	18,5	26	35	45	62	83	106	129	147	179	217	249	284		
250	1800	7,2	15,5	27	40	57	77	100	136	168	224	274	315	387	452	533	615		
	1500	6	13	23	34	47	64	83	114	140	187	229	263	323	377	445	513		
	1200	4,8	10,5	18,5	27	38	51	67	91	112	150	184	211	259	303	357	412		
	1000	4	8,7	15,5	22	32	43	56	76	94	125	153	177	216	253	298	344		
	900	3,6	7,8	14	20	28	39	50	68	84	113	138	159	195	228	268	310		
	750	3	6,5	11,5	17	24	32	42	57	70	94	115	133	163	190	224	258		
280	1800	6,4	13,5	24	36	49	67	89	114	153	204	249	284	339	407	466	541		
	1500	5,4	11,5	20	30	41	56	74	95	128	170	208	237	283	340	389	452		
	1200	4,3	9	16	24	33	45	59	76	102	136	167	190	227	272	312	362		
	1000	3,6	7,5	13,5	20	28	37	50	64	85	114	139	159	189	227	261	303		
	900	3,2	6,8	12	18	25	34	45	57	77	103	125	143	171	205	235	273		
	750	2,7	5,7	10	15	21	28	37	48	64	86	105	119	142	171	196	227		
315	1800	5,7	12	18,5	28	46	60	82	105	135	174	220	256	308	354	420	484		
	1500	4,8	10	15,5	23	38	50	68	88	113	145	183	214	257	295	350	404		
	1200	3,8	8,1	12,5	18,5	30	40	55	70	90	116	147	172	206	237	281	324		
	1000	3,2	6,7	10,5	15,5	25	34	46	59	75	97	123	144	172	197	234	270		
	900	2,85	6,1	9,4	14	23	30	41	53	68	87	110	129	155	178	211	244		
	750	2,4	5	7,8	11,5	19	25	34	44	56	73	92	108	129	148	176	203		
355	1800	5,1	10,5	15,5	24	40	52	71	94	123	158	200	228	275	318	365	426		
	1500	4,2	8,7	13	20	33	44	59	78	102	132	167	190	230	266	305	356		
	1200	3,4	7	10,5	16	26	35	48	63	82	106	134	152	184	213	244	285		
	1000	2,8	5,8	8,7	13,5	22	29	40	52	68	88	112	127	154	178	204	238		
	900	2,55	5,2	7,8	12	20	26	36	47	62	79	100	114	138	160	183	214		
	750	2,1	4,4	6,5	10	16,5	22	30	39	51	66	84	96	116	133	153	179		

i_N Nominal ratio i_N Rapport nominal i_N Nennübersetzung i_N Índice nominal
n_{1,2} Nominal speed (rpm) n_{1,2} Vitesse nominale n_{1,2} Nenndrehzahl n_{1,2} Velocidades nominales (r.p.m.)

Hansen P4

Gear unit	Réducteur à engrenages	Zahnradgetriebe	Reductor	Q	P
Horizontal low speed shaft	Arbre P.V. horizontal	Langsamdr. Welle: horizontal	Eje lento horizontal	H	
Parallel shafts	Arbres parallèles	Stirnräder	Ejes paralelos	P	
Size	Taille	Baugröße	Tamaño	D ▶ T	
Four stages	Quatre étages	Vierstufig	Cuatro etapas	4	

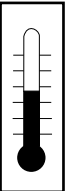
Mechanical power ratings	Puissances mécaniques nominales	Nennleistungen	Potencias mecánicas nominales	kW
---------------------------------	--	-----------------------	--------------------------------------	-----------

i _N	r.p.m.		Size - Taille - Baugröße - Tamaño																
	n ₁	n ₂	D	E	F	G	H	J	K	L	M	N	P	Q	R	S	T		
400	1800	4,5	9,7	14,5	23	31	48	66	87	93	139	178	206	250	284	328	370		
	1500	3,8	8,1	12	19	26	40	55	72	78	116	149	172	209	237	274	309		
	1200	3	6,5	9,8	15	21	32	44	58	62	93	119	138	168	190	220	248		
	1000	2,5	5,4	8,1	12,5	17,5	27	37	48	52	78	100	115	140	158	183	207		
	900	2,25	4,8	7,3	11,5	16	24	33	44	47	70	90	104	126	143	165	186		
	750	1,9	4	6,1	9,6	13	20	28	36	39	58	75	86	105	119	138	155		
450	1800	4	8,4	12	19,5	28	42	54	75	84	127	162	185	221	255	293	333		
	1500	3,3	7	10	16	23	35	45	63	70	106	135	154	184	213	244	278		
	1200	2,65	5,6	8,1	13	18,5	28	36	50	56	85	108	123	148	171	196	223		
	1000	2,2	4,7	6,8	11	15,5	23	30	42	47	71	90	103	123	142	163	186		
	900	2	4,2	6,1	9,8	14	21	27	38	42	64	82	93	111	128	147	168		
	750	1,65	3,5	5,1	8,1	11,5	17,5	22	32	35	53	68	77	92	107	123	140		
500	1800	3,6	11,5	18,5	24	33	44	69	73	92	167	201	263	297					
	1500	3	9,8	15	20	28	36	58	61	77	139	167	220	248					
	1200	2,4	7,8	12	16,5	22	29	46	49	62	112	134	176	199					
	1000	2	6,5	10	13,5	18,5	24	39	41	51	93	112	147	166					
	900	1,8	5,9	9,2	12,5	16,5	22	35	37	46	84	101	132	149					
	750	1,5	4,9	7,6	10,5	14	18	29	30	38	70	84	110	125					
560	1800	3,2	9,8	16	22	37	53	68	88	179	267								
	1500	2,8	8,1	13,5	18	30	44	56	74	149	223								
	1200	2,1	6,5	10,5	14,5	24	36	45	59	120	179								
	1000	1,8	5,4	8,9	12	20	30	38	49	100	149								
	900	1,6	4,9	8	11	18,5	27	34	44	90	134								
	750	1,3	4,1	6,7	9	15,5	22	28	37	75	112								
630	1800	2,9				26			58	72	163								
	1500	2,4				22			49	60	136								
	1200	1,9				17			39	48	109								
	1000	1,6				14,5			33	40	91								
	900	1,4				13			29	36	82								
	750	1,2				11			24	30	68								

QHP...
(kW)

Thermal power ratings	Puissances thermiques nominales	Wärmegrenzleistungen	Potencias térmicas nominales	P_t kW
------------------------------	--	-----------------------------	-------------------------------------	-------------------------

i _N	r.p.m. n ₁	⚙️	Size - Taille - Baugröße - Tamaño																
			D	E	F	G	H	J	K	L	M	N	P	Q	R	S	T		
100 ↓ 160	1800	-	40	53	72	105	120	150	160	220	230	290	300	310	370	390	410		
	1500	-	38	50	70	100	115	145	160	210	240	290	310	330	380	400	420		
	1200	-	36	47	66	96	110	140	155	210	230	290	300	320	390	410	430		
	1000	-	34	44	62	92	105	135	150	200	230	280	290	310	390	410	430		
	900	-	33	43	60	88	100	130	145	200	220	270	290	300	380	400	420		
	750	-	31	41	56	83	96	125	140	190	210	260	280	290	360	390	400		
	P _t ⁺		69	105	130	145	155	260	265	375	320								
180 ↓ 315	1800	-	34	42	59	84	99	125	140	190	210	260	280	310	350	380	390		
	1500	-	32	40	56	80	94	120	140	180	200	250	270	300	350	370	390		
	1200	-	30	37	52	75	88	110	130	170	200	240	260	290	330	360	380		
	1000	-	29	35	49	71	83	105	120	160	190	230	250	280	320	350	370		
	900	-	28	34	48	68	80	100	120	160	180	220	240	270	310	340	360		
	750	-	27	32	45	64	76	97	110	150	170	210	230	260	300	320	340		
	P _t ⁺		58	88	110	125	130	220	225	320	270								
355 ↓ 630	1800	-	27	34	48	67	75	98	115	145	170	220	230	250	300	320	340		
	1500	-	27	32	45	64	72	94	110	140	160	210	220	240	290	310	320		
	1200	-	25	30	43	59	67	88	100	130	150	200	210	230	270	290	310		
	1000	-	24	29	41	57	63	83	95	120	140	190	200	220	260	280	290		
	900	-	24	28	39	55	62	81	92	120	135	180	190	210	250	270	280		
	750	-	23	27	38	52	58	76	87	110	130	170	180	200	240	250	270		
	P _t ⁺		54	81	105	115	125	205	210	295	250								



- ⚙️ Refer to us
- ⚙️ Veuillez nous consulter
- ⚙️ Rückfrage zu empfehlen
- ⚙️ Sírvanse consultar.
- P_t⁺ Additional thermal power with cooling coil - see p. A9
To be applied only if basic thermal power ratings are listed.
- P_t⁺ Puissance thermique additionnelle avec serpentin de refroidissement - voir p.A21
D'application uniquement si les puissances thermiques nominales de base sont cataloguées.
- P_t⁺ Zusätzliche Wärmegrenzleistung mit Kühlschlange - Siehe S. A33
Nur zutreffend wenn die Grund-Wärmegrenzleistungen aufgeführt sind.
- P_t⁺ Potencia térmica adicional con serpentin, ver pag. A45
Se aplica únicamente si las potencias térmicas básicas aparecen en el catálogo.

i_N Nominal ratio i_N Rapport nominal i_N Nennübersetzung i_N Índice nominal
n_{1,2} Nominal speed (rpm) n_{1,2} Vitesse nominale n_{1,2} Nenndrehzahl n_{1,2} Velocidades nominales (r.p.m.)

Gear unit	Réducteur à engrenages	Zahnradgetriebe	Reductor	Q H P A ▶ T 2 ▶ 4	i_{ex}
Horizontal low speed shaft	Arbre P.V. horizontal	Langsamdr. Welle: horizontal	Eje lento horizontal		
Parallel shafts	Arbres parallèles	Stirnräder	Ejes paralelos		
Size	Taille	Baugröße	Tamaño		
Gear sets	Jeux d'engrenages	Stufenzahl	Etapas		
Exact ratios i_{ex}	Rapports de réduction exacts i_{ex}	Exakte Übersetzungen i_{ex}	Indices exactos de reducción i_{ex}		

i _N	Size - Taille - Baugröße - Tamaño																	
	A	B	C	D	E	F	G	H	J	K	L	M	N	P	Q	R	S	T
6,3	6,3508	6,3226	6,2296	6,4156	6,1875	6,4699	6,4699											
7,1	7,3055	7,0664	7,1594	7,2524	7,1188	7,0074	7,1198		7,0141		7,0141		6,9308					
8	8,0208	7,8519	7,7364	7,9673	7,6261	7,9849	8,2755	8,162	7,7173		7,8044			7,9769				
9	9,2266	8,7756	8,8911	9,0065	8,7738	8,6483	9,1068		8,7106	8,6935	8,7106	8,6935	8,9806					
10	9,9293	9,913	9,7673	10,059	9,7903	10,326	10,421	10,44	9,5839		9,6921	9,7802		10,336	9,9385			
11,2	11,422	11,079	11,225	11,371	11,264	11,183	11,468		10,997	10,796	10,997	10,796	10,937					
12,5	12,349	12,522	12,54	12,73	12,176	13	12,594	13,147	12,1		12,236	12,146		12,587	12,878			
14	14,206	13,995	14,412	14,39	14,009	14,08	13,859		14,247	13,63	14,247	13,63	14,341					
16	15,969	15,789	15,557	16,461	15,745	16,036	16,047	15,888	15,675		15,852	15,334		16,506	15,683			
18	18,369	17,647	17,879	18,608	18,115	17,368	17,659		17,516	17,658	17,997	17,658	17,446					
20	19,95	19,5	19,969	20,069	19,671	20,059	20,566	20,244	19,272		20,024	19,865		20,079	20,565			
22,4	22,949	21,794	22,949	22,686	22,631	21,725	22,632		21,633	21,711	22,483	22,306						
25								25,945	23,801		25,017	25,094			25,017			
20			19,758	19,712	19,422	20,001	19,654						19,711			19,874		
22,4			22,728	22,031	22,32	22,61	22,613		23,216	22,849			21,687	22,686		22,113	22,663	
25			24,954	24,479	24,119	24,839	24,224	25,114	25,144	24,747	25,475	25,235	24,783	24,96		24,988	25,217	25,452
28			28,705	27,359	27,719	28,079	27,87	28,894	28,652	28,924	28,034	27,77	27,268	28,524	28,265	27,803	28,495	28,32
31,5			30,891	30,905	30,451	31,36	31,099	30,953	31,032	31,327	32,585	31,945	30,778	31,384	31,098	31,032	31,706	32,002
35,5			35,535	34,541	34,996	35,45	35,779	35,611	37,05	35,697	35,858	35,154	33,863	35,423	35,538	34,528	35,387	35,608
40			38,42	39,038	39,096	39,687	38,678	39,737	40,128	38,663	41,033	40,86	38,857	38,974	39,101	39,178	39,374	39,742
45			44,196	43,631	44,931	44,864	44,499	45,718	46,647	46,161	45,155	44,965	42,752	44,722	44,134	43,592	44,676	44,22
50			49,681	49,226	48,502	51,319	50,014	49,422	50,522	49,996	49,588	51,455	50,338	49,206	48,558	50,754		50,175
56			57,149	55,017	55,741	58,013	57,541	56,86	57,542	58,118	54,569	56,623	55,385	57,937	55,72	56,473	57,877	55,829
63			63,093	64,977	62,152	65,036	62,483	63,907	62,322	62,946	63,185	62,182	61,891	63,745	61,305	64,113	64,399	65,001
71			72,51	73,452	71,506	70,439	71,887	73,525	71,975	71,691	69,532	68,428	68,096	71,234	72,183	71,337	73,111	72,325
80			78,824	80,246	79,775	79,29	81,304	79,839	77,954	77,647	79,096	79,231	76,436	78,375	79,42	80,097	81,349	82,109
90			90,588	90,713	91,782	88,107	89,471	91,856	86,487	89,674	91,107	87,19	84,099	87,973	88,75	89,122	91,339	91,361
100			101,17	97,835	99,664	99,179	104,2		95,158	97,124	101,37			96,793	97,647		101,63	102,58
112			116,28	110,6	114,66	107,42	114,67		106,81		113,82				109,61			114,14
100				100,28	98,801	100,74	98,175	97,896	100,75		95,382	97,044	101,24			103,39		
112				112,07	113,55	113,88	112,95	112,51	112,95	111,05	109,74	111,65	109,65	116,52		115,04	117,9	
125				124,14	122,31	127,18	123,95	125,45	122,34	125,53	124,11	119,61	121,65	126,2		127,74	131,18	132,41
140				138,74	140,56	143,77	142,6	144,33	142,6	140,73	136,58	137,61	133,84	140,01	145,17	145,32	145,67	147,33
160				163,85	152,12	160,65	159,13	158,38	154,45	152,42	159,34	155,63	157,31	154,05	157,23	164,46	165,71	163,6
180				185,23	174,82	181,6	183,09	182,21	180,47	177,67	175,34	171,27	173,08	181,05	174,44	182,99	187,55	186,11
200				203,79	196,7	202,57	197,42	203,34	195,46	192,43	198,17	199,8	198,05	199,2	191,93	198,75	208,68	206,02
224				230,37	226,06	229	227,14	233,94	233,36	224,85	218,08	219,87	217,91	227,95	225,57	221,14	226,64	226,24
250				248,46	245,74	250,18	253,4	252,26	252,75	243,53	256,25	248,5	244,31	250,8	248,19	253,24	252,18	248,97
280				280,86	282,42	282,81	291,54	290,23	284,51	290,75	281,99	273,46	268,8	281,19	284	281,78	288,79	283,22
315				321,27	314,9	317,05	316,58	323,79	308,15	314,9	320,14	321,33	305,59	309,37	312,47	324,57	321,33	317,24
355				363,18	362,3	343,39	364,23	372,53	355,88	354,47	352,29	353,61	336,22	351,72	350,33	361,14	370,12	360,88
400				401,37	404,19	386,54	411,94	404,52	385,44	383,92	400,75	401,44	377,4	386,97	385,45	405,49	411,83	415,68
450				453,73	465,03	429,52	453,32	465,4	427,63	443,39	461,61	441,76	415,24	434,37	438,2	451,18	462,4	462,51
500					504,97	483,5	527,96	519,68	528,13	480,22	513,62	502,21		477,91	482,13		514,5	519,31
560					580,97	523,66	581		581,07	530,02	576,7	572,14			541,18			577,83
630								666,05			641,68	643,65			595,43			

Three stages

Trois étages

Dreistufig

Tres etapas

i_N Nominal ratio

i_N Rapport nominal

i_N Nennübersetzung

i_N Índice nominal

Gear unit	Réducteur à engrenages	Zahnradgetriebe	Reductor	Q	J kgm ²
Horizontal low speed shaft	Arbre P.V. horizontal	Langsamdr. Welle: horizontal	Eje lento horizontal	H	
Parallel shafts	Arbres parallèles	Stirnräder	Ejes paralelos	P	
Size	Taille	Baugröße	Tamaño	A ▶ T	
Gear sets	Jeux d'engrenages	Stufenzahl	Etapas	2 ▶ 4	
Moments of inertia J related to the HSS	Moments d'inertie J rapportés à l'arbre G.V.	Massenträgheitsmomente J beziehen sich auf die SDW	Momentos de inercia J relativos al eje rápido		

i _N	Size - Taille - Baugröße - Tamaño																	
	A	B	C	D	E	F	G	H	J	K	L	M	N	P	Q	R	S	T
6,3	0,0122	0,0256	0,0547	0,108	0,213	0,423	0,816											
7,1	0,0114	0,0243	0,0514	0,103	0,2	0,408	0,784		1,75		3,84		10,5					
8	0,009	0,0193	0,0415	0,0823	0,162	0,322	0,597	0,966	1,66		3,61			11,4				
9	0,0085	0,0185	0,0394	0,0787	0,154	0,312	0,577		1,31	2,03	2,84	4,62	7,51					
10	0,007	0,0146	0,0314	0,0623	0,12	0,236	0,45	0,689	1,25		2,69	4,22			13			
11,2	0,0066	0,0141	0,0301	0,0601	0,114	0,23	0,437		0,966	1,49	2,08	3,34	5,8					
12,5	0,0054	0,0114	0,0239	0,048	0,0926	0,181	0,36	0,508	0,932		1,98	3,08		6,13	8,95			
14	0,0052	0,0111	0,0231	0,0466	0,0892	0,178	0,351		0,701	1,08	1,49	2,39	4,11					
16	0,0042	0,009	0,0191	0,0368	0,0698	0,145	0,275	0,399	0,681		1,44	2,23		4,3	6,78			
18	0,004	0,0088	0,0186	0,0359	0,0677	0,142	0,27		0,552	0,769	1,13	1,68	3,25					
20	0,0034	0,0075	0,0152	0,0305	0,0555	0,115	0,213	0,3	0,538		1,1	1,58		3,38	4,67			
22,4	0,0033	0,0073	0,0149	0,0299	0,0542	0,114	0,21		0,437	0,597	0,883	1,25						
25								0,228	0,428		0,86	1,19			3,63			
20			0,0134	0,0281	0,0587	0,119	0,234						2,84			6,39		
22,4			0,0124	0,0263	0,0542	0,111	0,215		0,467	0,692			2,64	2,94		5,85	6,64	
25			0,0098	0,021	0,0438	0,0893	0,176	0,247	0,446	0,652	0,924	1,38	2,03	2,73		4,47	6,05	6,9
28			0,0091	0,0198	0,0409	0,0843	0,164	0,225	0,352	0,491	0,873	1,29	1,9	2,09	3,14	4,13	4,63	6,27
31,5			0,0075	0,0156	0,0326	0,0667	0,128	0,185	0,337	0,466	0,663	0,978	1,5	1,96	2,89	3,24	4,26	4,8
35,5			0,007	0,0149	0,0308	0,0636	0,12	0,17	0,254	0,367	0,631	0,917	1,42	1,54	2,22	3,02	3,34	4,39
40			0,0058	0,0121	0,0244	0,0508	0,0979	0,133	0,245	0,351	0,491	0,696	1,11	1,46	2,06	2,32	3,1	3,45
45			0,0055	0,0116	0,0233	0,0488	0,0931	0,124	0,193	0,263	0,472	0,659	1,05	1,13	1,63	2,18	2,38	3,19
50			0,0044	0,0095	0,0191	0,0384	0,0729	0,101	0,187	0,253	0,388	0,512	0,801	1,08	1,52	1,63	2,23	2,45
56			0,0042	0,0092	0,0184	0,0372	0,0701	0,0957	0,152	0,198	0,375	0,489	0,771	0,817	1,18	1,55	1,67	2,29
63			0,0042	0,0092	0,0184	0,0376	0,0576	0,075	0,149	0,192	0,293	0,403	0,632	0,784	1,12	1,21	1,58	1,71
71			0,0042	0,0091	0,0183	0,0374	0,0557	0,0716	0,12	0,156	0,285	0,386	0,613	0,643	0,847	1,16	1,24	1,61
80			0,0034	0,0075	0,0146	0,0311	0,0559	0,0589	0,117	0,152	0,283	0,302	0,504	0,621	0,809	0,927	1,18	1,26
90			0,0034	0,0075	0,0145	0,0357	0,0557	0,0567	0,118	0,122	0,219	0,292	0,491	0,511	0,663	0,894	0,943	1,2
100			0,0033	0,0073	0,014	0,0299	0,0534		0,117	0,12	0,218			0,496	0,638		0,907	0,959
112			0,0032	0,0072	0,014	0,0298	0,0533		0,113		0,21				0,524			0,92
100				0,0076	0,0091	0,0202	0,0426	0,0468	0,0867		0,184	0,242	0,37			0,758		
112				0,0075	0,0089	0,0199	0,0419	0,0433	0,0877	0,094	0,17	0,22	0,354	0,374		0,738	0,767	
125				0,006	0,0069	0,0152	0,0321	0,0432	0,0868	0,0879	0,169	0,188	0,353	0,357		0,654	0,746	0,777
140				0,0059	0,0068	0,015	0,0316	0,0423	0,0657	0,0887	0,167	0,173	0,347	0,355	0,382	0,645	0,66	0,753
160				0,0059	0,0053	0,0118	0,0244	0,0324	0,0652	0,0877	0,124	0,171	0,256	0,35	0,364	0,485	0,649	0,667
180				0,0059	0,0052	0,0116	0,0241	0,0319	0,0502	0,0664	0,122	0,169	0,253	0,257	0,36	0,477	0,489	0,654
200				0,0047	0,004	0,0093	0,0194	0,0246	0,0498	0,0657	0,0953	0,125	0,195	0,254	0,354	0,381	0,48	0,491
224				0,0047	0,0039	0,0092	0,0192	0,0242	0,038	0,0506	0,0944	0,124	0,193	0,196	0,261	0,376	0,384	0,402
250				0,0047	0,0031	0,0076	0,0154	0,0195	0,0378	0,0502	0,0713	0,0962	0,155	0,194	0,257	0,286	0,378	0,386
280				0,0047	0,0031	0,0075	0,0153	0,0193	0,0314	0,0383	0,0708	0,0952	0,154	0,156	0,198	0,282	0,287	0,38
315				0,0036	0,0031	0,0076	0,0148	0,0155	0,0312	0,038	0,0565	0,0719	0,123	0,154	0,196	0,216	0,284	0,288
355				0,0036	0,0031	0,0076	0,0147	0,0154	0,03	0,0315	0,0562	0,0713	0,122	0,123	0,157	0,214	0,217	0,285
400				0,003	0,003	0,0073	0,0148	0,0149	0,0299	0,0314	0,0562	0,0569	0,118	0,122	0,155	0,205	0,215	0,218
450				0,003	0,0029	0,0075	0,0147	0,0148	0,03	0,0301	0,0537	0,0565	0,117	0,118	0,124	0,204	0,206	0,216
500					0,0029	0,0072	0,0147	0,0148	0,0298	0,03	0,0536	0,0564		0,117	0,123		0,204	0,206
560					0,0029	0,0072	0,0147		0,0297	0,03	0,0533	0,0539			0,118			0,205
630								0,0147				0,0533	0,0538		0,118			

Three stages

Trois étages

Dreistufig

Tres etapas

i_N Nominal ratio

i_N Rapport nominal

i_N Nennübersetzung

i_N Índice nominal

Hansen P4

97QU-HP2000033 A

mm

Gear unit	Réducteur à engrenages	Zahnradgetriebe	Reductor	Q
Horizontal low speed shaft	Arbre P.V. horizontal	Langsamdr. Welle: horizontal	Eje lento horizontal	H
Parallel shafts	Arbres parallèles	Stirnräder	Ejes paralelos	P
Size	Taille	Baugröße	Tamaño	A ▶ H
Two stages	Deux étages	Zweistufig	Dos etapas	2

The user is responsible for the provision of safety guards and correct installation of all equipment.

Certified dimensions upon request.

Les dispositifs de protection doivent être prévus par l'utilisateur. Celui-ci est responsable de l'installation correcte de l'ensemble.

Dimensions définitives sur demande.

Der Benutzer ist verantwortlich für die Beistellung der Schutzhauben und das fachgemäße Aufstellen der gesamten Ausrüstung.

Verbindl. Abmessungen auf Wunsch.

El usuario es responsable del aprovisionamiento de los dispositivos de seguridad y de la correcta instalación de todo el equipo.

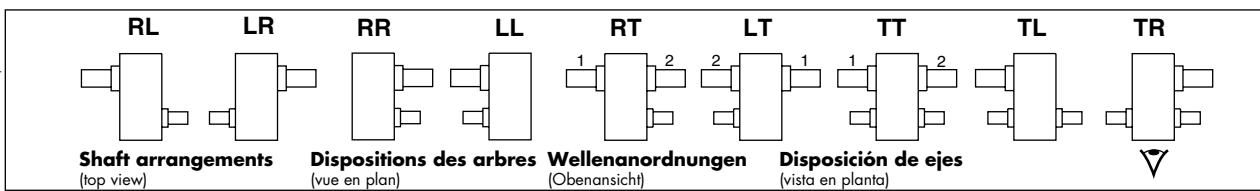
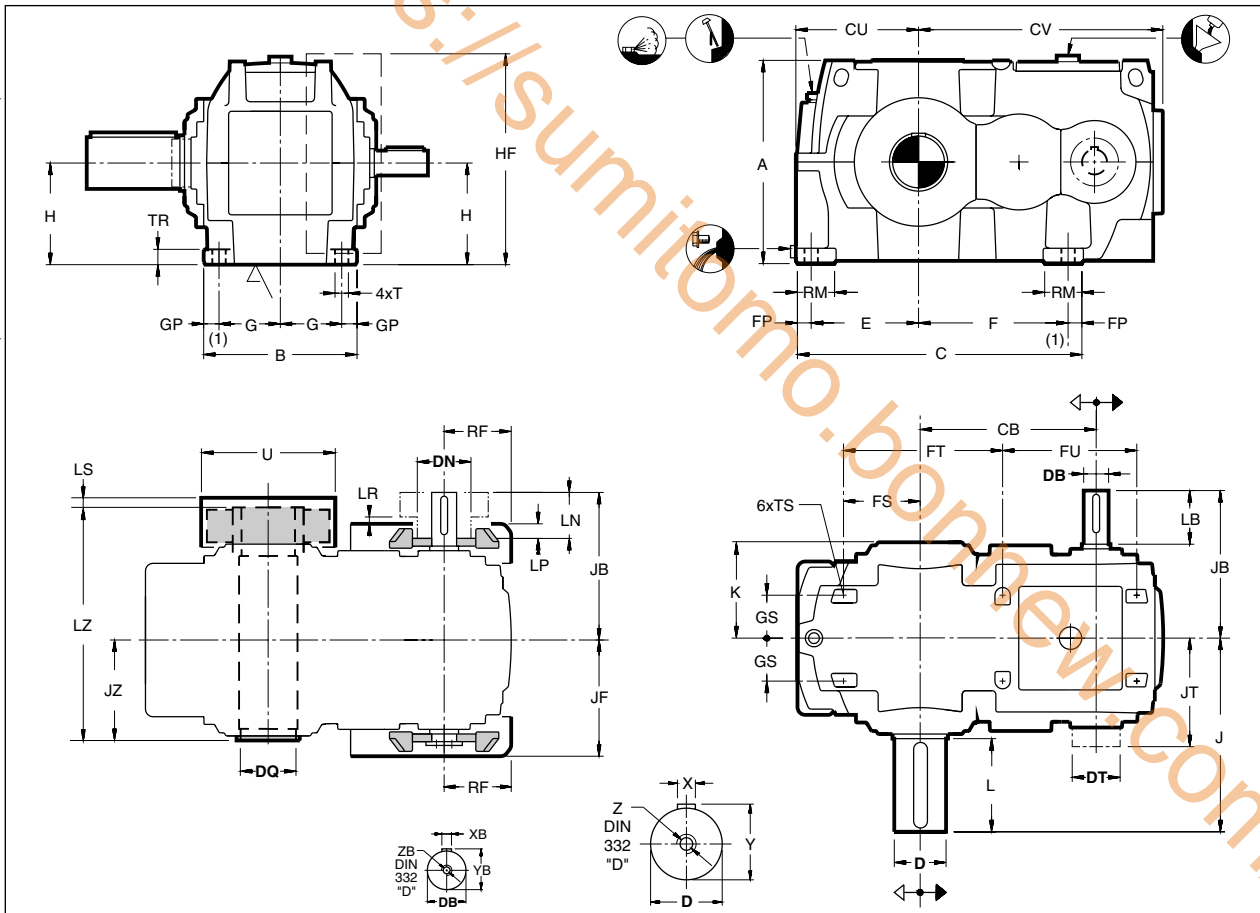
Plano de dimensiones certificadas, bajo petición.

1 = standard shaft extension
2 = additional shaft extension

1 = bout d'arbre standard
2 = bout d'arbre supplémentaire

1 = Norm-Wellenende
2 = zusätzliches Wellenende

1 = punta de eje estándar
2 = extremo de eje adicional



(1) Fixation point for the torque arm (see p. B38)
Torque arm at same side as supporting bearing

(1) Point de fixation du bras de réaction (voir p. B38)
Bras de réaction du côté du palier d'appui

(1) Befestigungspunkt für die Drehmomentstütze (siehe S. B38)
Drehmomentstütze an Seite des Abstützlagers

(1) Punto de fijación del brazo de reacción (ver pag. B38)
Brazo de reacción en el mismo lado que el soporte de rodamientos.

Type Tipo	A	B	C	CB	CU	CV	E	F	FP	FS	FT	FU	G	GP	GS	H	J	JB	JZ	K	RM	T	TR	TS	kg	Litres Litros
QHPA2	310	244	480	257	220	368	195	235	25	130	220	220	100	22	67,5	155	332	272	162	152	70	19	23	M12	190	6
QHPB2	350	276	530	297	230	434	200	270	30	140	255	255	110	28	80	175	348	288	178	170	80	24	27	M14	270	10
QHPC2	400	310	585	345	245	487	210	305	35	150	277	290	120	35	85	200	405	305	195	187	95	28	32	M16	340	14
QHPD2	450	350	660	397	280	553	245	345	35	180	340	323	140	35	100	225	435	360	220	210	95	28	35	M16	490	19
QHPE2	530	400	750	459	320	637	280	390	40	200	415	350	160	40	112	265	505	385	245	237	105	35	40	M16	750	31
QHPE2	610	460	855	525	360	720	315	450	45	220	470	390	185	45	130	305	540	415	275	273	115	35	45	M20	1050	48
QHPE2	760	550	965	603	400	833	350	515	50	240	487	487	225	50	160	375	635	485	315	313	130	42	60	M20	1500	92
QHPE2	760	550	1087	675	450	905	400	587	50	290	610	487	225	50	160	375	685	485	320	313	130	42	60	M20	2200	88

Type Tipo	Shafts - Arbres - Wellen - Ejes Keys - Clavettes - Paßfeder - Chavetas ISO/R773-1969										Fan - Ventilateur - Lüfter - Ventilador								Backstop Antirétrovireur Rücklaßsperre Antirretroceso					
	Solid-Plein-Voll-Macizo					Hollow-Creux-Hohl-Hueco					DB	LB	XB	YB	ZB	DN max	LN	LP	LR min	RF	JF	HF	DT	JT
	D- m6	L	X	Y	Z	DQ	LS	LZ	U max															
QHPA2	80	170	22	85	M20	86	30	398	200	38k6	110	10	41	M12	145	85	37	20	140	224	325	132	233	
QHPB2	90	170	25	95	M24	102	30	434	230	42k6	110	12	45	M16	145	85	37	20	160	240	365	132	251	
QHPC2	105	210	28	111	M24	115	30	474	250	48k6	110	14	51,5	M16	160	85	47	20	170	267	415	152	271	
QHPE2	115	210	32	122	M24	130	30	531	310	58m6	140	16	62	M20	160	115	47	20	180	292	467	175	326	
QHPE2	135	250	36	143	M30	150	30	603	340	65m6	140	18	69	M20	210	115	72	30	205	342	547	188	360	
QHPE2	155	250	40	164	M30	170	30	688	390	75m6	140	20	79,5	M20	210	115	72	30	225	372	630	214	391	
QHPE2	180	300	45	190	M30	190	30	772	425	85m6	170	22	90	M20	280	145	104	40	270	444	780	245	435	
QHPE2	190	350	45	200	M30	210	40	794	450	85m6	170	22	90	M20	280	145	104	40	270	444	780	245	435	

Hansen P4

97QU-HP2000153 A

mm

Gear unit	Réducteur à engrenages	Zahnradgetriebe	Reductor	Q
Horizontal low speed shaft	Arbre P.V. horizontal	Langsamdr. Welle: horizontal	Eje lento horizontal	H
Parallel shafts	Arbres parallèles	Stirnräder	Ejes paralelos	P
Size	Taille	Baugröße	Tamaño	J > Q
Two stages	Deux étages	Zweistufig	Dos etapas	2

The user is responsible for the provision of safety guards and correct installation of all equipment.

Certified dimensions upon request.

Les dispositifs de protection doivent être prévus par l'utilisateur. Celui-ci est responsable de l'installation correcte de l'ensemble.

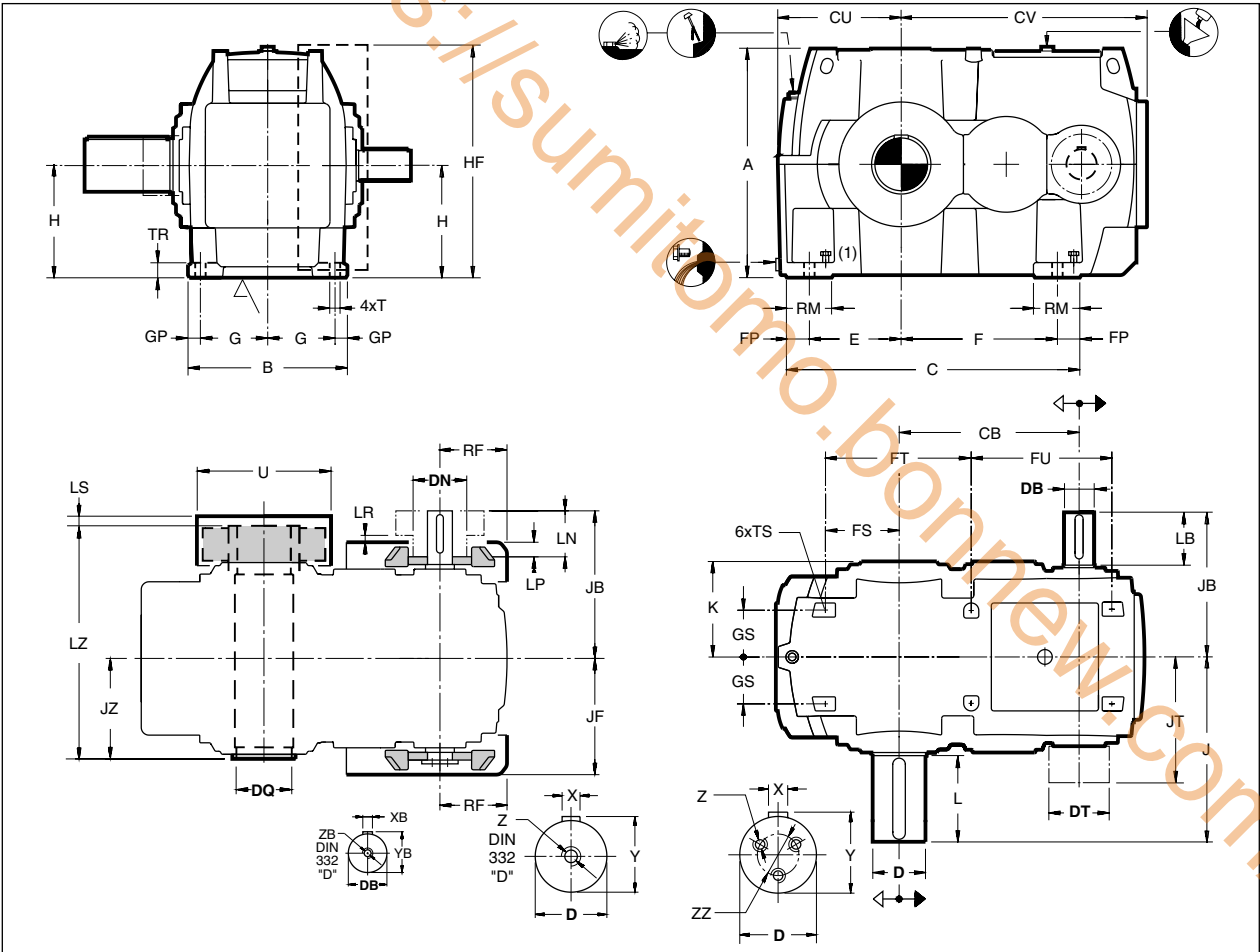
Dimensions définitives sur demande.

Der Benutzer ist verantwortlich für die Beistellung der Schutzhauben und das fachgemäße Aufstellen der gesamten Ausrüstung.

Verbindl. Abmessungen auf Wunsch.

El usuario es responsable del aprovisionamiento de los dispositivos de seguridad y de la correcta instalación de todo el equipo.

Plano de dimensiones certificadas, bajo petición.

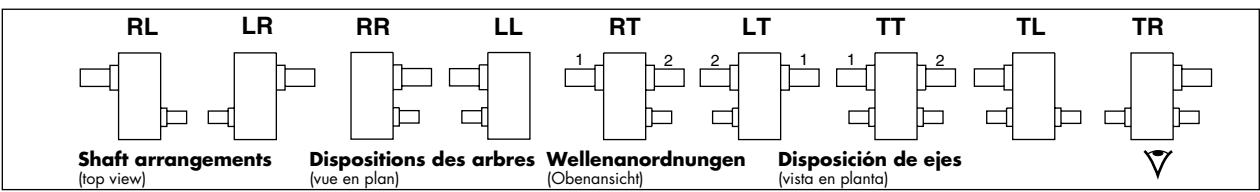


1 = standard shaft extension
2 = additional shaft extension

1 = bout d'arbre standard
2 = bout d'arbre supplémentaire

1 = Norm-Wellenende
2 = zusätzliches Wellenende

1 = punta de eje estándar
2 = extremo de eje adicional



(1) 4x jacking screw

(1) 4x vis de réglage

(1) 4x Einstellschraube

(1) 4x tornillo de regulación

Type Tipo	A	B	C	CB	CU	CV	E	F	FP	FS	FT	FU	G	GP	GS	H	J	JB	JZ	K	RM	T	TR	TS	kg	Litres Litros
QHPJ2	910	640	1175	716	490	970	365	620	95	293	580	550	270	50	190	450	735	575	370	364	190	42	60	M24	2700	150
QHPK2	910	640	1303	794	540	1048	415	698	95	343	708	550	270	50	190	450	800	575	375	369	190	42	60	M24	3100	165
QHPL2	1130	770	1410	848	575	1135	430	750	115	350	700	640	330	55	225	560	860	645	440	455	230	48	70	M24	4600	285
QHPM2	1130	770	1583	946	650	1233	505	848	115	425	873	640	330	55	225	560	920	645	440	455	230	48	70	M24	5100	335
QHPN2	1410	850	1623	1048	650	1383	490	873	130	395	920	580	365	60	247,5	700	960	745	485	490	260	56	70	M30	6900	350
QHPP2	1410	850	1749	1114	710	1449	550	939	130	455	1046	580	365	60	247,5	700	1020	745	485	510	260	56	70	M30	7600	380
QHPQ2	1410	850	1960	1235	800	1570	640	1060	130	545	1257	580	365	60	247,5	700	1060	745	485	510	260	56	70	M30	8900	410

Type Tipo	Shafts - Arbres - Wellen - Ejes Keys - Clavettes - Paßfeder - Chavetas ISO/R773-1969																Fan - Ventilateur - Lüfter - Ventilador Backstop - Antidevireur - Rücklaufsperre - Antirretroceso								
	Solid-Plein-Voll-Macizo						Hollow-Creux-Hohl-Hueco										DN max	LN	LP	LR min	RF	JF	HF	DT	JT
	D- m6	L	X	Y	Z	ZZ	DQ	LS	LZ	U max	DB- m6	LB	XB	YB	ZB										
QHPJ2	210	350	50	221	M30	-	230	40	907	480	100	210	28	106	M24	280	185	104	40	285	494	932	260	545	
QHPK2	230	410	50	241	M30	-	260	40	927	540	100	210	28	106	M24	280	185	104	40	285	494	932	260	545	
QHPL2	250	410	56	262	M30	-	280	40	1072	595	120	210	32	127	M24	280	185	104	40	315	564	1156	295	613	
QHPM2	270	470	63	282	3 x M24	140	300	40	1079	615	120	210	32	127	M24	280	185	104	40	315	564	1156	295	613	
QHPN2	300	470	70	314	3 x M24	140	330	50	1171	675	150	250	36	158	M30	280	225	104	40	340	624	1440	332	677	
QHPP2	320	510	70	334	3 x M24	140	350	50	1191	715	150	250	36	158	M30	280	225	104	40	340	624	1440	332	677	
QHPQ2	340	550	80	355	3 x M24	250	370	50	1199	765	150	250	36	158	M30	280	225	104	40	340	624	1440	332	677	

Hansen P4

97QU-HP3000033 A

mm

Gear unit	Réducteur à engrenages	Zahnradgetriebe	Reductor	Q
Horizontal low speed shaft	Arbre P.V. horizontal	Langsamdr. Welle: horizontal	Eje lento horizontal	H
Parallel shafts	Arbres parallèles	Stirnräder	Ejes paralelos	P
Size	Taille	Baugröße	Tamaño	C ▶ H
Three stages	Trois étages	Dreistufig	Tres etapas	3

The user is responsible for the provision of safety guards and correct installation of all equipment.

Certified dimensions upon request.

Les dispositifs de protection doivent être prévus par l'utilisateur. Celui-ci est responsable de l'installation correcte de l'ensemble.

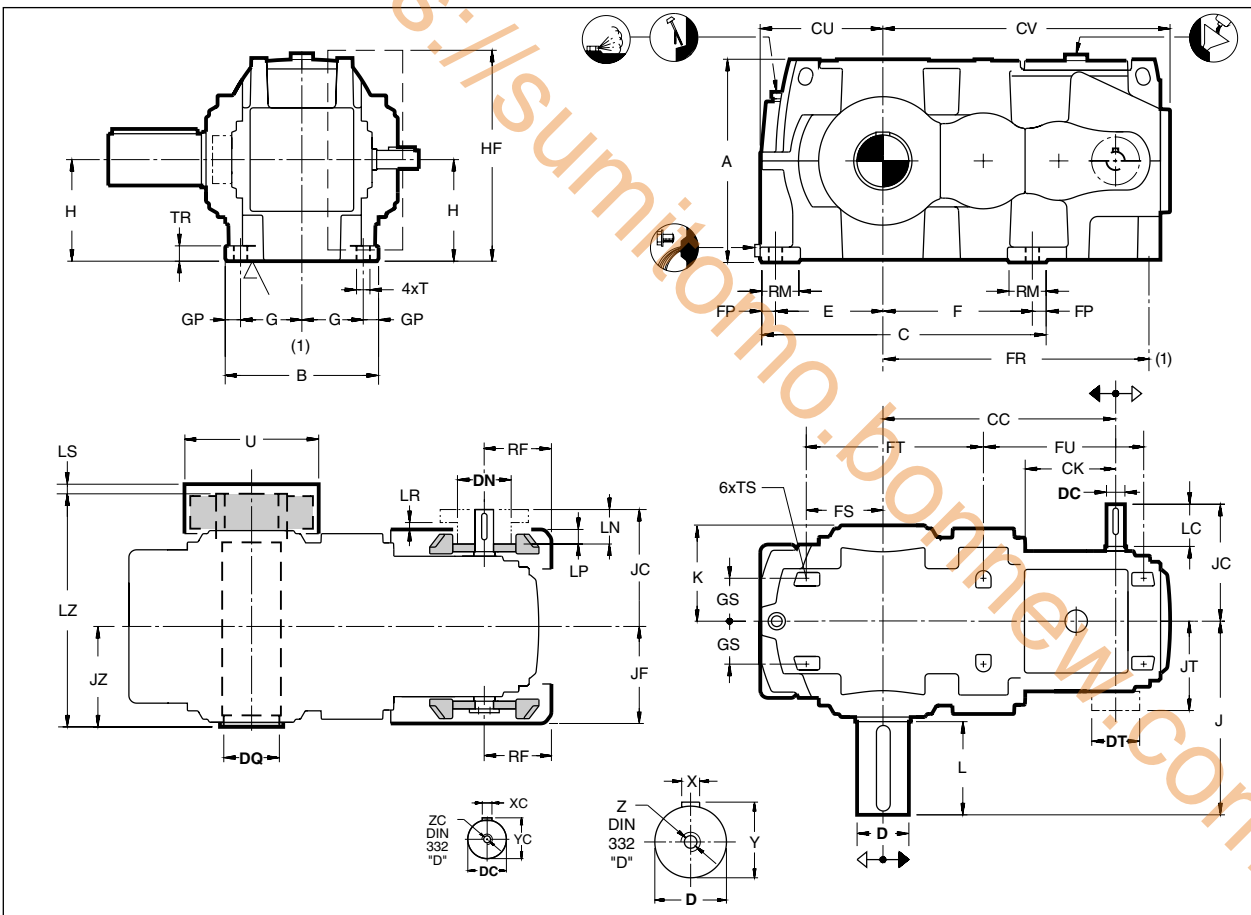
Dimensions définitives sur demande.

Der Benutzer ist verantwortlich für die Beistellung der Schutzhauben und das fachgemäße Aufstellen der gesamten Ausrüstung.

Verbindl. Abmessungen auf Wunsch.

El usuario es responsable del aprovisionamiento de los dispositivos de seguridad y de la correcta instalación de todo el equipo.

Plano de dimensiones certificadas, bajo petición.

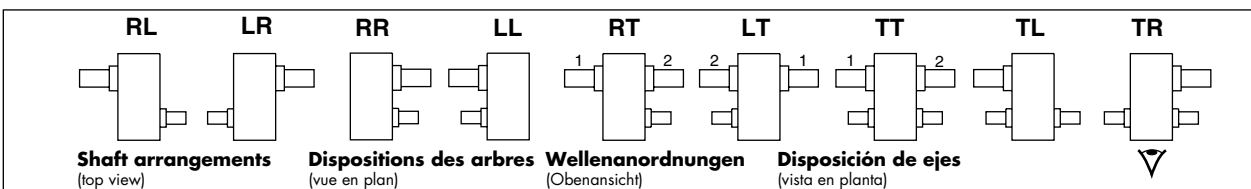


1 = standard shaft extension
2 = additional shaft extension

1 = bout d'arbre standard
2 = bout d'arbre supplémentaire

1 = Norm-Wellenende
2 = zusätzliches Wellenende

1 = punta de eje estándar
2 = extremo de eje adicional



(1) Fixation point for the torque arm (see p. B38)

(1) Point de fixation du bras de réaction (voir p. B38)

(1) Befestigungspunkt für die Drehmomentenstütze (siehe S. B38)

(1) Punto de fijación del brazo de reacción (ver pag. B38)

Type Tipo	A	B	C	CC	CK	CU	CV	E	F	FP	FR	FS	FT	FU	G	GP	GS	H	J	JC	JZ	K	RM	T	TR	TS	kg	Litres Litros
QHPC3	400	310	585	454	172	245	565	210	305	35	520	150	325	325	120	35	85	200	405	272	195	187	95	28	32	M16	350	16
QHDP3	450	350	660	523	199	280	660	245	345	35	610	180	385	390	140	35	100	225	435	288	220	210	95	28	35	M16	500	25
QHPE3	530	400	750	607	234	320	749	280	390	40	695	200	462	418	160	40	112	265	505	305	245	237	105	35	40	M16	770	39
QHPE3	610	460	855	696	265	360	852	315	450	45	795	220	500	495	185	45	130	305	540	360	275	273	115	35	45	M20	1100	62
QHPE3	760	550	965	800	303	400	983	350	515	50	918	240	565	565	225	50	160	375	635	385	315	313	130	42	60	M20	1550	100
QHPE3	760	550	1087	872	303	450	1055	400	587	50	990	290	687	565	225	50	160	375	685	385	320	313	130	42	60	M20	2250	107

Type Tipo	Shafts - Arbres Clavettes - Wellen Paßfeder - Ejes Chavetas ISO/R773-1969										Fan - Ventilateur - Lüfter - Ventilador							Backstop Antidévierreur Rücklaufsstopp Antirretroceso					
	Solid-Plein-Voll-Macizo					Hollow-Creux-Hohl-Hueco					DN max	LN	LP	LR min	RF	JF	HF	DT	JT				
	D-m6	L	X	Y	Z	DQ	LS	LZ	U max	DC										LC	XC	YC	ZC
QHPC3	105	210	28	111	M24	115	30	474	250	38k6	110	10	41	M12	160	85	45	20	160	232	415	132	233
QHDP3	115	210	32	122	M24	130	30	531	310	42k6	110	12	45	M16	160	85	45	20	160	248	467	132	251
QHPE3	135	250	36	143	M30	150	30	603	340	48k6	110	14	51,5	M16	160	85	45	20	160	265	547	152	271
QHPE3	155	250	40	164	M30	170	30	688	390	58m6	140	16	62	M20	210	115	70	30	205	315	630	175	326
QHPE3	180	300	45	190	M30	190	30	772	425	65m6	140	18	69	M20	210	115	70	30	205	340	780	188	360
QHPE3	190	350	45	200	M30	210	40	794	450	65m6	140	18	69	M20	210	115	70	30	205	340	780	188	360

Hansen P4

97QU-HP3000133 A

mm

Gear unit	Réducteur à engrenages	Zahnradgetriebe	Reductor	Q
Horizontal low speed shaft	Arbre P.V. horizontal	Langsamdr. Welle: horizontal	Eje lento horizontal	H
Parallel shafts	Arbres parallèles	Stirnräder	Ejes paralelos	P
Size	Taille	Baugröße	Tamaño	J ▶ T
Three stages	Trois étages	Dreistufig	Tres etapas	3

The user is responsible for the provision of safety guards and correct installation of all equipment.

Certified dimensions upon request.

Les dispositifs de protection doivent être prévus par l'utilisateur. Celui-ci est responsable de l'installation correcte de l'ensemble.

Dimensions définitives sur demande.

Der Benutzer ist verantwortlich für die Beistellung der Schutzhauben und das fachgemäße Aufstellen der gesamten Ausrüstung.

Verbindl. Abmessungen auf Wunsch.

El usuario es responsable del aprovisionamiento de los dispositivos de seguridad y de la correcta instalación de todo el equipo.

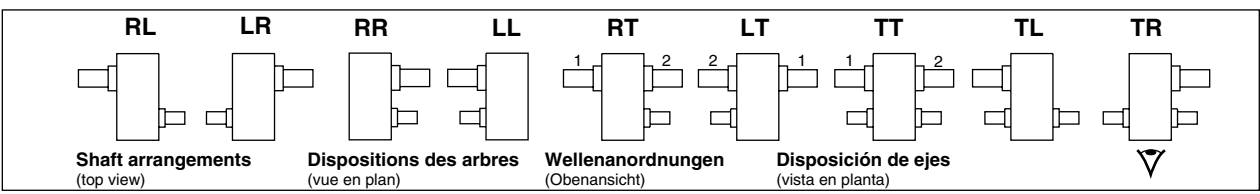
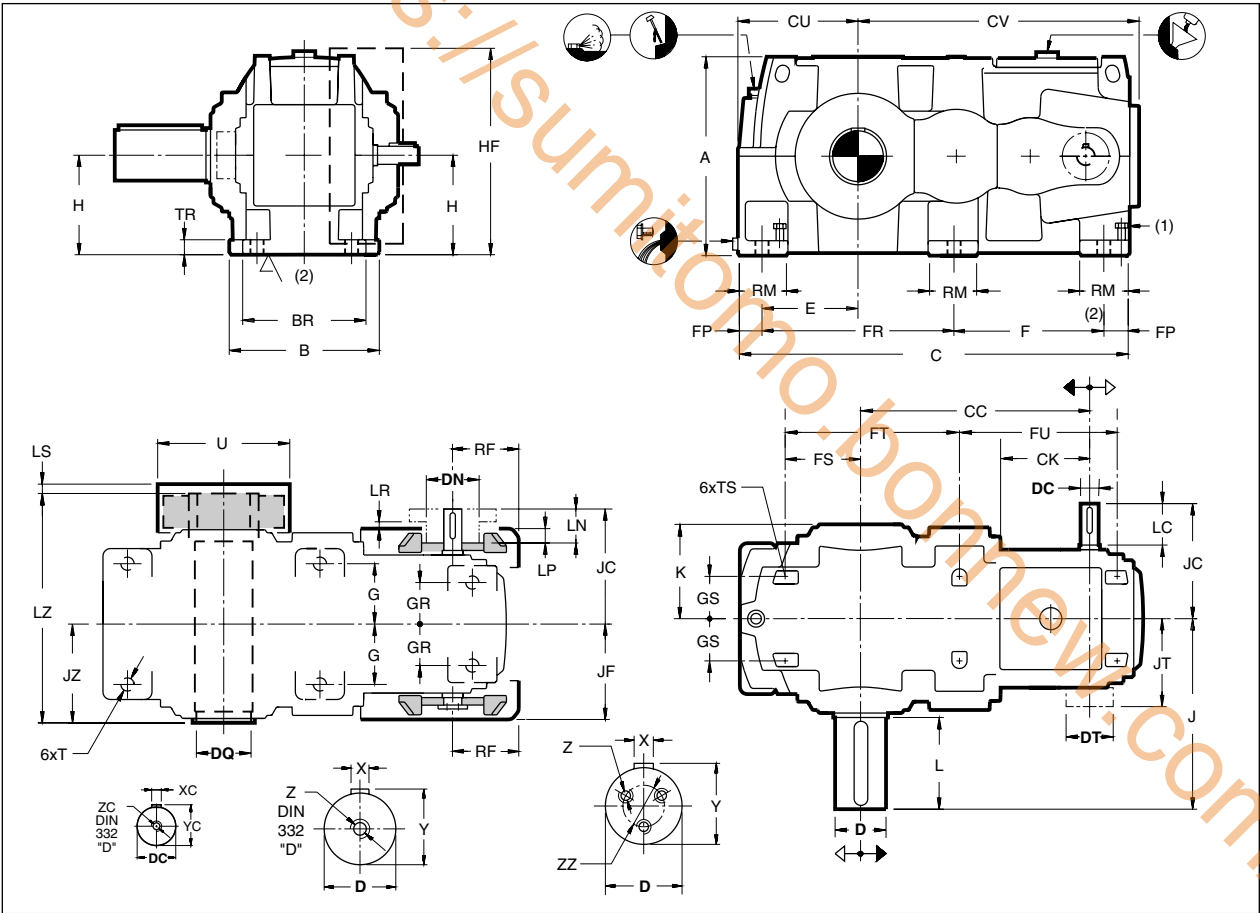
Plano de dimensiones certificadas, bajo petición.

1 = standard shaft extension
2 = additional shaft extension

1 = bout d'arbre standard
2 = bout d'arbre supplémentaire

1 = Norm-Wellenende
2 = zusätzliches Wellenende

1 = punta de eje estándar
2 = extremo de eje adicional



Type Tipo	A	B	BR	C	CC	CK	CU	CV	E	F	FP	FR	FS	FT	FU	G	GR	GS	H	J	JC	JZ	K	RM	T	TR	TS	kg	Litres Litros
QHPJ3	910	640	500	1565	942	347	490	1137	365	593	95	782	293	710	600	270	200	190	450	735	415	370	364	190	42	60	M24	2700	160
QHPK3	910	640	500	1693	1020	347	540	1215	415	593	95	910	343	838	600	270	200	190	450	800	415	375	369	190	42	60	M24	3100	195
QHPL3	1130	770	580	1840	1110	396	575	1340	430	673	115	937	350	860	690	330	235	225	560	860	485	440	455	230	48	70	M24	4200	295
QHPM3	1130	770	580	2013	1208	396	650	1438	505	673	115	1110	425	1033	690	330	235	225	560	920	485	440	455	230	48	70	M24	5000	330
QHPN3	1410	850	680	2127	1303	456	650	1558	490	790	130	1077	395	1070	710	365	280	247,5	700	960	575	485	490	260	56	70	M30	7200	530
QHPP3	1410	850	680	2253	1369	456	710	1624	550	790	130	1203	455	1196	710	365	280	247,5	700	1020	575	485	510	260	56	70	M30	7900	565
QHPQ3	1410	850	680	2464	1490	456	800	1745	640	790	130	1414	545	1407	710	365	280	247,5	700	1060	575	485	510	260	56	70	M30	9200	600
QHPR3	1550	990	810	2525	1553	528	770	1840	590	930	150	1295	490	1320	820	425	335	315	770	1160	645	555	565	300	66	80	M30	11300	800
QHPS3	1550	990	810	2671	1629	528	840	1916	660	930	150	1441	560	1466	820	425	335	315	770	1230	645	555	585	300	66	80	M30	12500	860
QHPT3	1550	990	810	2776	1704	528	870	1991	690	930	150	1546	590	1571	820	425	335	315	770	1230	645	555	585	300	66	80	M30	13700	920

Type Tipo	Shafts - Arbres - Wellen - Ejes Keys - Clavettes - Paßfeder - Chavetas ISO/R773-1969																Fan - Ventilateur - Lüfter - Ventilador								Backstop Anjéyviréur Rücklaufsperre Antirretroceso	
	Solid - Plein - Voll - Macizo						Hollow - Creux Hohl - Hueco						DC- m6	LC	XC	YC	ZC	DN max	LN	LP	LR min	RF	JF	HF	DT	JT
	D- m6	L	X	Y	Z	ZZ	DQ	LS	LZ	U max																
QHPJ3	210	350	50	221	M30	-	230	40	907	480	75	140	20	79,5	M20	210	115	72	30	225	372	932	214	391		
QHPK3	230	410	50	241	M30	-	260	40	927	540	75	140	20	79,5	M20	210	115	72	30	225	372	932	214	391		
QHPL3	250	410	56	262	M30	-	280	40	1072	595	85	170	22	90	M20	280	145	104	40	270	444	1156	245	435		
QHPM3	270	470	63	282	3 x M24	140	300	40	1079	615	85	170	22	90	M20	280	145	104	40	270	444	1156	245	435		
QHPN3	300	470	70	314	3 x M24	140	330	50	1171	675	100	210	28	106	M24	280	185	104	40	290	494	1440	260	545		
QHPP3	320	510	70	334	3 x M24	140	350	50	1191	715	100	210	28	106	M24	280	185	104	40	290	494	1440	260	545		
QHPQ3	340	550	80	355	3 x M24	250	370	50	1199	765	100	210	28	106	M24	280	185	104	40	290	494	1440	260	545		
QHPR3	360	600	80	375	3 x M24	250	400	50	1358	830	120	210	32	127	M24	280	185	104	40	320	564	1580	295	613		
QHPS3	380	650	80	395	3 x M24	250	420	50	1360	880	120	210	32	127	M24	280	185	104	40	320	564	1580	295	613		
QHPT3	400	650	90	417	3 x M24	250	440	50	1385	940	120	210	32	127	M24	280	185	104	40	320	564	1580	295	613		

(1) 4 x jacking screw
(2) Fixation point for the torque arm of sizes J-K-L-M (see p. B38)
Fixation point for the torque arm of sizes N-P-Q-R-S-T. Refer to us

(1) 4 x vis de réglage
(2) Point de fixation du bras de réaction des réducteurs tailles J-K-L-M (voir p. B38)
Point de fixation du bras de réaction des réducteurs tailles N-P-Q-R-S-T. Veuillez nous consulter

(1) 4 x Einstellschraube
(2) Befestigungspunkt für die Drehmomentstütze von Baugrößen J-K-L-M (siehe S. B38)
Befestigungspunkt für die Drehmomentstütze von Baugrößen N-P-Q-R-S-T. Rückfrage zu empfehlen

(1) 4 x tornillo de regulación
(2) Punto de fijación del brazo de reacción de los reductores de tamaño J-K-L-M (ver pag. B38)
Punto de fijación del brazo de reacción de los reductores de tamaño N-P-Q-R-S-T. Sírvanse consultar

Hansen P4

97QU-HP400023 A

mm

Gear unit	Réducteur à engrenages	Zahnradgetriebe	Reductor	Q
Horizontal low speed shaft	Arbre P.V. horizontal	Langsamdr. Welle: horizontal	Eje lento horizontal	H
Parallel shafts	Arbres parallèles	Stirnräder	Ejes paralelos	P
Size	Taille	Baugroße	Tamaño	D ▶ H
Four stages	Quatre étages	Vierstufig	Cuatro etapas	4

The user is responsible for the provision of safety guards and correct installation of all equipment.

Certified dimensions upon request.

Les dispositifs de protection doivent être prévus par l'utilisateur. Celui-ci est responsable de l'installation correcte de l'ensemble.

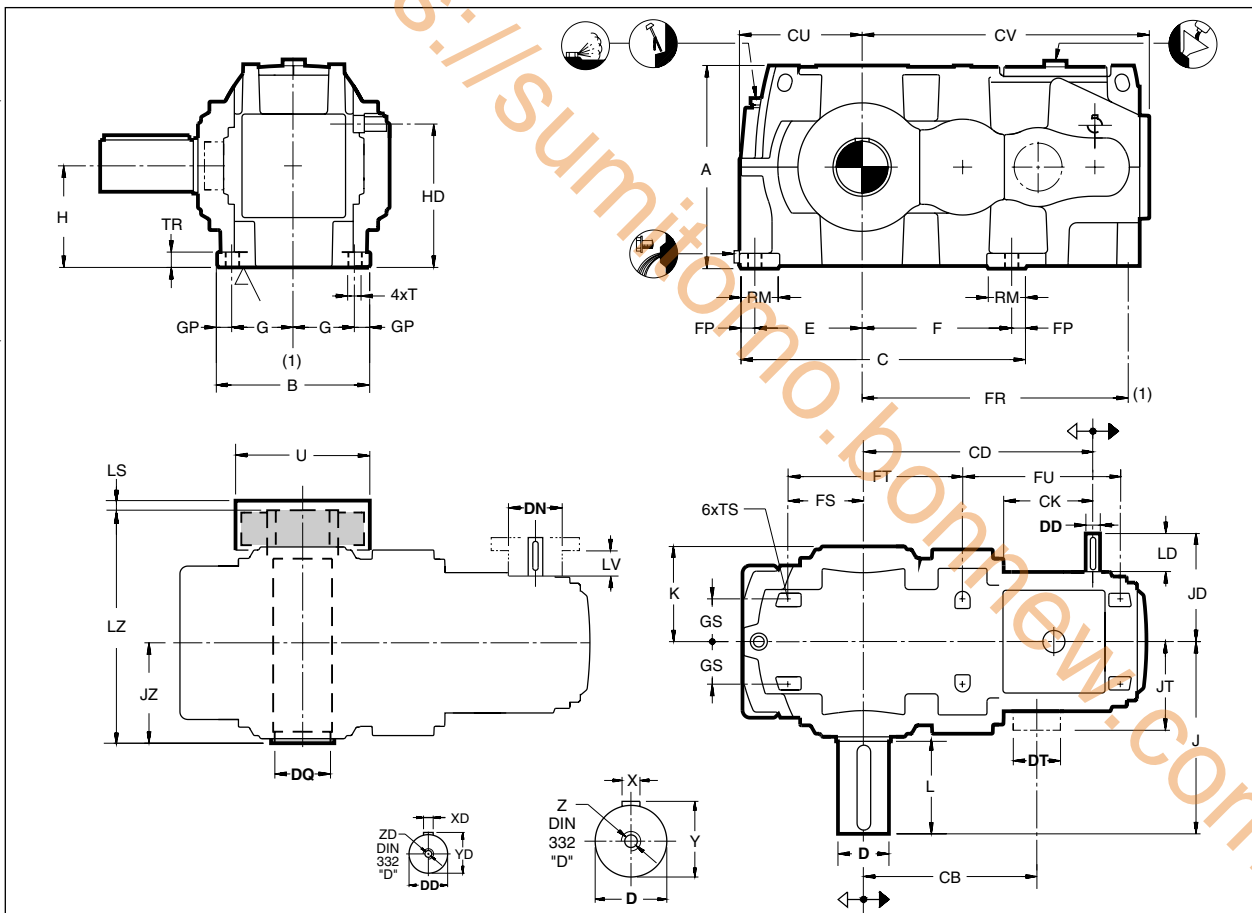
Dimensions définitives sur demande.

Der Benutzer ist verantwortlich für die Beistellung der Schutzhauben und das fachgemäße Aufstellen der gesamten Ausrüstung.

Verbindl. Abmessungen auf Wunsch.

El usuario es responsable del aprovisionamiento de los dispositivos de seguridad y de la correcta instalación de todo el equipo.

Plano de dimensiones certificadas, bajo petición.

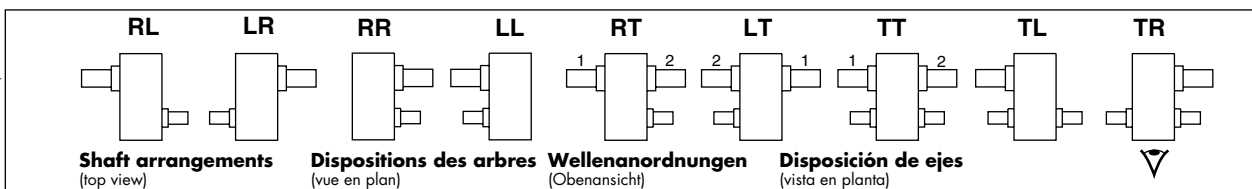


1 = standard shaft extension
2 = additional shaft extension

1 = bout d'arbre standard
2 = bout d'arbre supplémentaire

1 = Norm-Wellenende
2 = zusätzliches Wellenende

1 = punta de eje estándar
2 = extremo de eje adicional



(1) Fixation point for the torque arm (see p. B38)

(1) Point de fixation du bras de réaction (voir p. B38)

(1) Befestigungspunkt für die Drehmomentstütze (siehe S. B38)

(1) Punto de fijación para el brazo de reacción (ver pag. B38)

Type Tipo	A	B	C	CD	CK	CU	CV	E	F	FP	FR	FS	FT	FU	G	GP	GS	H	HD	J	JD	JZ	K	RM	T	TR	TS	kg	Litres Litros
QHPE4	450	350	660	523	199	280	660	245	345	35	610	180	385	390	140	35	100	225	334	435	272	220	210	95	28	35	M16	510	25
QHPE4	530	400	750	607	234	320	749	280	390	40	695	200	462	418	160	40	112	265	374	505	272	245	237	105	35	40	M16	770	45
QHPE4	610	460	855	696	265	360	852	315	450	45	795	220	500	495	185	45	130	305	431	540	288	275	273	115	35	45	M20	1100	65
QHPE4	760	550	965	800	303	400	983	350	515	50	918	240	565	565	225	50	160	375	523	635	305	315	313	130	42	60	M20	1550	106
QHPE4	760	550	1087	872	303	450	1055	400	587	50	990	290	687	565	225	50	160	375	523	685	305	320	313	130	42	60	M20	2250	115

Type Tipo	Shafts - Arbres - Wellen - Ejes										ISO/R773-1969						Backstop Antidévireur Rücklaufsperre Antirretroceso			
	Solid - Plein - Voll - Macizo					Hollow-Creux-Hohl-Hueco					DD-k6	DN max	LD	LV min	XD	YD	ZD	CB	DT	JT
	D-m6	L	X	Y	Z	DQ	LS	LZ	U max											
QHPE4	115	210	32	122	M24	130	30	531	310	38	-	82	-	10	41	M12	397	152	252	
QHPE4	135	250	36	143	M30	150	30	603	340	38	-	82	-	10	41	M12	459	175	304	
QHPE4	155	250	40	164	M30	170	30	688	390	42	120	82	9	12	45	M16	525	188	333	
QHPE4	180	300	45	190	M30	190	30	772	425	48	155	82	10	14	51,5	M16	603	214	361	
QHPE4	190	350	45	200	M30	210	40	794	450	48	155	82	10	14	51,5	M16	675	214	361	

Hansen P4

97QU-HP4000133 A

mm

Gear unit	Réducteur à engrenages	Zahnradgetriebe	Reductor	Q
Horizontal low speed shaft	Arbre P.V. horizontal	Langsamdr. Welle: horizontal	Eje lento horizontal	H
Parallel shafts	Arbres parallèles	Stirnräder	Ejes paralelos	P
Size	Taille	Baugröße	Tamaño	J ▶ T
Four stages	Quatre étages	Vierstufig	Cuatro etapas	4

The user is responsible for the provision of safety guards and correct installation of all equipment.

Certified dimensions upon request.

Les dispositifs de protection doivent être prévus par l'utilisateur. Celui-ci est responsable de l'installation correcte de l'ensemble.

Dimensions définitives sur demande.

Der Benutzer ist verantwortlich für die Beistellung der Schutzhauben und das fachgemäße Aufstellen der gesamten Ausrüstung.

Verbindl. Abmessungen auf Wunsch.

El usuario es responsable del aprovisionamiento de los dispositivos de seguridad y de la correcta instalación de todo el equipo.

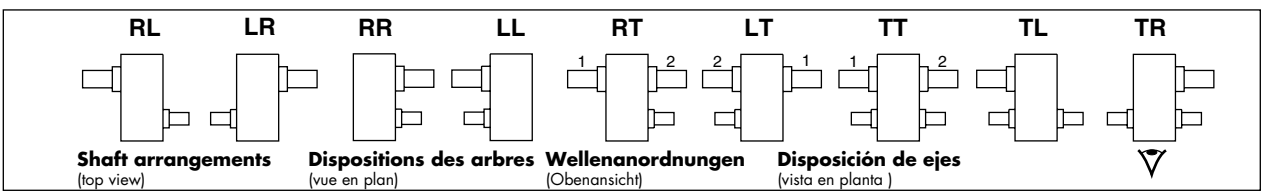
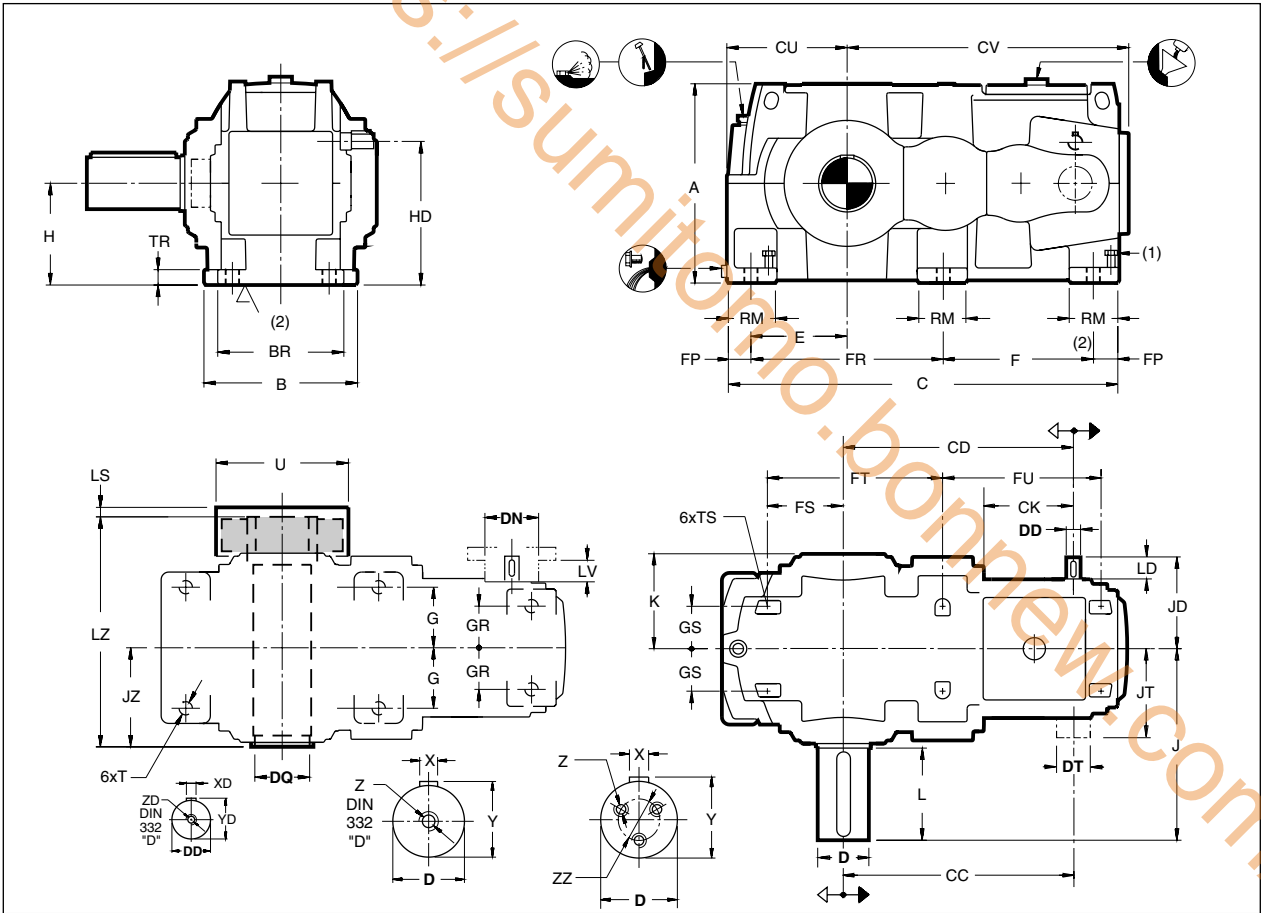
Plano de dimensiones certificadas, bajo petición.

1 = standard shaft extension
2 = additional shaft extension

1 = bout d'arbre standard
2 = bout d'arbre supplémentaire

1 = Norm-Wellenende
2 = zusätzliches Wellenende

1 = punta de eje estándar
2 = extremo de eje adicional



(1) 4 x jacking screw
(2) Fixation point for the torque arm of sizes J-K-L-M (see p. B38)
Fixation point for the torque arm of sizes N-P-Q-R-S-T. Refer to us

(1) 4 x vis de réglage
(2) Point de fixation du bras de réaction des réducteurs tailles J-K-L-M (voir p. B38)
Point de fixation du bras de réaction des réducteurs tailles N-P-Q-R-S-T. Veuillez nous consulter

(1) 4 x Einstellschraube
(2) Befestigungspunkt für die Drehmomentstütze von Baugrößen J-K-L-M (siehe S. B38)
Befestigungspunkt für die Drehmomentstütze von Baugrößen N-P-Q-R-S-T. Rückfrage zu empfehlen

(1) 4 x tornillo de regulación
(2) Punto de fijación del brazo de reacción de los reductores de tamaño J-K-L-M (ver pag. B38)
Punto de fijación del brazo de reacción de los reductores de tamaño N-P-Q-R-S-T. Sírvanse consultar

Type Tipo	A	B	BR	C	CD	CK	CU	CV	E	F	FP	FR	FS	FT	FU	G	GR	GS	H	HD	J	JD	JZ	K	RM	T	TR	TS	kg	Litres Litros
QHPJ4	910	640	500	1565	942	347	490	1137	365	593	95	782	293	710	600	270	200	190	450	621	735	360	370	364	190	42	60	M24	2700	170
QHPK4	910	640	500	1693	1020	347	540	1215	415	593	95	910	343	838	600	270	200	190	450	621	800	360	375	369	190	42	60	M24	3100	175
QHPL4	1130	770	580	1840	1110	396	575	1340	430	673	115	937	350	860	690	330	235	225	560	757	860	415	440	455	230	48	70	M24	4300	320
QHPM4	1130	770	580	2013	1208	396	650	1438	505	673	115	1110	425	1033	690	330	235	225	560	757	920	415	440	455	230	48	70	M24	5100	360
QHPN4	1410	850	680	2127	1303	456	650	1558	490	790	130	1077	395	1070	710	365	280	247,5	700	926	960	475	485	490	260	56	70	M30	7300	550
QHPP4	1410	850	680	2253	1369	456	710	1624	550	790	130	1203	455	1196	710	365	280	247,5	700	926	1020	475	485	510	260	56	70	M30	8000	590
QHPP4	1410	850	680	2464	1490	456	800	1745	640	790	130	1414	545	1407	710	365	280	247,5	700	926	1060	475	485	510	260	56	70	M30	9300	630
QHPR4	1550	990	810	2525	1553	528	770	1840	590	930	150	1295	490	1320	820	425	335	315	770	1032	1160	565	555	565	300	66	80	M30	11500	825
QHPS4	1550	990	810	2671	1629	528	840	1916	660	930	150	1441	560	1466	820	425	335	315	770	1032	1230	565	555	585	300	66	80	M30	12700	890
QHPT4	1550	990	810	2776	1704	528	870	1991	690	930	150	1546	590	1571	820	425	335	315	770	1032	1230	565	555	585	300	66	80	M30	13900	950

Type Tipo	Shafts - Arbres - Wellen - Ejes Keys - Clavettes - Paßfeder - Chavetas ISO/R773-1969																Backstop Antirretroceso Rücklaßsperre Antirretroceso					
	Solid - Plein - Voll - Macizo						Hollow - Creux - Hohl - Hueco						DD-m6	DN max	LD	LV min	XD	YD	ZD	CC	DT	JT
	D-m6	L	X	Y	Z	ZZ	DQ	LS	LZ	U max												
QHPJ4	210	350	50	221	M30	-	230	40	907	480	58	175	105	12	16	62	M20	942	188	390		
QHPK4	230	410	50	241	M30	-	260	40	927	540	58	175	105	12	16	62	M20	1020	188	390		
QHPL4	250	410	56	262	M30	-	280	40	1072	595	65	-	105	-	18	69	M20	1110	214	434		
QHPM4	270	470	63	282	3 x M24	140	300	40	1079	615	65	-	105	-	18	69	M20	1208	214	434		
QHPN4	300	470	70	314	3 x M24	140	330	50	1171	675	75	-	105	-	20	79,5	M20	1303	245	490		
QHPP4	320	510	70	334	3 x M24	140	350	50	1191	715	75	-	105	-	20	79,5	M20	1369	245	490		
QHPP4	340	550	80	355	3 x M24	250	370	50	1199	765	75	-	105	-	20	79,5	M20	1490	245	490		
QHPR4	360	600	80	375	3 x M24	250	400	50	1358	830	85	-	130	-	22	90	M20	1553	260	610		
QHPS4	380	650	80	395	3 x M24	250	420	50	1360	880	85	-	130	-	22	90	M20	1629	260	610		
QHPT4	400	650	90	417	3 x M24	250	440	50	1385	940	85	-	130	-	22	90	M20	1704	260	610		

Hansen P4

97QU-HP30K0013 B

Motor-reducer	Moto-réducteur	Getriebe mit Flanschmotor	Moto-reductor	Q
Horizontal low speed shaft	Arbre P.V. horizontal	Langsamdr. Welle: horizontal	Eje lento horizontal	H
Parallel shafts	Arbres parallèles	Stirnräder	Eje paralelos	P
Size	Taille	Baugröße	Tamaño	C ▶ H
Three stages	Trois étages	Dreistufig	Tres etapas	3
Option lantern housing	Option lanterne	Option Laterne	Opción con linterna	

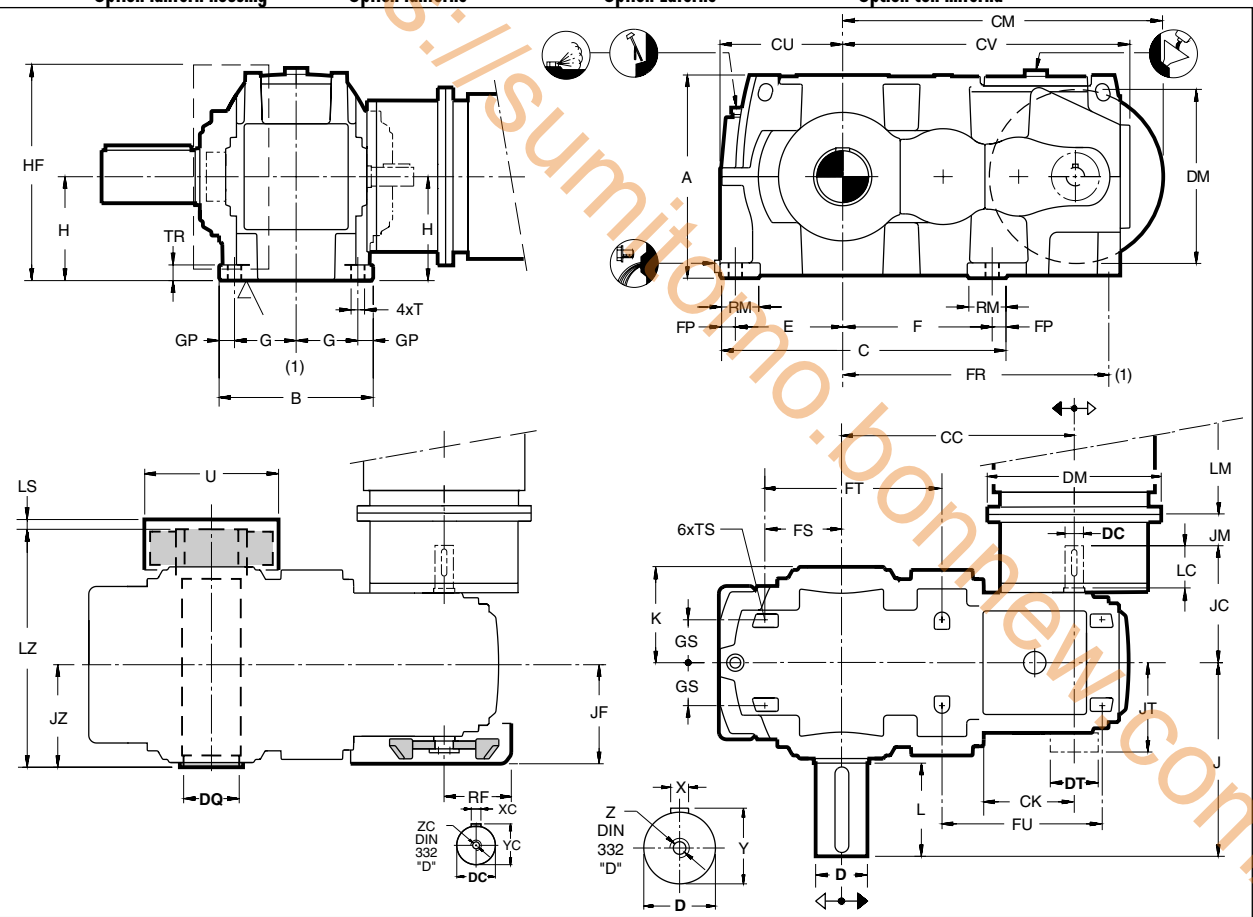
The user is responsible for the provision of safety guards and correct installation of all equipment. Certified dimensions upon request.

Les dispositifs de protection doivent être prévus par l'utilisateur. Celui-ci est responsable de l'installation correcte de l'ensemble. Dimensions définitives sur demande.

Der Benutzer ist verantwortlich für die Beistellung der Schutzhauben und das fachgemäße Aufstellen der gesamten Ausrüstung. Verbindl. Abmessungen auf Wunsch.

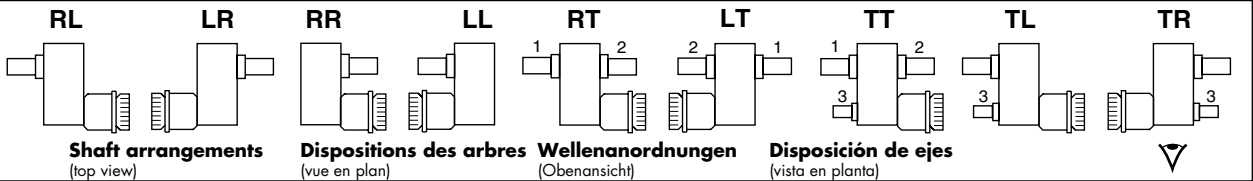
El usuario es responsable del aprovisionamiento de los dispositivos de seguridad y de la correcta instalación de todo el equipo. Plano de dimensiones certificadas, bajo petición.

mm



- 1 = standard shaft extension
- 2 = additional shaft extension
- 3 = additional shaft extension (e=DQ)
- 1 = bout d'arbre standard
- 2 = bout d'arbre supplémentaire
- 3 = bout d'arbre supplémentaire (e=DQ)
- 1 = Norm-Wellenende
- 2 = zusätzliches Wellenende
- 3 = zusätzliches Wellenende (e=DQ)
- 1 = punta de eje estándar
- 2 = extremo de eje adicional
- 3 = extremo de eje adicional (e=DQ)

- (1) Fixation point for the torque arm (see p. B38)
- (2) Max. dimensions depending on motor execution and motor power
- (3) To be specified separately
- (4) Without motor
- (5) Refer to us for combination of backstop with additional shaft extension or fan



Type	A	B	C	CC	CK	CU	CV	E	F	FP	FR	FS	FT	FU	G	GP	GS	H	J	JC	JZ	K	RM	T	TR	TS	kg (4)	Litres
QHPC3	400	310	585	454	172	245	565	210	305	35	520	150	325	325	120	35	85	200	405	272	195	187	95	28	32	M16	390	16
QHDP3	450	350	660	523	199	280	660	245	345	35	610	180	385	390	140	35	100	225	435	288	220	210	95	28	35	M16	540	25
QHPE3	530	400	750	607	234	320	749	280	390	40	695	200	462	418	160	40	112	265	505	305	245	237	105	35	40	M16	820	39
QHPP3	610	460	855	696	265	360	852	315	450	45	795	220	500	495	185	45	130	305	540	360	275	273	115	35	45	M20	1170	62
QHGP3	760	550	965	800	303	400	983	350	515	50	918	240	565	565	225	50	160	375	635	385	315	313	130	42	60	M20	1650	100
QHHP3	760	550	1087	872	303	450	1055	400	587	50	990	290	687	565	225	50	160	375	685	385	320	313	130	42	60	M20	2380	107

- (1) Point de fixation du bras de réaction (voir p. B38)
- (2) Dimensions max. en fonction de l'exécution et de la puissance moteur
- (3) A spécifier séparément
- (4) sans moteur
- (5) Consulter nous pour combin. antidé./bout d'arbre suppl. ou ventilateur

- (1) Befestigungspunkt für die Drehmomentstütze (Siehe S. B38)
- (2) Maximale Abmessungen abhängig von der Motor Ausführung und der Motorleistung.
- (3) Separat zu spezifizieren
- (4) ohne Motor
- (5) Für Kombination Rücklaufsferr samt 2. Wellenende oder Lüfter; Rückfrage erforderlich.

- (1) Punto de fijación del brazo de reacción (ver p. B38)
- (2) Dimensiones max. en función de la ejecución del motor y de la potencia motor
- (3) Especificación aparte
- (4) Sin motor
- (5) Para combinación de antirretroceso con extensión de eje o ventilador. Consultenos.

Type	Shafts - Arbres - Wellen - Ejes													Fan-Ventilateur-Lüfter-Ventilador (5)					
	Solid-Plein-Voll-Macizo			Hollow-Creux-Hohl-Hueco										Backstop - Antidévireur - Rücklaufsferr - Antirretroceso					
	D-m6	L	X	Y	Z	DQ	LS	LZ	U max	DC	LC	XC	YC	ZC	RF	JF	HF	DT	JT
QHPC3	105	210	28	111	M24	115	30	474	250	38k6	110	10	41	M12	160	232	415	132	233
QHDP3	115	210	32	122	M24	130	30	531	310	42k6	110	12	45	M16	160	248	467	132	251
QHPE3	135	250	36	143	M30	150	30	603	340	48k6	110	14	51,5	M16	160	265	547	152	271
QHPP3	155	250	40	164	M30	170	30	688	390	58m6	140	16	62	M20	205	315	630	175	326
QHGP3	180	300	45	190	M30	190	30	772	425	65m6	140	18	69	M20	205	340	780	188	360
QHHP3	190	350	45	200	M30	210	40	794	450	65m6	140	18	69	M20	205	340	780	188	360

MOTOR - MOTEUR			Hansen P4												Coupling - Acoplamiento	
IEC CEI V1	DM	LM (2)	QHPC3		QHDP3		QHPE3		QHPP3		QHGP3		QHHP3		Acoplamiento (3)	
			CM	JM	CM	JM	CM	JM	CM	JM	CM	JM	CM	JM		
132	300		604	84												
160	350		629	115	698	115										
180	350		629	115	698	115	782	115								
200	400		654	115	723	115	807	115								
225	450		679	145	748	145	832	145		921	145					
250	550		729	145	798	145	882	145	971	145		1075	145			
280	550				798	145	882	145	971	145		1075	145	1147	145	
315	660						937	175	1026	175		1130	175	1202	175	

Hansen P4

97QU-HP40K0013 B

mm

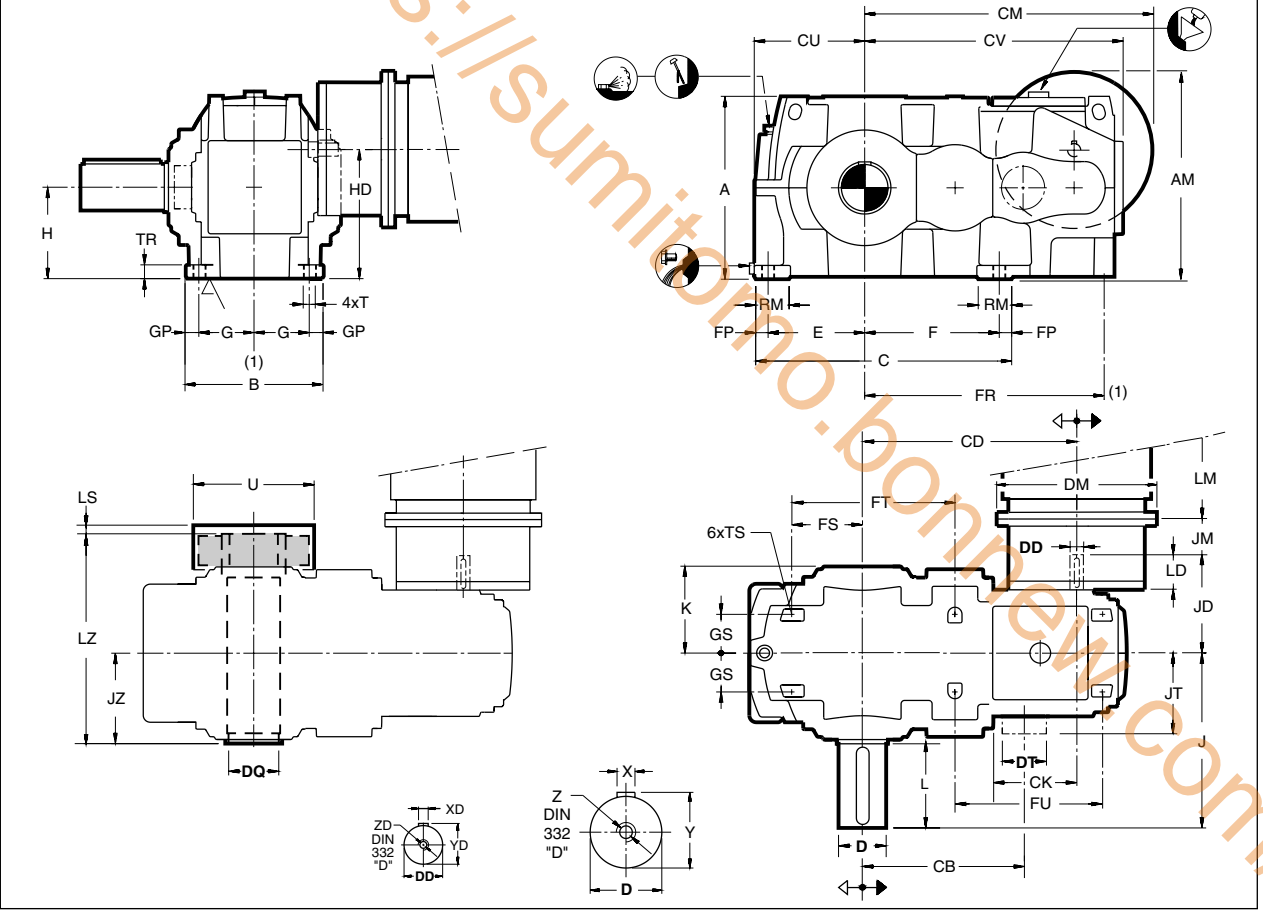
Motor-reducer	Moto-réducteur	Getriebe mit Flanschmotor	Moto-reductor	Q
Horizontal low speed shaft	Arbre P.V. horizontal	Langsamdr. Welle: horizontal	Eje lento horizontal	H
Parallel shafts	Arbres parallèles	Stirnräder	Eje paralelos	P
Size	Taille	Baugroße	Tamaño	D ▶ H
Four stages	Quatre étages	Vierstufig	Cuatro etapas	4
Option lantern housing	Option lanterne	Option Laterne	Opción con linterna	

The user is responsible for the provision of safety guards and correct installation of all equipment. Certified dimensions upon request.

Les dispositifs de protection doivent être prévus par l'utilisateur. Celui-ci est responsable de l'installation correcte de l'ensemble. Dimensions définitives sur demande.

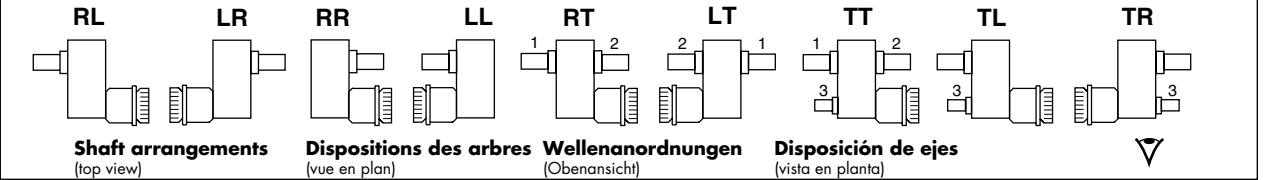
Der Benutzer ist verantwortlich für die Bereitstellung der Schutzhauben und das fachgemäße Aufstellen der gesamten Ausrüstung. Verbindl. Abmessungen auf Wunsch.

El usuario es responsable del aprovisionamiento de los dispositivos de seguridad y de la correcta instalación de todo el equipo. Plano de dimensiones certificadas, bajo petición.



- 1 = standard shaft extension
- 2 = additional shaft extension
- 3 = additional shaft extension (a=DC)
- 1 = bout d'arbre standard
- 2 = bout d'arbre supplémentaire
- 3 = bout d'arbre supplémentaire (a=DC)
- 1 = Norm-Wellenende
- 2 = zusätzliches Wellenende
- 3 = zusätzliches Wellenende (a=DC)
- 1 = punto de eje estándar
- 2 = extremo de eje adicional
- 3 = extremo de eje adicional (a=DC)

- (1) Fixation point for the torque arm (see p. B38)
- (2) Max. dimensions depending on motor execution and motor power
- (3) To be specified separately
- (4) Without motor
- (5) Refer to us for combination of backstop with additional shaft extension



Type	A	B	C	CD	CK	CU	CV	E	F	FP	FR	FS	FT	FU	G	GP	GS	H	HD	J	JD	JZ	K	RM	T	TR	TS	kg (4)	Litros
QHPD4	450	350	660	523	199	280	660	245	345	35	610	180	385	390	140	35	100	225	334	435	272	220	210	95	28	35	M16	550	25
QHPE4	530	400	750	607	234	320	749	280	390	40	695	200	462	418	160	40	112	265	374	505	272	245	237	105	35	40	M16	820	45
QHPF4	610	460	855	696	265	360	852	315	450	45	795	220	500	495	185	45	130	305	431	540	288	275	273	115	35	45	M20	1170	65
QHGG4	760	550	965	800	303	400	983	350	515	50	918	240	565	565	225	50	160	375	523	635	305	315	313	130	42	60	M20	1650	106
QHPH4	760	550	1087	872	303	450	1055	400	587	50	990	290	687	565	225	50	160	375	523	685	305	320	313	130	42	60	M20	2380	115

- (1) Point de fixation du bras de réaction (voir p. B38)
- (2) Dimensions maxi. en fonction de l'exécution et de la puissance moteur
- (3) A spécifier séparément
- (4) sans moteur
- (5) Consulter nous pour combin. anti-dev./bout d'arbre suppl.

- (1) Befestigungspunkt für die Drehmomentstütze (Siehe S. B38)
- (2) Maximale Abmessungen abhängig von der Motorleistung und der Motorleistung
- (3) Separat zu spezifizieren
- (4) ohne Motor
- (5) Für Kombination Rücklaufsperr mit 2. Wellenende: Rückfrage erforderlich.

Type	Shafts - Arbres - Wellen - Ejes																Backstop - Antidévireur - Rücklaufsperr - Antirretroceso (5)			
	Solid - Plein - Voll - Macizo				Hollow - Creux - Hohl - Hueco				ISO/R773-1969											
	D-m6	L	X	Y	Z	DQ	LS	LZ	U max	DD-k6	LD	XD	YD	ZD	CB	DT	JT			
QHPD4	115	210	32	122	M24	130	30	531	310	38	82	10	41	M12	397	152	252			
QHPE4	135	250	36	143	M30	150	30	603	340	38	82	10	41	M12	459	175	304			
QHPF4	155	250	40	164	M30	170	30	688	390	42	82	12	45	M16	525	188	333			
QHGG4	180	300	45	190	M30	190	30	772	425	48	82	14	51,5	M16	603	214	361			
QHGH4	190	350	45	200	M30	210	40	794	450	48	82	14	51,5	M16	675	214	361			

MOTOR - MOTEUR		Hansen P4															Coupling - Accouplement - Kupplung - Acoplamiento (3)	
IEC CEI V1	DM	LM (2)	QHPD4			QHPE4			QHPF4			QHGG4			QHGH4			
			AM	CM	JM	AM	CM	JM	AM	CM	JM	AM	CM	JM	AM	CM	JM	
100	250		459	648	64	499	732	64										
112	250		459	648	64	499	732	64										
132	300		484	673	84	524	757	84	581	846	84	673	950	84	673	1022	84	
160	350		509	698	115	549	782	115	606	871	115	698	975	115	698	1047	115	
180	350		509	698	115	549	782	115	606	871	115	698	975	115	698	1047	115	
200	400		534	723	115	574	807	115	631	896	115	723	1000	115	723	1072	115	
225	450					599	832	145	656	921	145	748	1025	145	748	1097	145	
250	550								706	971	145	798	1075	145	798	1147	145	
280	550								706	971	145	798	1075	145	798	1147	145	
315	660											853	1130	175	853	1202	175	

- (1) Punto de fijación del brazo de reacción (ver p. B38)
- (2) Dimensiones max. en función de la ejecución del motor y de la potencia motor
- (3) Especificación aparte
- (4) Sin motor
- (5) Para combinación de antirretroceso con extensión de eje o ventilador. Consultenos.

Gear unit
Horizontal low speed shaft
Right-angle shafts
Size
Two stages

Réducteur à engrenages
Arbre P.V. horizontal
Arbres perpendiculaires
Taille
Deux étages

Zahnradgetriebe
Langsamdr. Welle: horizontal
Kegel- und Stirnräder
Baugröße
Zweistufig

Reductor
Eje lento horizontal
Ejes perpendiculares
Tamaño
Dos etapas

Q	P
H	
R	
A ▶ M	
2	

Mechanical power ratings Puissances mécaniques nominales Nennleistungen Potencias mecánicas nominales kW

i _N	r.p.m.		Size - Taille - Baugröße - Tamaño																		
	n ₁	n ₂	A	B	C	D	E	F	G	H	J	K	L	M							
6,3	1800	285	133	213	341	546	703	1010	1810												
	1500	240	111	178	287	467	619	885	1570												
	1200	190	88	142	230	378	529	757	1260												
	1000	160	74	119	192	315	452	633	1060												
	900	145	66	107	172	283	407	570	956												
	750	120	55	89	144	236	339	475	801												
7,1	1800	255	133	205	310	490	703	1010	1640		2590*		4180*								
	1500	210	111	178	267	411	619	885	1380				3680*								
	1200	170	88	142	215	331	503	754	1110				3140								
	1000	140	74	119	180	277	421	632	931				2770								
	900	125	66	107	162	250	380	570	841				2570								
	750	105	55	89	136	209	318	475	704				2210								
8	1800	225	117	178	291	447	704	967	1520	1780	2470*		3920*								
	1500	190	100	148	249	378	598	835	1270	1570	2100		3450*								
	1200	150	82	118	205	304	482	672	1030	1330	1690		2950								
	1000	125	69	99	174	255	403	563	859	1110	1420		2520								
	900	115	62	89	157	230	364	508	776	1000	1280		2280								
	750	94	52	74	131	192	305	425	649	841	1070		1910								
9	1800	200	109	168	255	392	597	871	1330		2160	2590*	3490*	4180*							
	1500	165	92	143	214	329	500	730	1120		1900	2280	3070	3680*							
	1200	135	74	118	172	264	402	588	901		1590	1950	2630	3140							
	1000	110	62	99	144	221	337	492	755		1340	1680	2260	2770							
	900	100	56	89	130	200	304	444	681		1210	1510	2040	2570							
	750	83	46	74	109	167	254	372	571		1010	1270	1710	2250							
10	1800	180	94	146	240	359	569	783	1180	1510	1990		3220*	3920*							
	1500	150	80	124	205	301	482	680	985	1330	1670		2840	3450*							
	1200	120	66	102	168	242	387	547	793	1080	1340		2330	2950							
	1000	100	56	87	142	203	324	458	664	902	1130		1950	2490							
	900	90	51	78	128	183	293	413	599	815	1020		1760	2250							
	750	75	44	65	107	152	245	346	501	682	850		1480	1880							
11,2	1800	160	87	138	208	312	480	710	1030		1850	2170	2980	3490*							
	1500	135	73	118	174	261	402	595	866		1610	1910	2620	3070							
	1200	105	58	95	140	210	324	479	697		1300	1590	2180	2630							
	1000	89	49	79	117	176	271	401	583		1090	1330	1840	2270							
	900	80	44	71	106	159	244	361	526		981	1200	1660	2060							
	750	67	37	60	88	133	204	302	440		821	1000	1390	1760							
12,5	1800	145	77	109	182	264	441	584	919	1230	1620		2750	3230*							
	1500	120	66	91	151	220	367	487	766	1030	1360		2360	2840							
	1200	96	53	73	121	176	294	389	613	833	1090		1900	2300							
	1000	80	44	61	101	147	245	325	511	697	915		1590	1930							
	900	72	40	55	91	132	221	292	460	629	826		1440	1740							
	750	60	33	46	76	110	184	244	383	527	691		1200	1460							
14	1800	130	70	109	164	253	386	566	835		1500	1850	2510	2980							
	1500	105	59	91	138	212	323	474	699		1250	1600	2130	2620							
	1200	86	47	73	111	171	260	382	562		1000	1290	1710	2180							
	1000	71	40	61	92	143	217	319	471		836	1080	1420	1860							
	900	64	36	55	83	129	196	288	425		753	976	1280	1700							
	750	54	30	46	70	108	164	241	355		627	817	1070	1440							
16	1800	115	56	84	127	187	298	417	678	919	1300		2260	2760							
	1500	94	47	70	106	156	248	348	566	766	1090		1890	2320							
	1200	75	37	56	85	125	199	278	453	613	874		1530	1870							
	1000	63	31	47	71	104	166	232	377	511	732		1280	1570							
	900	56	28	42	64	94	149	209	340	460	660		1150	1420							
	750	47	23	35	53	78	124	174	283	383	552		965	1190							
18	1800	100	56	84	127	187	298	417	678		1050	1500	1920	2510							
	1500	83	47	70	106	156	248	348	566		879	1250	1600	2130							
	1200	67	37	56	85	125	199	278	453		704	1000	1280	1710							
	1000	56	31	47	71	104	166	232	377		587	836	1070	1420							
	900	50	28	42	64	94	149	209	340		528	753	961	1280							
	750	42	23	35	53	78	124	174	283		440	627	801	1070							
20	1800	90								678	1020		1830	2230							
	1500	75								566	853		1530	1870							
	1200	60								453	686		1230	1510							
	1000	50								377	574		1030	1260							
	900	45								340	518		930	1140							
	750	38								283	433		778	952							
22,4	1800	80												1920							
	1500	67												1600							
	1200	54												1280							
	1000	45												1070							
	900	40												961							
	750	33												801							

* Pressure lubrication is required. Refer to us.

* Lubrification sous pression est indispensable. Veuillez nous consulter.

* Druckschmierung erforderlich. Rückfrage zu empfehlen.

* Se requiere lubricación a presión. Sirvanse consultar.

i_N Nominal ratio
n_{1,2} Nominal speed (rpm)

i_N Rapport nominal
n_{1,2} Vitesse nominale

i_N Nennübersetzung
n_{1,2} Nenndrehzahl

i_N Índice nominal
n_{1,2} Velocidades nominales (r.p.m.)

Hansen P4

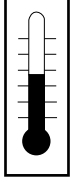
Gear unit	Réducteur à engrenages	Zahnradgetriebe	Reductor	Q	P
Horizontal low speed shaft	Arbre P.V. horizontal	Langsamdr. Welle: horizontal	Eje lento horizontal	H	
Right-angle shafts	Arbres perpendiculaires	Kegel- und Stirnräder	Ejes perpendiculares	R	
Size	Taille	Baugröße	Tamaño	A ▶ M	
Two stages	Deux étages	Zweistufig	Dos etapas	2	

Mechanical power ratings	Puissances mécaniques nominales	Nennleistungen	Potencias mecánicas nominales	kW
---------------------------------	--	-----------------------	--------------------------------------	-----------

i_N	r.p.m.		Size - Taille - Baugröße - Tamaño												
	n_1	n_2	A	B	C	D	E	F	G	H	J	K	L	M	
25	1800	72												1800	
	1500	60												1510	
	1200	48												1220	
	1000	40												1020	
	900	36												918	
	750	30												768	

Thermal power ratings	Puissances thermiques nominales	Wärmegrenzleistungen	Potencias térmicas nominales	P_{tc} kW
------------------------------	--	-----------------------------	-------------------------------------	-------------------------------

i_N	r.p.m. n_1		Size - Taille - Baugröße - Tamaño												
			A	B	C	D	E	F	G	H	J	K	L	M	
6,3	1800	-	43	50	57	58									
		1	100	145	180	270	340	530	670	730	770	690			
	1500	-	45	55	67	81	87	105							
		1	99	140	180	270	350	530	720	800	930	920	1050	830	
	1200	-	46	58	74	94	115	150	160	170					
		1	86	125	160	240	320	480	660	750	900	920	1200	1100	
9	1000	-	45	59	75	98	125	165	200	220	200	180			
		1	77	110	145	220	290	430	610	690	850	880	1150	1150	
	900	-	44	58	76	99	130	170	220	250	260	250	200		
		1	72	105	140	200	270	400	580	660	820	860	1100	1100	
	750	-	42	56	74	100	130	170	240	270	310	320	360	320	
		1	64	93	120	180	240	360	530	600	760	800	1050	1100	
		P_{tc}^*	60	72	84	180	210	310	350	360	580	620	910	770	
10	1800	-	36	43	53	61	69	81							
		1	79	115	150	210	290	440	580	680	760	790	910	610	
	1500	-	36	47	58	72	90	115	135						
		1	76	110	140	210	290	430	600	720	840	890	1100	1050	
	1200	-	36	47	62	78	100	135	160	180	200	190			
		1	66	96	125	180	250	380	540	660	800	840	1100	1100	
14	1000	-	35	46	61	81	105	140	190	220	230	240	250	145	
		1	58	86	115	165	230	340	490	600	730	790	1050	1100	
	900	-	34	45	61	80	105	140	190	230	270	290	320	280	
		1	54	79	105	155	210	320	460	570	690	760	1000	1100	
	750	-	32	44	59	78	105	140	200	240	290	310	390	390	
		1	48	71	94	140	190	280	410	510	630	700	930	1050	
		P_{tc}^*	50	60	70	150	175	260	295	300	490	520	760	640	
16	1800	-	29	36	46	53	71	88	97	105					
		1	62	87	115	160	230	350	480	550	650	690	880	910	
	1500	-	29	37	48	60	81	105	110	125	120				
		1	59	84	110	160	230	350	480	560	680	730	980	1050	
	1200	-	29	37	49	62	87	115	150	165	170	190	220	200	
		1	51	72	95	140	200	300	430	500	630	670	920	1000	
25	1000	-	28	36	48	62	88	115	160	180	210	230	290	290	
		1	45	64	85	125	180	270	380	450	570	610	860	950	
	900	-	27	35	47	61	88	120	160	190	225	250	320	330	
		1	42	60	79	115	170	250	360	430	540	580	820	910	
	750	-	25	33	45	59	85	115	160	190	230	260	350	380	
		1	37	53	70	100	150	220	320	380	480	520	750	830	
		P_{tc}^*	50	60	70	150	175	260	295	300	490	520	760	640	



QHR... (kW)

- Number of fans. Correction factors - see p. A9
- Nombre de ventilateurs. Facteurs de correction - voir p. A21
- Lüfterzahl. Korrekturfaktoren - Siehe S. A33
- Número de ventiladores. Factores de corrección ver pag. A45
- P_{tc}^* Additional thermal power with cooling coil - see p. A9. To be applied only if basic thermal power ratings are listed.
- P_{tc}^* Puissance thermique additionnelle avec serpentin de refroidissement - voir p. A21. D'application uniquement si les puissances thermiques nominales de base sont cataloguées.
- P_{tc}^* Zusätzliche Wärmegrenzleistung mit Kühltischlange - Siehe S. A33. Nur zutreffend wenn die Grund-Wärmegrenzleistungen aufgeführt sind.
- P_{tc}^* Potencia térmica adicional con serpentin, ver pag. A45. Se aplica únicamente si las potencias térmicas básicas aparecen en el catálogo.

i_N Nominal ratio i_N Rapport nominal i_N Nennübersetzung i_N Índice nominal
 $n_{1,2}$ Nominal speed (rpm) $n_{1,2}$ Vitesse nominale $n_{1,2}$ Nenndrehzahl $n_{1,2}$ Velocidades nominales (r.p.m.)

Gear unit	Réducteur à engrenages	Zahnradgetriebe	Reductor	Q H R C ▶ T 3	P
Horizontal low speed shaft	Arbre P.V. horizontal	Langsamdr. Welle: horizontal	Eje lento horizontal		
Right-angle shafts	Arbres perpendiculaires	Kegel- und Stirnräder	Ejes perpendiculares		
Size	Taille	Baugröße	Tamaño		
Three stages	Trois étages	Dreistufig	Tres etapas		

Mechanical power ratings Puissances mécaniques nominales Nennleistungen Potencias mecánicas nominales kW

i _N	r.p.m.		Size - Taille - Baugröße - Tamaño																
	n ₁	n ₂	C	D	E	F	G	H	J	K	L	M	N	P	Q	R	S	T	
20	1800	90	133	213	309	483	705												
	1500	75	111	178	263	404	590												
	1200	60	88	142	216	325	475												
	1000	50	74	119	184	272	397												
	900	45	66	107	168	245	358												
	750	38	55	89	141	205	299												
22,4	1800	80	130	194	270	429	615		1010										
	1500	67	109	165	230	359	515		881										
	1200	54	87	135	189	288	414		709										
	1000	45	73	112	161	241	346		593										
	900	40	66	101	147	217	312		534										
	750	33	55	84	123	181	261		447										
25	1800	72	117	177	252	386	564	703	974		1640		2370*					3940*	
	1500	60	99	148	215	323	472	619	815		1370		2020					3360*	
	1200	48	79	118	177	260	379	502	655		1110		1660					2760	
	1000	40	66	99	149	217	317	420	548		925		1410					2350	
	900	36	60	89	135	196	286	379	494		834		1290					2140	
	750	30	50	74	113	163	239	317	413		698		1090					1830	
28	1800	64	103	157	221	343	492	651	820	1010	1500		2180*	2980*		3590*	3930*		
	1500	54	86	132	188	286	411	545	686	885	1250		1860	2210		3060*	3350*		
	1200	43	69	106	154	230	330	438	551	748	1010		1530	1780		2510	2750		
	1000	36	58	88	130	192	276	366	461	626	842		1300	1490		2140	2340		
	900	32	52	79	117	173	249	330	416	565	759		1180	1340		1950	2130		
	750	27	43	66	98	145	208	276	347	472	635		988	1120		1700	1850		
31,5	1800	57	94	142	209	307	453	596	758	1010	1330	1700	1920	2340*		3130*	3580*	4180*	
	1500	48	78	118	178	257	379	499	634	861	1110	1420	1640	1970		2660	3050*	3680*	
	1200	38	63	95	145	206	305	401	510	692	895	1140	1350	1590		2190	2500	3120	
	1000	32	52	79	121	172	255	335	426	579	749	956	1140	1330		1860	2130	2610	
	900	28,5	47	71	109	155	230	302	384	522	675	862	1030	1200		1730	1950	2360	
	750	24	40	59	91	130	192	253	321	436	564	721	858	1010		1450	1720	1970	
35,5	1800	51	82	127	183	272	395	520	667	866	1210	1550	1770	2090	2560*	2850*	3120*	3960*	
	1500	42	68	106	156	227	330	435	558	725	1010	1290	1510	1750	2150	2420	2660	3480*	
	1200	34	55	85	127	183	265	350	448	582	815	1040	1240	1410	1730	1990	2180	2810	
	1000	28	46	71	106	153	222	292	375	487	682	870	1040	1180	1440	1730	1880	2350	
	900	25,5	41	64	95	138	200	263	338	439	615	785	935	1060	1300	1570	1750	2120	
	750	21	34	53	80	115	167	220	282	367	514	656	781	889	1090	1310	1500	1780	
40	1800	45	76	109	170	249	363	480	617	801	1030	1380	1600	1860	2340*	2590	2840*	3520*	
	1500	38	63	91	143	208	304	401	516	670	859	1150	1360	1560	1960	2210	2420	3000	
	1200	30	51	73	115	167	244	322	414	538	690	925	1110	1260	1570	1820	1990	2410	
	1000	25	42	61	96	139	204	269	346	450	577	774	924	1050	1320	1570	1750	2020	
	900	22,5	38	55	86	126	184	243	312	406	520	698	834	951	1190	1410	1620	1820	
	750	19	32	46	72	105	153	203	261	339	435	583	697	796	992	1180	1350	1520	
45	1800	40	66	101	148	220	317	418	531	705	935	1250	1470	1700	2030	2360	2580	3220*	
	1500	33	55	84	124	184	265	350	444	589	782	1050	1250	1430	1700	2010	2200	2700	
	1200	26,5	44	67	100	148	212	281	356	473	628	842	1010	1150	1370	1690	1840	2170	
	1000	22	37	56	83	124	178	235	298	396	525	704	842	958	1140	1410	1610	1820	
	900	20	33	50	75	111	160	211	269	357	474	635	759	863	1030	1270	1460	1640	
	750	16,5	28	42	63	93	134	177	224	298	396	531	634	722	862	1060	1220	1370	
50	1800	36	56	84	127	187	286	384	491	652	828	1060	1310	1520	1850	2130	2350	2910	
	1500	30	47	70	106	156	239	321	410	545	693	888	1100	1270	1550	1820	2000	2440	
	1200	24	37	56	85	125	192	258	330	438	556	713	882	1020	1240	1500	1710	1960	
	1000	20	31	47	71	104	160	216	275	366	465	596	737	857	1040	1260	1450	1640	
	900	18	28	42	64	94	144	194	248	330	419	538	665	773	938	1130	1310	1480	
	750	15	23	35	53	78	121	162	207	275	350	449	556	647	784	946	1100	1240	
56	1800	32	53	79	117	173	249	335	417	561	754	967	1200	1360	1650	1940	2120	2620	
	1500	27	44	66	98	145	208	280	348	469	631	808	1000	1140	1380	1680	1840	2200	
	1200	21,5	36	53	79	116	167	225	278	377	506	649	803	914	1110	1350	1550	1770	
	1000	18	30	44	66	97	139	188	232	315	423	543	671	764	928	1130	1300	1480	
	900	16	27	40	59	87	126	169	209	284	381	489	605	689	837	1020	1170	1330	
	750	13,5	22	33	49	73	105	141	174	237	319	409	506	575	699	852	976	1110	
63	1800	28,5	42	58	92	135	198	298	393	519	672	856	1030	1210	1500	1780	1940	2340	
	1500	24	35	48	77	113	165	248	328	434	562	716	861	1020	1260	1510	1710	1960	
	1200	19	28	39	62	91	133	199	263	348	451	575	691	818	1010	1210	1390	1570	
	1000	16	23	32	52	76	111	166	220	291	377	480	578	685	845	1010	1170	1310	
	900	14,5	21	29	46	68	100	149	198	262	340	433	521	618	762	912	1050	1190	
	750	12	17,5	24	39	57	83	124	166	219	283	362	435	517	637	762	879	991	
71	1800	25,5	34	50	77	118	174	263	321	417	612	779	937	1050	1320	1620	1790	2110	
	1500	21	29	42	64	99	145	220	268	348	512	652	784	879	1100	1360	1550	1760	
	1200	17,2	23	34	52	79	116	177	215	278	411	523	629	704	886	1090	1250	1420	
	1000	14	19	28	43	66	97	148	1										

Hansen P4

Gear unit	Réducteur à engrenages	Zahnradgetriebe	Reductor	<table border="1"> <tr><td>Q</td><td rowspan="5">P</td></tr> <tr><td>H</td></tr> <tr><td>R</td></tr> <tr><td>C ▶ T</td></tr> <tr><td>3</td></tr> </table>	Q	P	H	R	C ▶ T	3
Q	P									
H										
R										
C ▶ T										
3										
Horizontal low speed shaft	Arbre P.V. horizontal	Langsamdr. Welle: horizontal	Eje lento horizontal							
Right-angle shafts	Arbres perpendiculaires	Kegel- und Stirnräder	Ejes perpendiculares							
Size	Taille	Baugröße	Tamaño							
Three stages	Trois étages	Dreistufig	Tres etapas							

Mechanical power ratings	Puissances mécaniques nominales	Nennleistungen	Potencias mecánicas nominales	kW
---------------------------------	--	-----------------------	--------------------------------------	-----------

i _N	r.p.m.		Size - Taille - Baugröße - Tamaño																
	n ₁	n ₂	C	D	E	F	G	H	J	K	L	M	N	P	Q	R	S	T	
80	1800	22,5	32	48	74	108	155		270	415	466	678		954	1200		1660	1890	
	1500	19	27	40	62	90	129		226	347	389	566		798	1000		1400	1580	
	1200	15	22	32	50	73	104		181	278	312	453		642	806		1120	1270	
	1000	12,5	18	27	41	61	87		151	232	261	377		537	674		939	1060	
	900	11,5	16,5	24	37	55	78		136	209	235	340		485	607		847	955	
	750	9,4	13,5	20	31	46	65		114	174	196	283		405	508		708	798	
90	1800	20	27	41	62	95	136		261		433	633			1030			1700	
	1500	16,5	22	35	52	79	113		218		362	529			864			1420	
	1200	13,5	18	28	41	63	91		175		290	424			694			1140	
	1000	11	15	23	34	53	76		146		243	355			580			954	
	900	10	13,5	21	31	48	68		132		219	320			523			860	
	750	8,3	11,5	17,5	26	40	57		110		183	267			437			718	
100	1800	18							219		374				941				
	1500	15							183		313				787				
	1200	12							147		251				632				
	1000	10							123		209				528				
	900	9							111		189				476				
	750	7,5							92		158				397				

Thermal power ratings	Puissances thermiques nominales	Wärmegrenzleistungen	Potencias térmicas nominales	P_t kW
------------------------------	--	-----------------------------	-------------------------------------	-------------------------

i _N	r.p.m.	n ₁	f	Size - Taille - Baugröße - Tamaño																
				C	D	E	F	G	H	J	K	L	M	N	P	Q	R	S	T	
20	↓	1800	-	50	63	82	99	145	160	190	200	170	180							
		1500	-	110	140	190	280	400	450	640	690	900	950	1100	1150		1150	1150		
		1200	-	48	63	87	110	160	180	230	250	300	320							
		1000	-	90	120	160	240	350	380	550	600	810	860	1050	1100		1350	1400	1450	
		900	-	46	61	85	110	160	180	230	250	320	340	400	420					
		750	-	80	105	145	220	310	350	490	540	730	780	980	1050		1300	1350	1400	
31,5	↓	1800	-	45	60	83	110	160	180	230	250	320	350	420	440					
		1500	-	74	99	135	200	290	330	460	500	690	730	930	980		1250	1300	1350	
		1200	-	43	57	80	110	160	180	220	250	330	350	430	460		560			
		1000	-	66	88	120	180	260	290	410	450	610	660	840	890		1150	1200	1250	
		900	-	71	110	160	205	230	245	410	420	590	500							
		750	-	39	50	68	87	130	150	180	200	220	220							
35,5	↓	1800	-	82	110	145	210	310	370	520	610	780	880	1000	1100	1150	1300	1350	1350	
		1500	-	38	50	69	89	130	160	190	220	250	280							
		1200	-	77	100	140	210	300	360	510	590	760	870	1000	1100	1200	1350	1400	1500	
		1000	-	36	49	67	88	130	160	190	220	280	310	350	380	400				
		900	-	66	88	120	180	260	320	440	510	670	770	910	980	1100	1250	1300	1400	
		750	-	35	47	64	86	130	155	190	220	280	320	370	400	440	480	510	510	
56	↓	1800	-	58	78	105	160	230	280	390	460	600	690	830	890	990	1150	1200	1300	
		1500	-	33	45	63	84	125	150	190	220	280	330	380	410	450	500	540	550	
		1200	-	54	73	100	150	220	260	360	430	560	650	780	840	940	1100	1150	1250	
		1000	-	31	43	60	80	120	145	180	210	280	320	380	410	460	520	560	590	
		900	-	47	64	89	130	190	230	320	380	500	590	700	750	850	980	1050	1150	
		750	-	56	84	125	160	180	190	320	320	460	390							
63	↓	1800	-	32	43	59	73	110	130	160	180	200	230							
		1500	-	65	89	120	170	250	300	430	490	600	700	850	910	980	1150	1200	1250	
		1200	-	31	43	58	74	110	130	160	190	220	250	290	310	330				
		1000	-	62	85	115	165	240	290	410	470	590	680	830	900	970	1150	1250	1300	
		900	-	29	41	56	72	110	130	160	190	230	270	310	330	360	410	440	460	
		750	-	52	73	99	140	210	250	350	400	510	600	730	790	860	1050	1100	1150	
100	↓	1800	-	28	39	54	70	105	125	160	180	230	270	320	340	380	440	470	490	
		1500	-	46	64	87	125	190	220	310	360	460	540	660	710	780	940	1000	1050	
		1200	-	27	38	52	68	100	120	150	180	220	260	320	350	380	440	480	500	
		1000	-	43	60	81	120	170	210	290	330	430	500	620	670	730	890	950	1000	
		900	-	25	36	49	65	97	115	145	170	210	250	320	340	370	440	480	500	
		750	-	38	53	72	105	155	180	250	290	380	440	550	600	660	800	860	900	

Number of fans. Correction factors - see p. A9	Nombre de ventilateurs. Facteurs de correction - voir p. A21	Lüfterzahl. Korrekturfaktoren - Siehe S. A33	Número de ventiladores. Factores de corrección ver pag. A45
P_t Additional thermal power with cooling coil - see p. A9 To be applied only if basic thermal power ratings are listed.	P_t Puissance thermique additionnelle avec serpentin de refroidissement - voir p. A21 D'application uniquement si les puissances thermiques nominales de base sont cataloguées.	P_t Zusätzliche Wärmegrenzleistung mit Kühltaschlange - Siehe S. A33 Nur zutreffend wenn die Grund-Wärmegrenzleistungen aufgeführt sind.	P_t Potencia térmica adicional con serpentin, ver pag. A45 Se aplica únicamente si las potencias térmicas básicas aparecen en el catálogo.
i_N Nominal ratio	i_N Rapport nominal	i_N Nennübersetzung	i_N Índice nominal
n_{1,2} Nominal speed (rpm)	n_{1,2} Vitesse nominale	n_{1,2} Nenndrehzahl	n_{1,2} Velocidades nominales (r.p.m.)

Gear unit
Horizontal low speed shaft
Right-angle shafts
Size
Four stages

Réducteur à engrenages
Arbre P.V. horizontal
Arbres perpendiculaires
Taille
Quatre étages

Zahnradgetriebe
Langsamdr. Welle: horizontal
Kegel- und Stirnräder
Baugröße
Vierstufig

Reductor
Eje lento horizontal
Ejes perpendiculares
Tamaño
Cuatro etapas

Q	P
H	
R	
D ▶ T	
4	

Mechanical power ratings Puissances mécaniques nominales Nennleistungen Potencias mecánicas nominales kW

i _N	r.p.m.		Size - Taille - Baugröße - Tamaño															
	n ₁	n ₂	D	E	F	G	H	J	K	L	M	N	P	Q	R	S	T	
80	1800	22,5	55	87	119	179	241	305		549		809			1330			
	1500	19	48	73	103	149	201	255		459		676			1170			
	1200	15	38	58	83	120	162	204		368		543			944			
	1000	12,5	32	49	69	100	135	171		308		454			789			
	900	11,5	28	44	62	90	122	154		277		409			711			
	750	9,4	24	36	52	75	102	128		232		341			594			
90	1800	20	49	76	109	155	210	273	364	478		748	838		1260	1330		
	1500	16,5	42	63	91	130	176	228	304	400		625	701		1050	1170		
	1200	13,5	34	51	73	104	141	183	244	321		502	562		842	974		
	1000	11	28	42	61	87	118	153	204	268		419	470		704	814		
	900	10	26	38	55	78	106	137	183	241		378	424		634	734		
	750	8,3	21	32	46	65	88	115	153	202		316	354		530	613		
100	1800	18	45	69	97	142	189	252	322	424	567	676	775		1120	1290	1330	
	1500	15	38	58	81	119	158	210	269	354	474	565	648		934	1080	1170	
	1200	12	30	46	65	95	127	169	216	284	381	453	520		750	869	989	
	1000	10	25	38	54	80	106	141	180	237	318	378	434		627	726	826	
	900	9	22	35	49	72	95	127	163	214	286	341	391		565	654	745	
	750	7,5	18,5	29	41	60	79	106	136	178	239	285	327		472	547	622	
112	1800	16	40	60	86	124	164	217	288	386	494	615	700	813	1010	1180	1310	
	1500	13,5	34	50	72	104	137	182	240	322	413	514	585	679	841	985	1100	
	1200	10,5	27	40	58	83	110	146	193	258	331	412	469	545	675	791	882	
	1000	8,9	22	34	48	69	92	122	161	216	277	344	392	455	564	661	737	
	900	8	20	30	43	62	83	110	145	194	249	310	353	410	508	595	664	
	750	6,7	17	25	36	52	69	91	121	162	208	259	295	343	424	497	555	
125	1800	14,5	30	54	78	116	151	201	266	338	438	525	628	751	904	1040	1200	
	1500	12	25	46	65	96	126	168	222	282	366	439	525	628	756	868	1000	
	1200	9,6	20	36	52	77	101	135	178	227	293	352	422	504	606	696	803	
	1000	8	16,5	30	44	65	84	112	149	189	245	294	353	421	506	582	671	
	900	7,2	15	27	39	58	76	101	134	170	221	265	318	379	456	524	604	
	750	6	12,5	23	33	48	63	84	112	142	184	221	266	317	381	438	505	
140	1800	13	26	48	69	101	131	172	230	308	398	478	544	678	814	933	1050	
	1500	10,5	22	40	58	84	110	144	192	257	333	399	454	567	680	779	881	
	1200	8,6	17	32	46	67	88	115	154	206	267	320	364	455	546	625	707	
	1000	7,1	14,5	26	39	56	73	96	128	172	223	267	304	380	456	522	591	
	900	6,4	13	24	35	51	66	87	116	155	201	241	274	342	411	471	532	
	750	5,4	11	20	29	42	55	72	97	129	168	201	229	286	343	393	444	
160	1800	11,5	24	44	62	91	122	159	212	271	349	426	489	617	712	840	968	
	1500	9,4	20	37	52	76	102	133	177	227	292	356	409	516	595	702	809	
	1200	7,5	16,5	29	42	61	82	107	142	182	234	286	328	414	477	563	649	
	1000	6,3	13,5	25	35	51	68	89	119	152	195	238	274	346	398	470	542	
	900	5,6	12	22	31	46	62	80	107	137	176	215	247	311	359	424	488	
	750	4,7	10	18,5	26	38	51	67	89	114	147	179	207	260	300	354	408	
180	1800	10	21	38	55	79	106	140	182	247	318	375	442	527	627	734	852	
	1500	8,3	17,5	32	46	66	89	116	152	206	265	314	369	440	524	613	712	
	1200	6,7	14	26	37	53	71	93	122	165	213	251	296	353	420	492	571	
	1000	5,6	12	21	31	44	59	78	102	138	178	210	247	295	351	411	477	
	900	5	10,5	19,5	28	40	54	70	92	124	160	189	222	266	316	370	430	
	750	4,2	8,8	16	23	33	45	59	76	104	134	158	186	222	264	309	359	
200	1800	9	19,5	35	49	72	96	129	168	217	280	339	397	480	561	650	745	
	1500	7,5	16	30	41	60	80	108	141	181	234	283	332	401	468	543	623	
	1200	6	13	24	33	48	64	86	113	145	188	227	267	321	376	435	499	
	1000	5	10,5	19,5	27	40	54	72	94	121	157	189	223	268	313	363	417	
	900	4,5	9,7	18	25	36	48	65	85	109	141	171	201	242	282	327	376	
	750	3,8	8,1	15	20	30	40	54	71	91	118	142	168	202	236	273	314	
224	1800	8	16,5	31	43	62	84	110	147	197	255	308	351	428	505	591	660	
	1500	6,7	14	26	36	52	70	91	123	165	213	257	293	357	421	494	551	
	1200	5,4	11	21	29	42	56	73	99	132	171	206	235	287	338	396	442	
	1000	4,5	9,3	17	24	35	47	61	82	110	143	172	196	239	282	331	369	
	900	4	8,4	15,5	22	31	42	55	74	99	128	155	177	216	254	298	332	
	750	3,3	7	13	18	26	35	46	62	83	107	129	147	180	212	249	277	
250	1800	7,2	15,5	24	34	58	76	101	136	170	224	271	316	389	454	521	600	
	1500	6	13	20	28	48	63	84	114	142	187	226	264	325	379	435	501	
	1200	4,8	10,5	16	23	38	51	68	91	114	150	181	212	261	304	349	402	
	1000	4	8,7	13,5	19	32	42	56	76	95	125	151	177	218	254	291	336	
	900	3,6	7,8	12	17	29	38	51	68	86	113	136	160	196	229	262	302	
	750	3	6,5	10	14	24	32	42	57	72	94	114	133	164	191	219	252	
280	1800	6,4	13,5	20	30	50	66	88	116	155	204	246	280	340	409	469	528	
	1500	5,4	11	17	25	42	55	73	97	129	170	206	234	284	341	391	441	
	1200	4,3	9	13,5	19,5	34	44	59	77	104	136	165	188	228	274	314	354	
	1000	3,6	7,5	11	16,5	28	37	49	65	86	114	137	157	190	228	262	295	
	900	3,2	6,8	10	15	25	33	44	58	78	103	124	141	171	206	236	266	
	750	2,7	5,6	8,4	12,5	21	28	37	48	65	86	103	118	143	172	197	222	

i_N Nominal ratio i_N Rapport nominal i_N Nennübersetzung i_N Índice nominal
n_{1,2} Nominal speed (rpm) n_{1,2} Vitesse nominale n_{1,2} Nennzahl n_{1,2} Velocidades nominales (r.p.m.)

Hansen P4

Gear unit	Réducteur à engrenages	Zahnradgetriebe	Reductor	Q	P
Horizontal low speed shaft	Arbre P.V. horizontal	Langsamdr. Welle: horizontal	Eje lento horizontal	H	
Right-angle shafts	Arbres perpendiculaires	Kegel- und Stirnräder	Ejes perpendiculares	R	
Size	Taille	Baugröße	Tamaño	D ▶ T	
Four stages	Quatre étages	Vierstufig	Cuatro etapas	4	

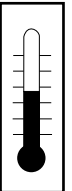
Mechanical power ratings	Puissances mécaniques nominales	Nennleistungen	Potencias mecánicas nominales	kW
---------------------------------	--	-----------------------	--------------------------------------	-----------

i _N	r.p.m.		Size - Taille - Baugröße - Tamaño																	
	n ₁	n ₂	D	E	F	G	H	J	K	L	M	N	P	Q	R	S	T			
315	1800	5,7				12,5	19	28	40	61	81	107	118	176	220	253	309	365	422	486
	1500	4,8				10,5	15,5	23	33	51	68	89	98	147	183	211	258	304	352	406
	1200	3,8				8,4	12,5	18,5	26	41	54	72	79	118	147	170	207	244	282	326
	1000	3,2				7	10,5	15,5	22	34	45	60	66	98	123	142	173	204	236	272
	900	2,85				6,3	9,5	14	20	31	41	54	59	88	110	128	156	183	212	245
	750	2,4				5,2	7,9	11,5	16,5	26	34	45	49	74	92	107	130	153	177	204
355	1800	5,1				11	15,5	24	35	53	66	93	107	160	200	227	272	328	376	428
	1500	4,2				9	13	20	29	44	55	77	89	134	167	190	227	274	314	358
	1200	3,4				7,2	10,5	16	23	35	44	62	71	107	134	152	182	220	252	287
	1000	2,8				6	8,8	13,5	19,5	30	37	52	60	89	111	127	152	183	210	239
	900	2,55				5,4	7,9	12	17,5	27	33	47	54	80	100	114	137	165	189	215
	750	2,1				4,5	6,6	10	14,5	22	28	39	45	67	84	95	114	138	158	180
400	1800	4,5				15	22	31	42	56	86	92	116		205	247		338	382	
	1500	3,8				12,5	18,5	26	35	46	72	77	97		172	206		283	319	
	1200	3				10	15	21	28	37	57	62	78		138	165		226	256	
	1000	2,5				8,4	12,5	17,5	23	31	48	51	65		115	138		189	213	
	900	2,25				7,6	11	15,5	21	28	43	46	58		104	124		170	192	
	750	1,9				6,3	9,3	13	17,5	23	36	39	49		86	104		142	160	
450	1800	4				12,5	19,5	27		54	66	86	112			220			344	
	1500	3,3				10,5	16	23		45	55	71	93			184			287	
	1200	2,65				8,4	13	18		36	44	57	75			147			230	
	1000	2,2				7	11	15		30	37	48	62			123			192	
	900	2				6,3	9,8	13,5		27	33	43	56			111			173	
	750	1,65				5,3	8,1	11,5		22	28	36	47			92			144	
500	1800	3,6							33	45	74	91				201				
	1500	3							27	38	62	76				167				
	1200	2,4							22	30	49	61				134				
	1000	2							18	25	41	51				112				
	900	1,8							16,5	23	37	46				101				
	750	1,5							13,5	19	31	38				84				

QHR...
(kW)

Thermal power ratings	Puissances thermiques nominales	Wärmegrenzleistungen	Potencias térmicas nominales	P_t kW
------------------------------	--	-----------------------------	-------------------------------------	-------------------------

i _N	r.p.m. n ₁	☞	Size - Taille - Baugröße - Tamaño																	
			D	E	F	G	H	J	K	L	M	N	P	Q	R	S	T			
80 ↓ 125	1800	-				41	55	74	110	130	160	190	250	230	340	350	380	390	460	470
	1500	-				39	53	72	105	130	155	180	240	240	330	350	370	410	460	480
	1200	-				37	49	68	100	120	150	170	230	230	320	340	360	420	460	470
	1000	-				35	47	65	97	115	140	165	220	220	310	330	350	420	450	460
	900	-				34	45	63	95	110	140	160	210	220	300	320	340	410	450	460
	750	-				32	42	59	89	105	130	150	200	210	290	300	320	400	430	450
140 ↓ 250	1800	-	P _t ⁺			63	95	120	135	145	240	245	345	290						
	1500	-				32	40	54	81	96	115	135	180	210	270	300	340	350	380	400
	1200	-				31	39	53	78	93	115	135	180	200	270	290	330	360	380	410
	1000	-				30	36	50	74	88	110	130	170	200	250	280	320	350	380	410
	900	-				28	35	47	70	84	105	125	165	190	240	270	310	340	370	400
	750	-				28	33	46	67	81	100	120	160	190	240	260	300	330	360	390
280 ↓ 500	1800	-	P _t ⁺			54	81	105	115	125	205	210	295	250						
	1500	-				26	33	44	63	72	90	105	140	160	230	240	260	290	320	330
	1200	-				25	31	42	61	69	87	100	140	160	220	230	250	290	310	330
	1000	-				24	30	40	58	65	83	95	130	150	210	220	240	280	300	320
	900	-				23	28	38	55	62	79	90	125	140	200	210	230	270	290	310
	750	-				23	27	37	53	60	77	87	120	140	190	200	220	270	280	300
			P _t ⁺			22	26	35	51	56	73	82	115	130	180	190	210	250	270	280



Refer to us



Veuillez nous consulter



Rückfrage zu empfehlen



Sírvanse consultar.



Additional thermal power with cooling coil - see p. A9
To be applied only if basic thermal power ratings are listed.



Puissance thermique additionnelle avec serpentín de refroidissement - voir p. A21
D'application uniquement si les puissances thermiques nominales de base sont cataloguées.



Zusätzliche Wärmegrenzleistung mit Kühlschlange - Siehe S. A33
Nur zutreffend wenn die Grund-Wärmegrenzleistungen aufgeführt sind.



Potencia térmica adicional con serpentín, ver pag. A45
Se aplica únicamente si las potencias térmicas básicas aparecen en el catálogo.



Nominal ratio



Rapport nominal



Nennübersetzung



Índice nominal



Nominal speed (rpm)



Vitesse nominale



Nennrehzahl



Velocidades nominales (r.p.m.)



Hansen[®]
TRANSMISSIONS

B22

Gear unit	Réducteur à engrenages	Zahnradgetriebe	Reductor	Q H R A ▶ T 2 ▶ 4	i_{ex}
Horizontal low speed shaft	Arbre P.V. horizontal	Langsamdr. Welle: horizontal	Eje lento horizontal		
Right-angle shafts	Arbres perpendiculaires	Kegel- und Stirnräder	Ejes perpendiculares		
Size	Taille	Baugröße	Tamaño		
Gear sets	Jeux d'engrenages	Stufenzahl	Etapas		
Exact ratios i_{ex}	Rapports de réduction exacts i_{ex}	Exakte Übersetzungen i_{ex}	Indices exactos de reducción i_{ex}		

i _N	Size - Taille - Baugröße - Tamaño																		
	A	B	C	D	E	F	G	H	J	K	L	M	N	P	Q	R	S	T	
6,3	6,2171	6,2857	6,2701	6,4572	6,1765	6,4323	6,4063												
7,1	7,1517	7,0252	7,2059	7,2995	7,1061	6,9667	7,0498		7,1317			6,9521							
8	7,875	8	7,8824	8,1176	7,7647	8,3097	7,9484	8,0817	7,8466			7,7354							
9	9,0588	8,9412	9,0588	9,1765	8,9333	9	8,7468		9,0599	8,8393	9,0457	8,6167							
10	9,975	10	9,737	10,266	9,7059	10,263	10,359	10,027	9,9681		10,065	9,6938							
11,2	11,475	11,176	11,19	11,606	11,167	11,116	11,4		11,199	11,229	11,19	11,212							
12,5	12,375	12,571	12,387	12,718	12,165	12,949	12,904	13,069	12,322		12,451	12,613							
14	14,235	14,05	14,235	14,376	13,996	14,025	14,201		14,096	13,881	14,013	13,87							
16	15,422	16	15,765	16,235	15,529	16,25	15,96	16,279	15,509		15,592	15,603							
18	17,74	17,882	18,118	18,353	17,867	17,6	17,563		18,067	17,471	17,454	17,368							
20								20,134	19,878		19,421	19,539							
22,4										22,393		21,633							
25												24,338							
20			19,342	19,597	19,548	20,131	19,619												
22,4			22,25	21,902	22,465	22,757	22,572		23,081										
25			24,5	24,941	24,574	25,308	24,664	25,069	24,998		25,225		25,199			24,767			
28			28,183	27,875	28,242	28,609	28,376	28,842	29,817	28,756	27,758		27,725	29,002		27,557	28,243		
31,5			31,033	31,176	30,357	32,007	30,83	31,516	32,294	31,145	31,297	31,631	32,012	31,91		32,225	31,425	31,719	
35,5			35,698	34,844	34,887	36,182	35,471	36,259	36,827	37,149	34,441	34,808	35,221	36,844	36,134	35,856	36,748	35,293	
40			38,5	39,193	38,617	39,649	38,641	39,394	39,886	40,235	40,79	39,245	39,571	40,537	39,756	39,865	40,889	41,271	
45			44,288	43,804	44,381	44,821	44,456	45,324	46,465	45,882	44,888	43,187	43,538	45,544	45,903	44,357	45,46	45,921	
50			47,979	49,882	49,149	50,616	49,329	49,374	50,325	49,694	50,811	51,149	49,804	50,11	50,505	49,922	50,583	51,055	
56			55,192	55,751	56,484	57,218	56,753	56,805	58,309	57,891	55,915	56,288	54,797	57,322	56,744	55,547	56,928	56,808	
63			60,933	65,843	62,98	64,145	64,188	63,031	63,153	62,7	62,842	63,716	63,837	63,069	62,432	62,18	63,343	63,935	
71			70,027	74,431	72,459	69,474	70,635	72,518	70,066	72,647	69,154	70,116	70,236	73,472	71,418	69,187	70,908	71,139	
80			78,21	80,275	78,682	80,234	82,266		77,09	78,682	78,667	78,802		80,838	78,577		78,897	79,635	
90			89,884	90,745	90,524	86,9	90,529		86,531		88,327	86,717			91,539			88,608	
100									95,206		98,28				100,72				
80				77,725	76,582	80,644	79,567	79,341	81,658		77,251		81,551			80,035			
90				86,869	88,012	91,163	91,543	91,183	91,543	89,999	88,878		88,326	93,861		89,863	91,268		
100				98,452	97,004	102,64	100,03	101,67	99,149	101,74	100,52	96,871	97,995	101,66		101,1	102,47	102,5	
112				110,03	111,48	116,03	115,08	116,97	115,08	114,05	110,62	111,45	107,82	112,79	116,94	112,49	112,77	115,09	
125				129,95	122,87	128,3	123,56	127,81	124,64	123,53	126,37	126,05	126,6	124,09	126,66	125,44	128,28	126,65	
140				146,9	141,21	145,03	142,16	147,05	145,55	143,38	139,06	138,71	139,29	145,7	140,52	139,57	143,04	144,07	
160				158,44	152,44	161,29	157,19	157,89	157,64	155,29	157,96	158,46	156,36	160,31	154,61	159,91	159,16	157,13	
180				179,1	175,19	182,33	180,84	181,65	180,3	181,34	173,83	174,38	177,82	179,96	181,53	181,91	182,36	178,75	
200				200,69	189,97	205,28	200,06	200,85	195,28	196,4	197,98	198,08	197,28	198	199,73	203,65	206,42	204,8	
224				226,86	218,32	232,05	230,16	231,08	230,17	224,63	217,87	217,98	217,06	227,06	224,21	226,6	227,16	231,83	
250				248,97	243,43	260,14	249,93	255,63	249,29	243,29	252,74	248,26	247,57	249,82	246,69	251,87	258,4	255,11	
280				281,45	280,06	281,75	287,55	294,1	287,9	286,76	278,13	273,2	272,38	284,93	282,89	280,25	287,22	290,21	
315				310,27	312,45	317,16	325,22	319,36	311,82	310,59	316,38	316,93	305,74	313,5	311,25	314,67	319,58	315,52	
355				350,74	359,48	343,51	357,89	367,42	345,95	358,69	364,43	348,76	336,39	351,89	355	350,12	358,83	358,92	
400					390,35	396,71	416,81	410,27	380,63	388,49	405,49	396,48		387,17	390,59		399,26	402,99	
450					449,1	429,67	458,68		427,25	428,78	455,29	451,69			438,43			448,4	
500								525,83	470,08		506,59	508,15			482,38				

Three stages
 Trois étages
 Dreistufig
 Tres etapas

i_N Nominal ratio
 i_N Rapport nominal
 i_N Nennübersetzung
 i_N Índice nominal

Gear unit	Réducteur à engrenages	Zahnradgetriebe	Reductor	Q	J kgm ²
Horizontal low speed shaft	Arbre P.V. horizontal	Langsamdr. Welle: horizontal	Eje lento horizontal	H	
Right-angle shafts	Arbres perpendiculaires	Kegel- und Stirnräder	Ejes perpendiculares	R	
Size	Taille	Baugröße	Tamaño	A ▶ T	
Gear sets	Jeux d'engrenages	Stufenzahl	Etapas	2 ▶ 4	
Moments of inertia J related to the HSS	Moments d'inertie J rapportés à l'arbre G.V.	Massenträgheitsmomente J beziehen sich auf die SDW	Momentos de inercia J relativos al eje rápido		

i _N	Size - Taille - Baugröße - Tamaño																	
	A	B	C	D	E	F	G	H	J	K	L	M	N	P	Q	R	S	T
6,3	0,0124	0,027	0,0554	0,117	0,213	0,406	1,03											
7,1	0,0116	0,0257	0,0522	0,111	0,2	0,391	0,992		2,29		6,24							
8	0,0096	0,0202	0,0426	0,0872	0,175	0,303	0,697	1,18	2,21									
9	0,0091	0,0194	0,0406	0,0837	0,167	0,293	0,675		1,53	2,56	3,89	7,03						
10	0,0071	0,0157	0,0305	0,0576	0,112	0,201	0,433	0,798	1,48		3,76	6,62						
11,2	0,0068	0,0151	0,0292	0,0554	0,106	0,195	0,42		1,06	1,7	2,66	4,36						
12,5	0,0052	0,0116	0,0212	0,0419	0,0742	0,133	0,301	0,492	1,02		2,57	4,12						
14	0,005	0,0112	0,0203	0,0405	0,0707	0,129	0,293		0,714	1,17	1,74	2,96						
16	0,0041	0,0093	0,0164	0,0324	0,0535	0,0971	0,233	0,34	0,693		1,68	2,81						
18	0,004	0,0091	0,0159	0,0316	0,0513	0,0947	0,227		0,525	0,784	1,26	1,93						
20								0,258	0,513		1,23	1,83						
22,4										0,568		1,39						
25												1,32						
20			0,0137	0,0296	0,06	0,128	0,234											
22,4			0,0126	0,0278	0,0555	0,12	0,215		0,452									
25			0,0104	0,0218	0,0455	0,094	0,188	0,247	0,43		1,14		2,52			6,98		
28			0,0097	0,0207	0,0427	0,0891	0,177	0,225	0,33	0,476	1,08		2,4	2,58		6,63	7,13	
31,5			0,0076	0,0167	0,0324	0,0618	0,12	0,197	0,317	0,45	0,768	1,19	1,68	2,45		4,36	6,76	7,3
35,5			0,0072	0,016	0,0306	0,0588	0,112	0,183	0,219	0,344	0,734	1,13	1,6	1,71	2,7	4,15	4,45	6,89
40			0,0055	0,0122	0,0223	0,0446	0,0794	0,125	0,21	0,329	0,475	0,804	1,15	1,63	2,55	2,98	4,23	4,55
45			0,0052	0,0117	0,0212	0,0427	0,0747	0,116	0,144	0,228	0,455	0,764	1,1	1,18	1,79	2,85	3,04	4,31
50			0,0043	0,0097	0,0171	0,0341	0,0567	0,0829	0,138	0,218	0,328	0,496	0,774	1,12	1,69	1,96	2,9	3,11
56			0,0042	0,0094	0,0164	0,0329	0,0538	0,0773	0,104	0,15	0,315	0,472	0,743	0,789	1,22	1,88	2	2,95
63			0,0042	0,0094	0,0165	0,0333	0,054	0,0588	0,101	0,143	0,25	0,342	0,562	0,756	1,16	1,43	1,91	2,04
71			0,0042	0,0094	0,0163	0,0332	0,0537	0,0554	0,101	0,108	0,242	0,327	0,543	0,572	0,82	1,38	1,46	1,94
80			0,0039	0,009	0,0156	0,0314	0,0501		0,1	0,104	0,241	0,259		0,551	0,781		1,4	1,48
90			0,0039	0,009	0,0155	0,0313	0,0499		0,0939		0,227	0,249			0,591			1,42
100									0,0934		0,225				0,567			
80				0,0091	0,0123	0,0265	0,0525	0,0538	0,113		0,227		0,44			1,23		
90				0,009	0,012	0,026	0,0514	0,0485	0,114	0,114	0,205		0,415	0,422		1,12	1,15	
100				0,0072	0,0094	0,0196	0,0399	0,0483	0,113	0,105	0,204	0,233	0,412	0,396		1,06	1,03	1,16
112				0,0071	0,0092	0,0193	0,0392	0,047	0,084	0,106	0,201	0,21	0,404	0,393	0,434	1,04	0,97	1,05
125				0,0071	0,007	0,0152	0,0288	0,0404	0,0831	0,104	0,163	0,208	0,297	0,384	0,406	0,734	0,952	0,981
140				0,0071	0,0069	0,015	0,0284	0,0395	0,0564	0,0849	0,161	0,204	0,292	0,299	0,401	0,721	0,74	0,96
160				0,007	0,0052	0,0114	0,0204	0,0292	0,0559	0,0839	0,105	0,165	0,2	0,294	0,391	0,473	0,726	0,744
180				0,007	0,0052	0,0113	0,0202	0,0286	0,0417	0,057	0,104	0,162	0,136	0,202	0,304	0,467	0,477	0,731
200				0,0053	0,0042	0,0093	0,0161	0,0207	0,0414	0,0564	0,0717	0,107	0,135	0,198	0,298	0,347	0,363	0,481
224				0,0053	0,0042	0,0092	0,0159	0,0203	0,0327	0,0421	0,0708	0,105	0,133	0,136	0,205	0,342	0,348	0,367
250				0,004	0,0042	0,0092	0,0151	0,0162	0,0324	0,0417	0,0526	0,0726	0,1	0,134	0,201	0,277	0,343	0,35
280				0,004	0,0042	0,0092	0,015	0,016	0,0306	0,0329	0,0521	0,0716	0,099	0,101	0,138	0,274	0,279	0,345
315				0,0033	0,0039	0,0088	0,015	0,0152	0,0305	0,0326	0,052	0,0532	0,0922	0,0995	0,135	0,259	0,275	0,28
355				0,0033	0,0039	0,0088	0,015	0,0151	0,0305	0,0308	0,048	0,0526	0,0914	0,0926	0,102	0,257	0,26	0,277
400					0,0039	0,0087	0,0149	0,0151	0,0305	0,0306	0,0479	0,0524		0,0917	0,101		0,258	0,261
450					0,0039	0,0087	0,0149		0,0302	0,0306	0,0474	0,0483			0,0934			0,258
500								0,0149	0,0302		0,0474	0,0482			0,0924			

Three stages

Trois étages

Dreistufig

Tres etapas

i_N Nominal ratio

i_N Rapport nominal

i_N Nennübersetzung

i_N Índice nominal

Hansen P4

97QU-HR2000043 A

mm

Gear unit	Réducteur à engrenages	Zahnradgetriebe	Reductor	Q
Horizontal low speed shaft	Arbre P.V. horizontal	Langsamdr. Welle: horizontal	Eje lento horizontal	H
Right-angle shafts	Arbres perpendiculaires	Kegel- und Stirnräder	Ejes perpendiculares	R
Size	Taille	Baugröße	Tamaño	A ▶ H
Two stages	Deux étages	Zweistufig	Dos etapas	2

The user is responsible for the provision of safety guards and correct installation of all equipment. Certified dimensions upon request.

Les dispositifs de protection doivent être prévus par l'utilisateur. Celui-ci est responsable de l'installation correcte de l'ensemble. Dimensions définitives sur demande.

Der Benutzer ist verantwortlich für die Beistellung der Schutzhauben und das fachgemäße Aufstellen der gesamten Ausrüstung. Verbindl. Abmessungen auf Wunsch.

El usuario es responsable del aprovisionamiento de los dispositivos de seguridad y de la correcta instalación de todo el equipo. Plano de dimensiones certificadas, bajo petición.

1 = standard shaft extension
2 = additional shaft extension
T = backstop

1 = bout d'arbre standard
2 = bout d'arbre supplémentaire
T = antidéviateur

1 = Norm-Wellenende
2 = zusätzliches Wellenende
T = Rücklaufsperr

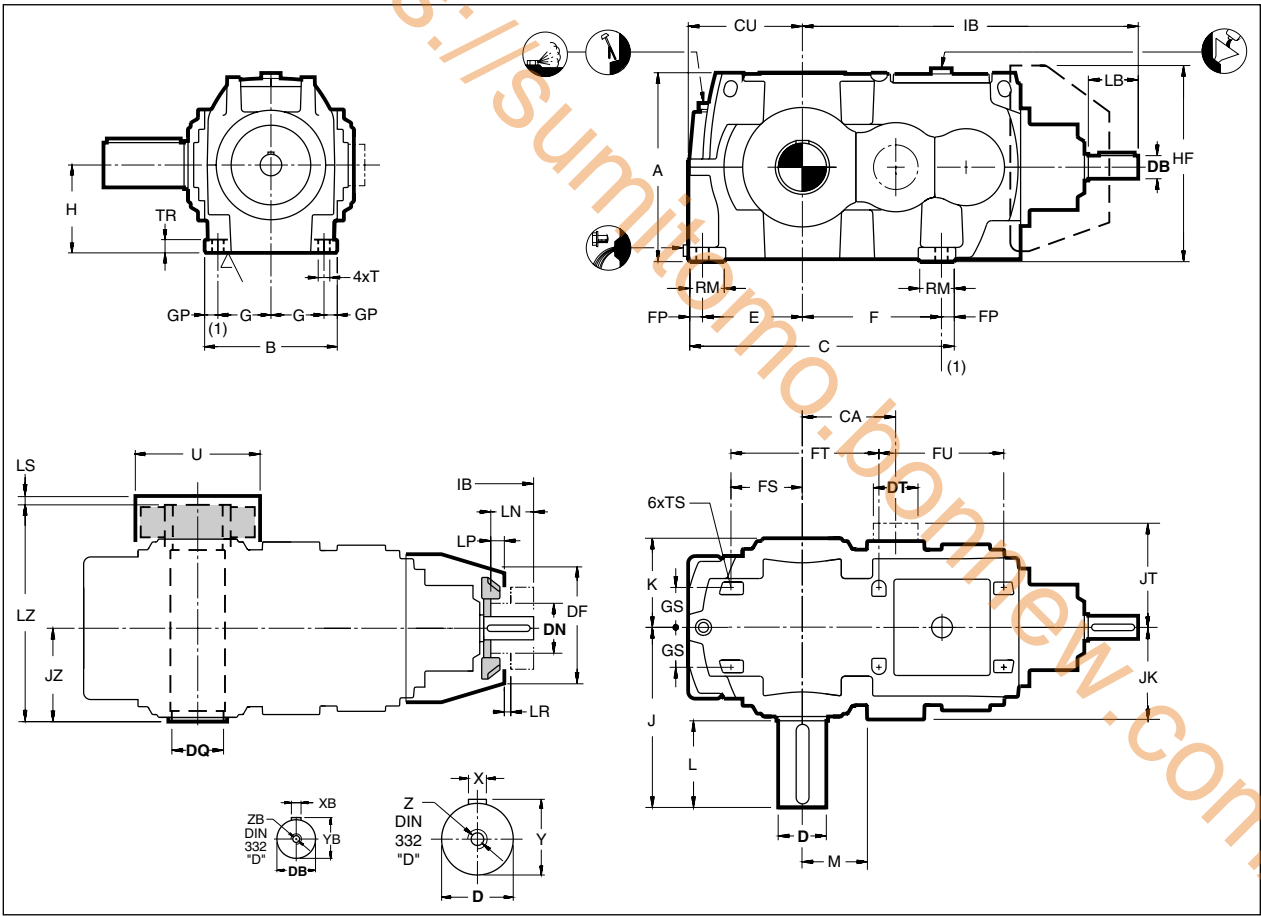
1 = punto de eje estándar
2 = extremo de eje adicional
T = antirretroceso

(1) Fixation point for the torque arm (see p. B38)
Torque arm at same side as supporting bearing
(2) No backstop possible for sizes A to G with hollow shaft and shrink disk. Use hollow shaft with keyway. - special execution.

(1) Point de fixation du bras de réaction (voir p. B38)
Bras de réaction du côté du palier d'appui
(2) Le montage d'un antidéviateur est impossible pour réducteurs, tailles A à G, avec arbre creux et frette à disques de serrage. Utiliser un arbre creux avec clavetage. - exécution spéciale.

(1) Befestigungspunkt für die Drehmomentstütze (siehe S. B38)
Drehmomentstütze an Seite des Abstützlagers
(2) Keine Rücklaufsperr möglich für Baugrößen A bis G mit Hohlwelle und Schrummscheibe. Hohlwelle mit Paßfedernute verwenden. - Sonderausführung.

(1) Punto de fijación para el brazo de reacción (ver pag. B38)
Brazo de reacción en el mismo lado que el soporte de rodamientos
(2) No es posible el montaje del antirretroceso para los tamaños A a G con eje hueco y anillo de fijación. Ejecución especial para eje hueco con clavetero.



Type	A	B	C	CU	E	F	FP	FS	FT	FU	G	GP	GS	H	IB	J	JK	JZ	K	M	RM	T	TR	TS	kg	Litres
QHRA2	310	244	480	220	195	235	25	130	220	220	100	22	67,5	155	668	332	-	162	152	-	70	19	23	M12	200	8
QHRB2	350	276	530	230	200	270	30	140	255	255	110	28	80	175	766	348	-	178	170	-	80	24	27	M14	280	10
QHRC2	400	310	585	245	210	305	35	150	277	290	120	35	85	200	812	405	-	195	187	-	95	28	32	M16	335	14
QHRD2	450	350	660	280	245	345	35	180	340	323	140	35	100	225	916	435	230	220	210	166	95	28	35	M16	500	19
QHRE2	530	400	750	320	280	390	40	200	415	350	160	40	112	265	1012	505	-	245	237	-	105	35	40	M16	770	32
QHRF2	610	460	855	360	315	450	45	220	470	390	185	45	130	305	1119	540	-	275	273	-	115	35	45	M20	1100	52
QHRG2	760	550	965	400	350	515	50	240	487	487	225	50	160	375	1241	635	330	315	313	226	130	42	60	M20	1550	95
QHRH2	760	550	1087	450	400	587	50	290	610	487	225	50	160	375	1313	685	330	320	313	298	130	42	60	M20	2250	100

Type	Shafts Keys - Arbres Clavettes - Wellen Paßfeder - Ejes Chavetas ISO/R773-1969										Fan - Ventilateur - Lüfter - Ventilador						Backstop Antidéviateur Rücklaufsperr Antirretroceso						
	Solid-Plein-Voll-Macizo					Hollow-Creux-Hohl-Hueco					DF	DN max	LN	LP	LR min	HF	CA	DT	JT				
	D-m6	L	X	Y	Z	DQ	LS	LZ	U max	DB										LB	XB	YB	ZB
QHRA2	80	170	22	85	M20	86	30	398	200	35k6	150	10	38	M12	260	145	125	35	20	325	148	132	233
QHRB2	90	170	25	95	M24	102	30	434	230	45k6	180	14	48,5	M16	320	160	155	45	20	365	171	152	252
QHRC2	105	210	28	111	M24	115	30	474	250	50k6	180	14	53,5	M16	320	160	155	45	20	415	197	175	304
QHRD2	115	210	32	122	M24	130	30	531	310	60m6	210	18	64	M20	410	210	185	70	30	467	226	188	333
QHRE2	135	250	36	143	M30	150	30	603	340	65m6	210	18	69	M20	410	210	185	70	30	547	262	214	361
QHRF2	155	250	40	164	M30	170	30	688	390	75m6	210	20	79,5	M20	600	280	185	10	40	630	299	245	392
QHRG2	180	300	45	190	M30	190	30	772	425	100m6	210	28	106	M24	600	280	185	10	40	780	341	260	495
QHRH2	190	350	45	200	M30	210	40	794	450	100m6	210	28	106	M24	600	280	185	10	40	780	413	260	495

Hansen P4

97QU-HR2000133 A

mm

Gear unit	Réducteur à engrenages	Zahnradgetriebe	Reductor	Q
Horizontal low speed shaft	Arbre P.V. horizontal	Langsamdr. Welle: horizontal	Eje lento horizontal	H
Right-angle shafts	Arbres perpendiculaires	Kegel- und Stirnräder	Ejes perpendiculares	R
Size	Taille	Baugröße	Tamaño	J ▶ M
Two stages	Deux étages	Zweistufig	Dos etapas	2

The user is responsible for the provision of safety guards and correct installation of all equipment.

Certified dimensions upon request.

Les dispositifs de protection doivent être prévus par l'utilisateur. Celui-ci est responsable de l'installation correcte de l'ensemble.

Dimensions définitives sur demande.

Der Benutzer ist verantwortlich für die Beistellung der Schutzhauben und das fachgemäße Aufstellen der gesamten Ausrüstung.

Verbindl. Abmessungen auf Wunsch.

El usuario es responsable del aprovisionamiento de los dispositivos de seguridad y de la correcta instalación de todo el equipo.

Plano de dimensiones certificadas, bajo petición.

1 = standard shaft extension
2 = additional shaft extension
T = backstop

1 = bout d'arbre standard
2 = bout d'arbre supplémentaire
T = antidévier

1 = Norm-Wellenende
2 = zusätzliches Wellenende
T = Rücklaufsperr

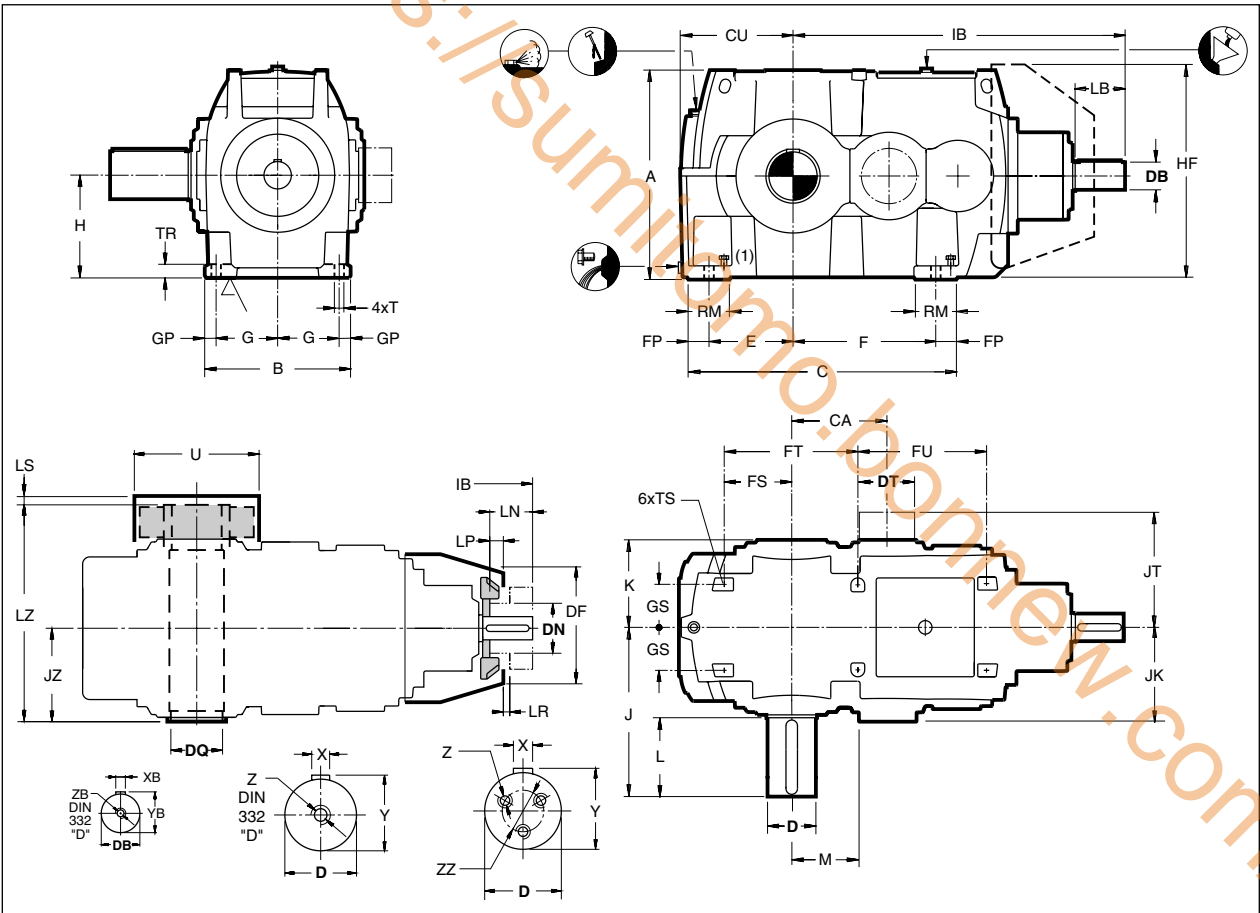
1 = punta de eje estándar
2 = extremo de eje adicional
T = antirretroceso

(1) 4 x jacking screw
Fixation point for the torque arm: refer to us

(1) 4 x vis de réglage
Point de fixation du bras de réaction: veuillez nous consulter

(1) 4 x Einstellschraube
Befestigungspunkt für die Drehmomentenstütze: Rückfrage zu empfehlen

(1) 4 x tornillo de regulación
Punto de fijación del brazo de reacción: Sírvanse consultar



Type	A	B	C	CU	E	F	FP	FS	FT	FU	G	GP	GS	H	IB	J	JK	JZ	K	M	RM	T	TR	TS	kg	Litres
QHRJ2	910	640	1175	490	365	620	95	293	580	550	270	50	190	450	1442	735	383	370	364	265	190	42	60	M24	2800	150
QHRK2	910	640	1303	540	415	698	95	343	708	550	270	50	190	450	1520	800	383	375	369	343	190	42	60	M24	3300	165
QHRL2	1130	770	1410	575	430	750	115	350	700	640	330	55	225	560	1742	860	471	440	455	330	230	48	70	M24	4700	285
QHRM2	1130	770	1583	650	505	848	115	425	873	640	330	55	225	560	1840	920	471	440	455	428	230	48	70	M24	5200	330

Type	Shafts - Arbres - Wellen - Ejes										Fan - Ventilateur - Lüfter - Ventilador							Backstop						
	Keys - Clavettes - Paßfeder					ISO/R773-1969												Antidévier						
	Solid - Plein - Voll - Macizo					Hollow-Creux-Hohl-Hueco												Rücklaufsperr						
Tipo	D-m6	L	X	Y	Z	ZZ	DQ	LS	LZ	U max	DB-m6	LB	XB	YB	ZB	DF	DN max	LN	LP	LR min	HF	CA	DT	JT
QHRJ2	210	350	50	221	M30	-	230	40	907	480	120	210	32	127	M24	600	280	185	10	40	932	417	295	548
QHRK2	230	410	50	241	M30	-	260	40	927	540	120	210	32	127	M24	600	280	185	10	40	932	495	295	548
QHRL2	250	410	56	262	M30	-	280	40	1072	595	140	250	36	148	M30	530	280	225	100	40	1156	507	332	642
QHRM2	270	470	63	282	3 x M24	140	300	40	1079	615	140	250	36	148	M30	530	280	225	100	40	1156	605	332	642

Hansen P4

97QU-HR3000043 A

mm

Gear unit	Réducteur à engrenages	Zahnradgetriebe	Reductor	Q
Horizontal low speed shaft	Arbre P.V. horizontal	Langsamdr. Welle: horizontal	Eje lento horizontal	H
Right-angle shafts	Arbres perpendiculaires	Kegel- und Stirnräder	Ejes perpendiculares	R
Size	Taille	Baugröße	Tamaño	C ▶ H
Three stages	Trois étages	Dreistufig	Tres etapas	3

The user is responsible for the provision of safety guards and correct installation of all equipment.

Certified dimensions upon request.

Les dispositifs de protection doivent être prévus par l'utilisateur. Celui-ci est responsable de l'installation correcte de l'ensemble.

Dimensions définitives sur demande.

Der Benutzer ist verantwortlich für die Beistellung der Schutzhauben und das fachgemäße Aufstellen der gesamten Ausrüstung.

Verbindl. Abmessungen auf Wunsch.

El usuario es responsable del aprovisionamiento de los dispositivos de seguridad y de la correcta instalación de todo el equipo.

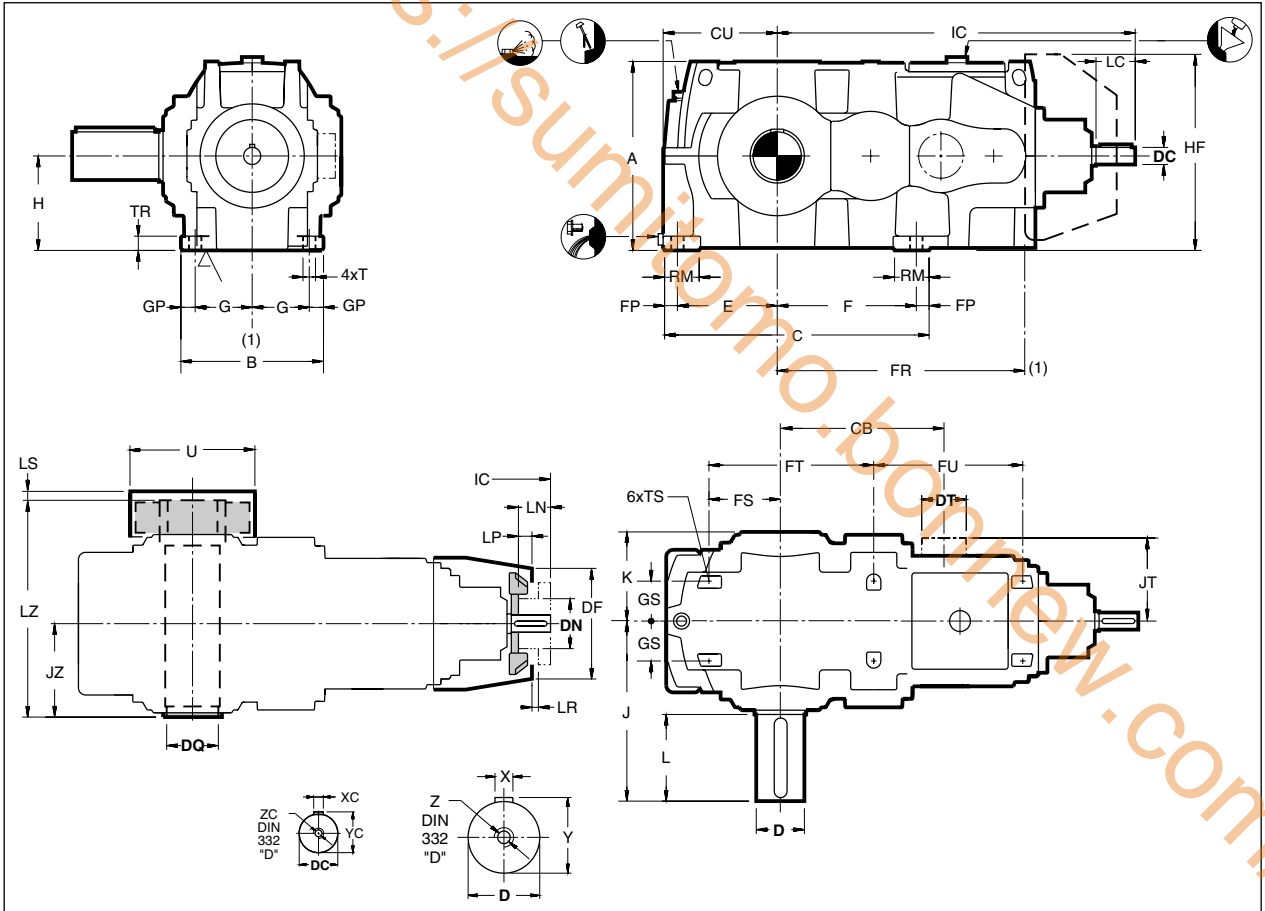
Plano de dimensiones certificadas, bajo petición.

1 = standard shaft extension
2 = additional shaft extension
T = backstop

1 = bout d'arbre standard
2 = bout d'arbre supplémentaire
T = antivireur

1 = Norm-Wellenende
2 = zusätzliches Wellenende
T = Rücklaufsperr

1 = punta de eje estándar
2 = extremo de eje adicional
T = antirretroceso



(1) Fixation point for the torque arm (see p. B38)

(1) Point de fixation du bras de réaction (voir p. B38)

(1) Befestigungspunkt für die Drehmomentstütze (siehe S. B38)

(1) Punto de fijación para el brazo de reacción (ver pag. B38)

Type Tipo	A	B	C	CU	E	F	FP	FR	FS	FT	FU	G	GP	GS	H	IC	J	JZ	K	RM	T	TR	TS	kg	Litres Litros
QHRC3	400	310	585	245	210	305	35	520	150	325	325	120	35	85	200	865	405	195	187	95	28	32	M16	365	16
QHRD3	450	350	660	280	245	345	35	610	180	385	390	140	35	100	225	992	435	220	210	95	28	35	M16	525	25
QHRE3	530	400	750	320	280	390	40	695	200	462	418	160	40	112	265	1074	505	245	237	105	35	40	M16	785	38
QHRF3	610	460	855	360	315	450	45	795	220	500	495	185	45	130	305	1215	540	275	273	115	35	45	M20	1125	61
QHRR3	760	550	1087	450	400	587	50	990	290	687	565	225	50	160	375	1425	685	320	313	130	42	60	M20	2250	110

Type Tipo	Shafts - Arbres - Wellen - Ejes ISO/R773-1969									Fan - Ventilateur - Lüfter - Ventilador						Backstop - Antivireur - Rücklaufsperr - Antirretroceso							
	Solid-Plein-Voll-Macizo				Hollow-Creux-Hohl-Hueco					DC	LC	XC	YC	ZC	DF	DN max	LN	LP	LR min	HF	CB	DT	JT
	D-m6	L	X	Y	Z	DQ	LS	LZ	U max														
QHRC3	105	210	28	111	M24	115	30	474	250	35k6	150	10	38	M12	320	160	125	45	20	415	345	132	233
QHRD3	115	210	32	122	M24	130	30	531	310	45k6	180	14	48,5	M16	320	160	155	45	20	467	397	152	252
QHRE3	135	250	36	143	M30	150	30	603	340	50k6	180	14	53,5	M16	320	160	155	45	20	547	459	175	304
QHRF3	155	250	40	164	M30	170	30	688	390	60m6	210	18	64	M20	410	210	185	70	30	630	525	188	333
QHRR3	180	300	45	190	M30	190	30	772	425	65m6	210	18	69	M20	410	210	185	70	30	780	603	214	361
QHRR3	190	350	45	200	M30	210	40	794	450	65m6	210	18	69	M20	410	210	185	70	30	780	675	214	361

Hansen P4

97QU-HR3000143 A

mm

Gear unit	Réducteur à engrenages	Zahnradgetriebe	Reductor	Q
Horizontal low speed shaft	Arbre P.V. horizontal	Langsamdr. Welle: horizontal	Eje lento horizontal	H
Right-angle shafts	Arbres perpendiculaires	Kegel- und Stirnräder	Ejes perpendiculares	R
Size	Taille	Baugröße	Tamaño	J ▶ T
Three stages	Trois étages	Dreistufig	Tres etapas	3

The user is responsible for the provision of safety guards and correct installation of all equipment.

Certified dimensions upon request.

Les dispositifs de protection doivent être prévus par l'utilisateur. Celui-ci est responsable de l'installation correcte de l'ensemble.

Dimensions définitives sur demande.

Der Benutzer ist verantwortlich für die Bestimmung der Schutzhauben und das fachgemäße Aufstellen der gesamten Ausrüstung.

Verbindl. Abmessungen auf Wunsch.

El usuario es responsable del provisionamiento de los dispositivos de seguridad y de la correcta instalación de todo el equipo.

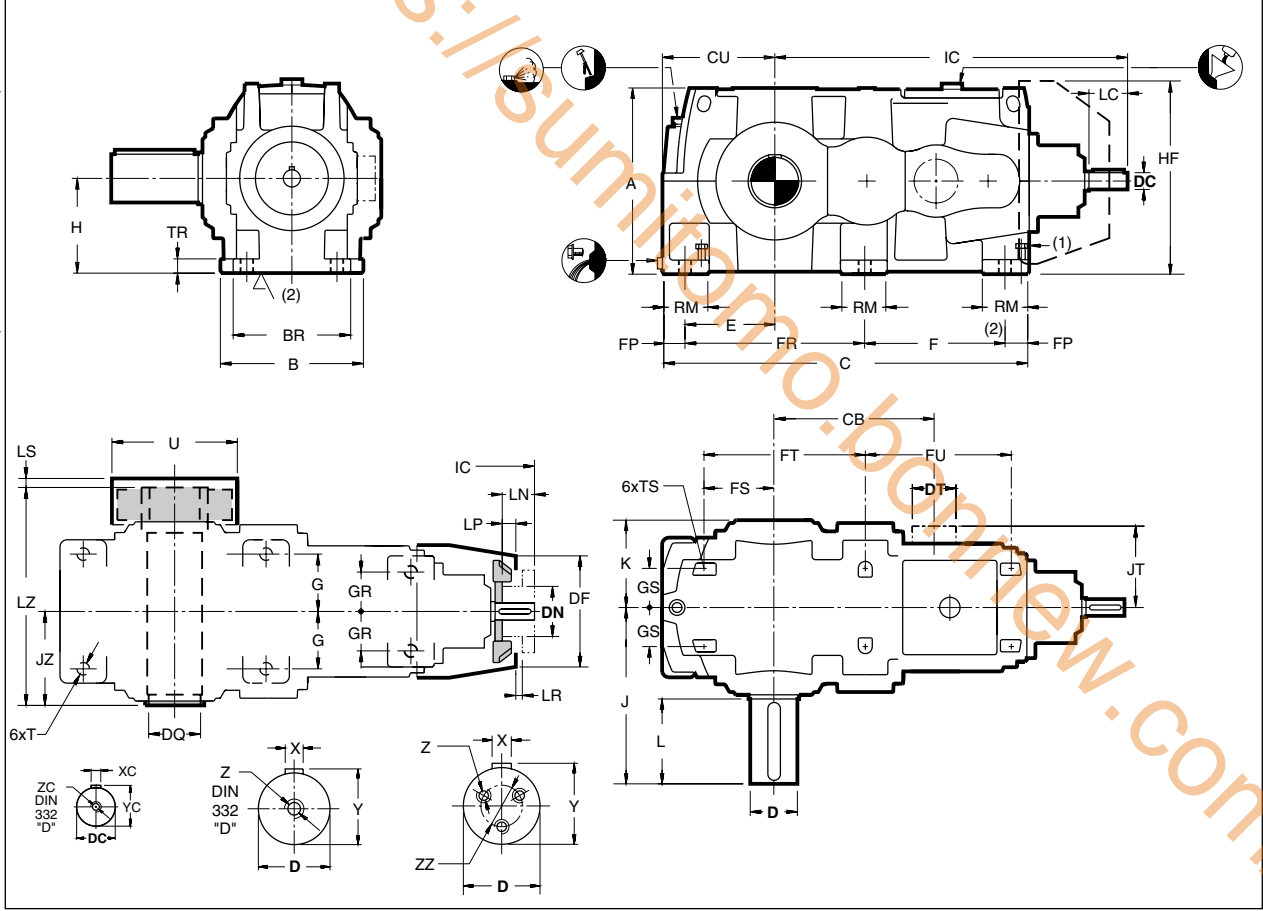
Plano de dimensiones certificadas, bajo petición.

1 = standard shaft extension
2 = additional shaft extension
T = backstop

1 = bout d'arbre standard
2 = bout d'arbre supplémentaire
T = antidévier

1 = Norm-Wellenende
2 = zusätzliches Wellenende
T = Rücklaufsperr

1 = punta de eje estándar
2 = extremo de eje adicional
T = antirretroceso



(1) 4 x jacking screw
(2) Fixation point for the torque arm of sizes J-K-L-M (see p. B38)
Fixation point for the torque arm of sizes N-P-Q-R-S-T: Refer to us

(1) 4 x vis de réglage
(2) Point de fixation du bras de réaction des réducteurs tailles J-K-L-M (voir p. B38)
Point de fixation du bras de réaction des réducteurs tailles N-P-Q-R-S-T: Veuillez nous consulter

(1) 4 x Einstellschraube
(2) Befestigungspunkt für die Drehmomentstütze von Baugrößen J-K-L-M (siehe S. B38)
Befestigungspunkt für die Drehmomentstütze von Baugrößen N-P-Q-R-S-T: Rückfrage zu empfehlen

(1) 4 x tornillo de regulación
(2) Punto de fijación del brazo de reacción de los reductores de tamaño J-K-L-M (ver pag. B38)
Punto de fijación del brazo de reacción de los reductores de tamaño N-P-Q-R-S-T: Sirvanse consultar

Type Tipo	A	B	BR	C	CU	E	F	FP	FR	FS	FT	FU	G	GR	GS	H	IC	J	JZ	K	RM	T	TR	TS	kg	Litres Litros
QHRJ3	910	640	500	1565	490	365	593	95	782	293	710	600	270	200	190	450	1536	735	370	364	190	42	60	M24	2700	166
QHRK3	910	640	500	1693	540	415	593	95	910	343	838	600	270	200	190	450	1614	800	375	369	190	42	60	M24	3200	180
QHRL3	1130	770	580	1840	575	430	673	115	937	350	860	690	330	235	225	560	1748	860	440	455	230	48	70	M24	4300	295
QHRM3	1130	770	580	2013	650	505	673	115	1110	425	1033	690	330	235	225	560	1846	920	440	455	230	48	70	M24	5100	330
QHRN3	1410	850	680	2127	650	490	790	130	1077	395	1070	710	365	280	247,5	700	2029	960	485	490	260	56	70	M30	7400	530
QHRP3	1410	850	680	2253	710	550	790	130	1203	455	1196	710	365	280	247,5	700	2095	1020	485	510	260	56	70	M30	8100	565
QHRQ3	1410	850	680	2464	800	640	790	130	1414	545	1407	710	365	280	247,5	700	2216	1060	485	510	260	56	70	M30	9400	600
QHRR3	1550	990	810	2525	770	590	930	150	1295	490	1320	820	425	335	315	770	2447	1160	555	565	300	66	80	M30	11600	800
QHRS3	1550	990	810	2671	840	660	930	150	1441	560	1466	820	425	335	315	770	2523	1230	555	585	300	66	80	M30	12800	860
QHRT3	1550	990	810	2776	870	690	930	150	1546	590	1571	820	425	335	315	770	2598	1230	555	585	300	66	80	M30	14000	920

Type Tipo	Shafts Keys			Arbres Clavettes			Wellen Paßfeder			Ejes Chavetas				ISO/R773-1969				Fan-Ventilateur-lüfter-Ventilador				Backstop Antidévier Rücklaufsperr Antirretroceso		
	D-m6	L	X	Y	Z	ZZ	DQ	LS	LZ	U max	DC-m6	LC	XC	YC	ZC	DF	DN max	LN	LP	LR min	HF	CB	DT	JT
QHRJ3	210	350	50	221	M30	-	230	40	907	480	75	210	20	79,5	M20	600	280	185	10	40	932	716	245	392
QHRK3	230	410	50	241	M30	-	260	40	927	540	75	210	20	79,5	M20	600	280	185	10	40	932	794	245	392
QHRL3	250	410	56	262	M30	-	280	40	1072	595	100	210	28	106	M24	600	280	185	10	40	1156	848	260	495
QHRM3	270	470	63	282	3 x M24	140	300	40	1079	615	100	210	28	106	M24	600	280	185	10	40	1156	946	260	495
QHRN3	300	470	70	314	3 x M24	140	330	50	1171	675	120	210	32	127	M24	600	280	185	10	40	1440	1004	295	548
QHRP3	320	510	70	334	3 x M24	140	350	50	1191	715	120	210	32	127	M24	600	280	185	10	40	1440	1070	295	548
QHRQ3	340	550	80	355	3 x M24	250	370	50	1199	765	120	210	32	127	M24	600	280	185	10	40	1440	1191	295	548
QHRR3	360	600	80	375	3 x M24	250	400	50	1358	830	140	250	36	148	M30	530	280	225	100	40	1580	1212	332	642
QHRS3	380	650	80	395	3 x M24	250	420	50	1360	880	140	250	36	148	M30	530	280	225	100	40	1580	1288	332	642
QHRT3	400	650	90	417	3 x M24	250	440	50	1385	940	140	250	36	148	M30	530	280	225	100	40	1580	1363	332	642

Hansen P4

97QU-HR400043 A

mm

Gear unit	Réducteur à engrenages	Zahnradgetriebe	Reductor	Q
Horizontal low speed shaft	Arbre P.V. horizontal	Langsamdr. Welle: horizontal	Eje lento horizontal	H
Right-angle shafts	Arbres perpendiculaires	Kegel- und Stirnräder	Ejes perpendiculares	R
Size	Taille	Baugröße	Tamaño	D ▶ H
Four stages	Quatre étages	Vierstufig	Cuatro etapas	4

The user is responsible for the provision of safety guards and correct installation of all equipment.

Certified dimensions upon request.

Les dispositifs de protection doivent être prévus par l'utilisateur. Celui-ci est responsable de l'installation correcte de l'ensemble.

Dimensions définitives sur demande.

Der Benutzer ist verantwortlich für die Beistellung der Schutzhäuben und das fachgemäße Aufstellen der gesamten Ausrüstung.

Verbindl. Abmessungen auf Wunsch.

El usuario es responsable del aprovisionamiento de los dispositivos de seguridad y de la correcta instalación de todo el equipo.

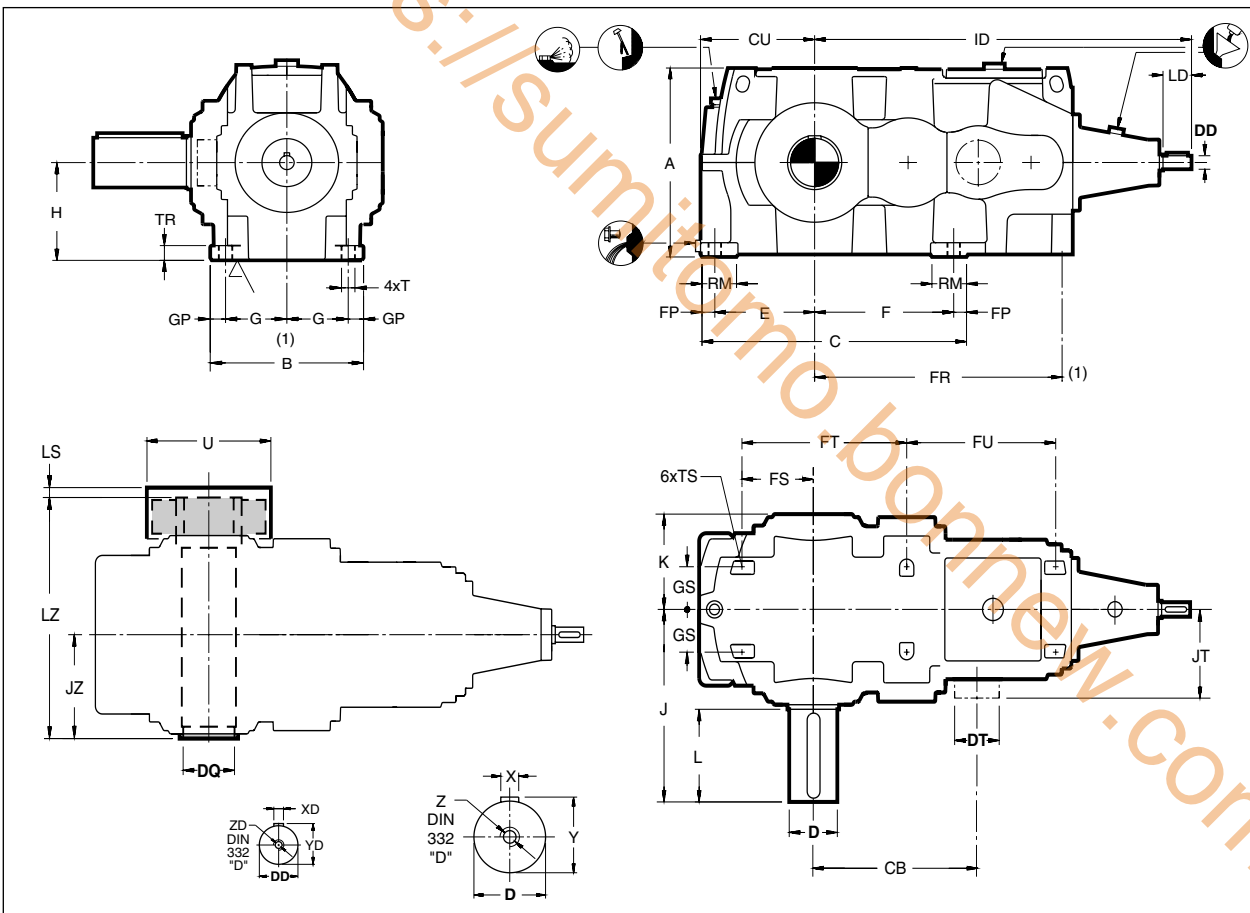
Plano de dimensiones certificadas, bajo petición.

1 = standard shaft extension
2 = additional shaft extension
T = backstop

1 = bout d'arbre standard
2 = bout d'arbre supplémentaire
T = antidéviateur

1 = Norm-Wellenende
2 = zusätzliches Wellenende
T = Rücklaufsperr

1 = punta de eje estándar
2 = extremo de eje adicional
T = antirretroceso



(1) Fixation point for the torque arm (see p. B38)

(1) Point de fixation du bras de réaction (voir p. B38)

(1) Befestigungspunkt für die Drehmomentstütze (siehe S. B38)

(1) Punto de fijación para el brazo de reacción (ver pag. B38)

Type Tipo	A	B	C	CU	E	F	FP	FR	FS	FT	FU	G	GP	GS	H	ID	J	K	JZ	RM	T	TR	TS	kg	Litres Litros
QHRD4	450	350	660	280	245	345	35	610	180	385	390	140	35	100	225	1043	435	210	220	95	28	35	M16	530	25
QHRE4	530	400	750	320	280	390	40	695	200	462	418	160	40	112	265	1127	505	237	245	105	35	40	M16	810	41
QHRF4	610	460	855	360	315	450	45	795	220	500	495	185	45	130	305	1291	540	273	275	115	35	45	M20	1200	67
QHRG4	760	550	965	400	350	515	50	918	240	565	565	225	50	160	375	1415	635	313	315	130	42	60	M20	1600	110
QHRH4	760	550	1087	450	400	587	50	990	290	687	565	225	50	160	375	1487	685	313	320	130	42	60	M20	2300	120

Type Tipo	Shafts - Arbres - Wellen - Ejes Keys - Clavettes - Paßfeder - Chavetas ISO/R773-1969															Backstop Antidéviateur Rücklaufsperr Antirretroceso		
	Solid - Plein - Voll - Macizo					Hollow - Creux - Hohl - Hueco										CB	DT	JT
	D-m6	L	X	Y	Z	DQ	LS	LZ	U max	DD-k6	LD	XD	YD	ZD				
QHRD4	115	210	32	122	M24	130	30	531	310	35	150	10	38	M12	397	152	252	
QHRE4	135	250	36	143	M30	150	30	603	340	35	150	10	38	M12	459	175	304	
QHRF4	155	250	40	164	M30	170	30	688	390	45	180	14	48,5	M16	525	188	333	
QHRG4	180	300	45	190	M30	190	30	772	425	50	180	14	53,5	M16	603	214	361	
QHRH4	190	350	45	200	M30	210	40	794	450	50	180	14	53,5	M16	675	214	361	

Hansen P4

97QU-HR4000143 A

mm

Gear unit	Réducteur à engrenages	Zahnradgetriebe	Reductor	Q
Horizontal low speed shaft	Arbre P.V. horizontal	Langsamdr. Welle: horizontal	Eje lento horizontal	H
Right-angle shafts	Arbres perpendiculaires	Kegel- und Stirnräder	Ejes perpendiculares	R
Size	Taille	Baugröße	Tamaño	J ▶ T
Four stages	Quatre étages	Vierstufig	Cuatro etapas	4

The user is responsible for the provision of safety guards and correct installation of all equipment.

Certified dimensions upon request.

Les dispositifs de protection doivent être prévus par l'utilisateur. Celui-ci est responsable de l'installation correcte de l'ensemble.

Dimensions définitives sur demande.

Der Benutzer ist verantwortlich für die Beistellung der Schutzhauben und das fachgemäße Aufstellen der gesamten Ausrüstung.

Verbindl. Abmessungen auf Wunsch.

El usuario es responsable del provisionamiento de los dispositivos de seguridad y de la correcta instalación de todo el equipo.

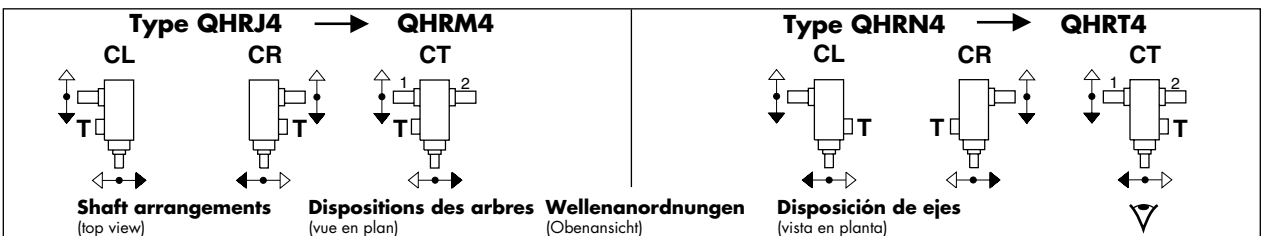
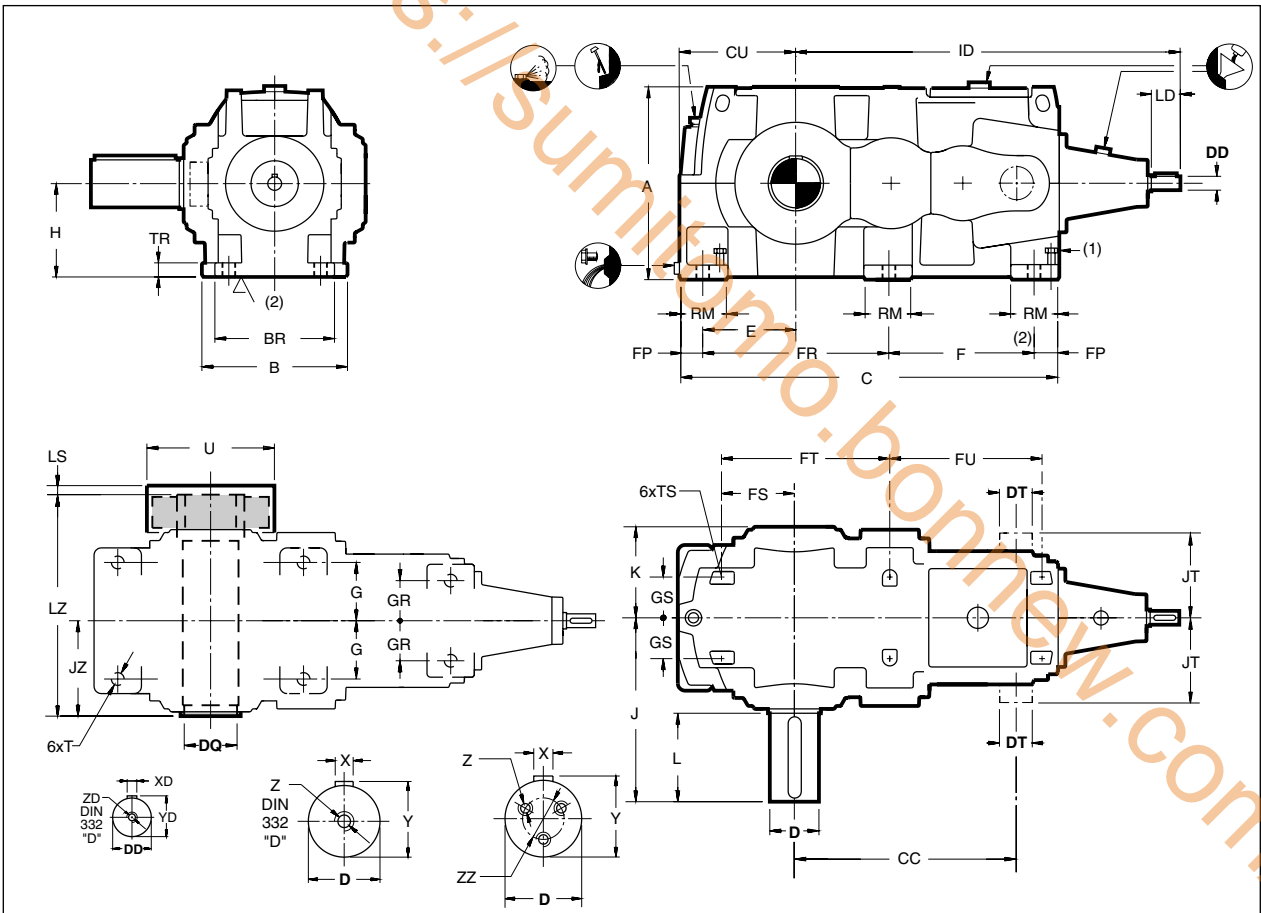
Plano de dimensiones certificadas, bajo petición.

1 = standard shaft extension
2 = additional shaft extension
T = backstop

1 = bout d'arbre standard
2 = bout d'arbre supplémentaire
T = antidévier

1 = Norm-Wellenende
2 = zusätzliches Wellenende
T = Rücklaufsperr

1 = punta de eje estándar
2 = extremo de eje adicional
T = antirretroceso



(1) 4 x jacking screw
(2) Fixation point for the torque arm of sizes J-K-L-M (see p. B38)
Fixation point for the torque arm of sizes N-P-Q-R-S-T. Refer to us

(1) 4 x vis de réglage
(2) Point de fixation du bras de réaction des réducteurs tailles J-K-L-M (voir p. B38)
Point de fixation du bras de réaction des réducteurs tailles N-P-Q-R-S-T. Veuillez nous consulter

(1) 4 x Einstellschraube
(2) Befestigungspunkt für die Drehmomentstütze von Baugrößen J-K-L-M (siehe S. B38)
Befestigungspunkt für die Drehmomentstütze von Baugrößen N-P-Q-R-S-T. Rückfrage zu empfehlen

(1) 4 x tornillo de ajuste
(2) Punto de fijación del brazo de reacción de los reductores de tamaño J-K-L-M (ver pag. B38)
Punto de fijación del brazo de reacción de los reductores de tamaño N-P-Q-R-S-T. Sírvase consultar

Type	A	B	BR	C	CU	E	F	FP	FR	FS	FT	FU	G	GR	GS	H	ID	J	K	JZ	RM	T	TR	TS	kg	Litres
QHRJ4	910	640	500	1565	490	365	593	95	782	293	710	600	270	200	190	450	1632	735	364	370	190	42	60	M24	2800	175
QHRK4	910	640	500	1693	540	415	593	95	910	343	838	600	270	200	190	450	1710	800	369	375	190	42	60	M24	3200	190
QHRL4	1130	770	580	1840	575	430	673	115	937	350	860	690	330	235	225	560	1860	860	455	440	230	48	70	M24	4400	300
QHRM4	1130	770	580	2013	650	505	673	115	1110	425	1033	690	330	235	225	560	1958	920	455	440	230	48	70	M24	5200	335
QHRN4	1410	850	680	2127	650	490	790	130	1077	395	1070	710	365	280	247,5	700	2123	960	490	485	260	56	70	M30	7400	550
QHRR4	1410	850	680	2253	710	550	790	130	1203	455	1196	710	365	280	247,5	700	2189	1020	510	485	260	56	70	M30	8100	590
QHRQ4	1410	850	680	2464	800	640	790	130	1414	545	1407	710	365	280	247,5	700	2310	1060	510	485	260	56	70	M30	9400	630
QHRS4	1550	990	810	2525	770	590	930	150	1295	490	1320	820	425	335	315	770	2453	1160	565	555	300	66	80	M30	11600	825
QHRT4	1550	990	810	2671	840	660	930	150	1441	560	1466	820	425	335	315	770	2529	1230	585	555	300	66	80	M30	12800	890
QHRT4	1550	990	810	2776	870	690	930	150	1546	590	1571	820	425	335	315	770	2604	1230	585	555	300	66	80	M30	14000	950

Type	Shafts - Arbres - Wellen - Ejes																Backstop - Antidévireur - Rücklaufsperr - Antirretroceso		
	Solid - Plein - Voll - Macizo						Hollow - Creux - Hohl - Hueco						ISO/R773-1969				CC	DT	JT
	D-m6	L	X	Y	Z	ZZ	DQ	LS	LZ	U max	DD-m6	LD	XD	YD	ZD				
QHRJ4	210	350	50	221	M30	-	230	40	907	480	60	210	18	64	M20	942	188	390	
QHRK4	230	410	50	241	M30	-	260	40	927	540	60	210	18	64	M20	1020	188	390	
QHRL4	250	410	56	262	M30	-	280	40	1072	595	65	210	18	69	M20	1110	214	434	
QHRM4	270	470	63	282	3 x M24	140	300	40	1079	615	65	210	18	69	M20	1208	214	434	
QHRN4	300	470	70	314	3 x M24	140	330	50	1171	675	75	210	20	79,5	M20	1303	245	490	
QHRR4	320	510	70	334	3 x M24	140	350	50	1191	715	75	210	20	79,5	M20	1369	245	490	
QHRQ4	340	550	80	355	3 x M24	250	370	50	1199	765	75	210	20	79,5	M20	1490	245	490	
QHRS4	360	600	80	375	3 x M24	250	400	50	1358	830	100	210	28	106	M24	1553	260	610	
QHRS4	380	650	80	395	3 x M24	250	420	50	1360	880	100	210	28	106	M24	1629	260	610	
QHRT4	400	650	90	417	3 x M24	250	440	50	1385	940	100	210	28	106	M24	1704	260	610	

Hansen P4

97QU-HR30K0013 B

mm

Motor-reducer	Moto-réducteur	Getriebe mit Flanschmotor	Moto-reductor	Q
Horizontal low speed shaft	Arbre P.V. horizontal	Langsamdr. Welle: horizontal	Eje lento horizontal	H
Right-angle shafts	Arbres perpendiculaires	Kegel- und Stirnräder	Ejes perpendiculares	R
Size	Taille	Baugröße	Tamaño	C ▶ H
Three stages	Trois étages	Dreistufig	Tres etapas	3
Option lantern housing	Option lanterne	Option Laterne	Opción con linterna	

The user is responsible for the provision of safety guards and correct installation of all equipment.

Certified dimensions upon request.

Les dispositifs de protection doivent être prévus par l'utilisateur. Celui-ci est responsable de l'installation correcte de l'ensemble.

Dimensions définitives sur demande.

Der Benutzer ist verantwortlich für die Bereitstellung der Schutzhauben und das fachgemäße Aufstellen der gesamten Ausrüstung.

Verbindl. Abmessungen auf Wunsch.

El usuario es responsable del aprovisionamiento de los dispositivos de seguridad y de la correcta instalación de todo el equipo.

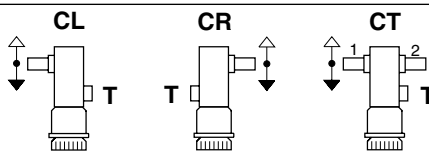
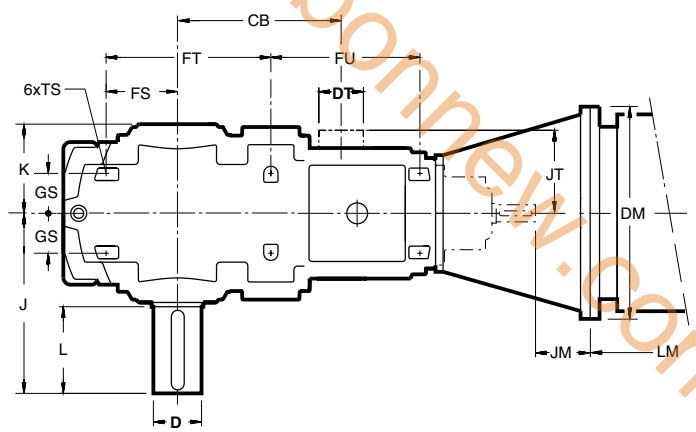
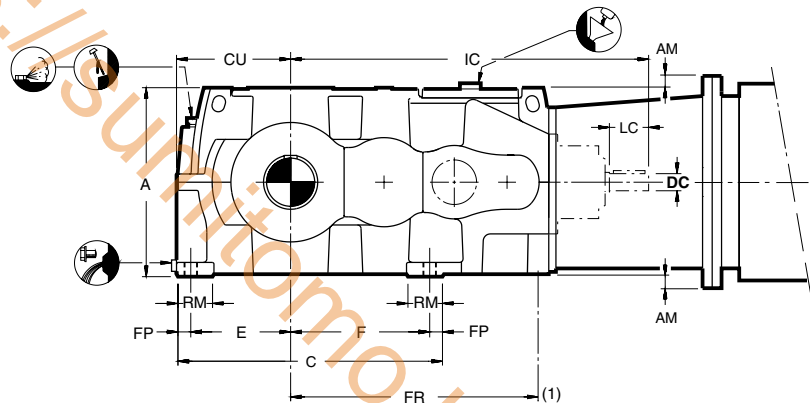
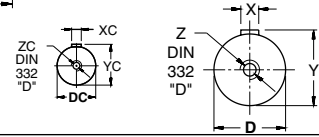
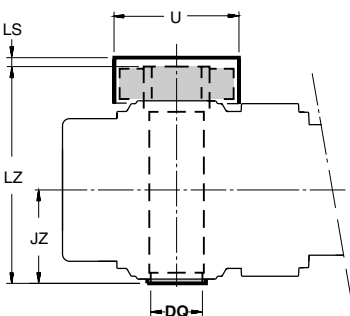
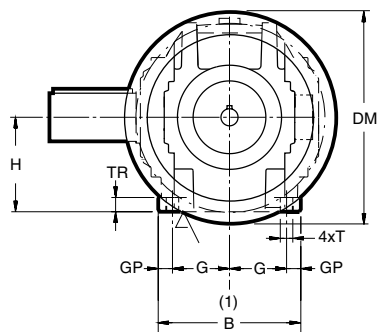
Plano de dimensiones certificadas, bajo petición.

1 = standard shaft extension
2 = additional shaft extension
T = backstop

1 = bout d'arbre standard
2 = bout d'arbre supplémentaire
T = antidéviateur

1 = Norm-Wellenende
2 = zusätzliches Wellenende
T = Rücklaufsperr

1 = punta de eje estándar
2 = extremo de eje adicional
3 = extremo de eje adicional (ø=DC)



Shaft arrangements (top view) Dispositions des arbres (vue en plan) Wellenanordnungen (Obenansicht) Disposición de ejes (vista en planta)

(1) Fixation point for the torque arm (see p. B38)
(2) Max. dimensions depending on motor execution and motor power
(3) To be specified separately
(4) Without motor

(1) Point de fixation du bras de réaction (voir p. B38)
(2) Dimensions max. en fonction de l'exécution et de la puissance moteur
(3) A spécifier séparément
(4) sans moteur

(1) Befestigungspunkt für die Drehmomentsensätze (Siehe S. B38)
(2) Maximale abmessungen abhängig von der Motorausführung und der Motorleistung.
(3) Separat zu spezifizieren
(4) ohne Motor

Type	A	B	C	CU	E	F	FP	FR	FS	FT	FU	G	GP	GS	H	IC	J	JZ	K	RM	T	TR	TS	kg (4)	Litres Litros
QHRC3	400	310	585	245	210	305	35	520	150	325	325	120	35	85	200	865	405	195	187	95	28	32	M16	405	16
QHRED3	450	350	660	280	245	345	35	610	180	385	390	140	35	100	225	992	435	220	210	95	28	35	M16	565	25
QHRE3	530	400	750	320	280	390	40	695	200	462	418	160	40	112	265	1074	505	245	237	105	35	40	M16	835	38
QHRE3	610	460	855	360	315	450	45	795	220	500	495	185	45	130	305	1215	540	275	273	115	35	45	M20	1195	61
QHRE3	760	550	965	400	350	515	50	918	240	565	565	225	50	160	375	1353	635	315	313	130	42	60	M20	1700	102
QHRE3	760	550	1087	450	400	587	50	990	290	687	565	225	50	160	375	1425	685	320	313	130	42	60	M20	2380	110

Type	Shafts - Arbres - Wellen - Ejes										ISO/R773-1969					Backstop - Antidéviateur - Rücklaufsperr - Antirretroceso		
	Solid - Plein - Voll - Macizo					Hollow-Creux-Hohl-Hueco					DC	LC	XC	YC	ZC	CB	DT	JT
	D-m6	L	X	Y	Z	DQ	LS	LZ	U max									
QHRC3	105	210	28	111	M24	115	30	474	250	35k6	150	10	38	M12	345	132	233	
QHRED3	115	210	32	122	M24	130	30	531	310	45k6	180	14	48,5	M16	397	152	252	
QHRE3	135	250	36	143	M30	150	30	603	340	50k6	180	14	53,5	M16	459	175	304	
QHRE3	155	250	40	164	M30	170	30	688	390	60m6	210	18	64	M20	525	188	333	
QHRE3	180	300	45	190	M30	190	30	772	425	65m6	210	18	69	M20	603	214	361	
QHRE3	190	350	45	200	M30	210	40	794	450	65m6	210	18	69	M20	675	214	361	

MOTOR - MOTEUR			Hansen P4												Coupling - Accouplement - Kupplung - Acoplamiento (3)		
IEC CEI V1	DM	LM (2)	QHRC3		QHRED3		QHRE3		QHRE3		QHRE3		QHRE3				
			AM	JM	AM	JM	AM	JM	AM	JM	AM	JM	AM	JM			
160	350		-25	115	-50	115	-90	115									
180	350		-25	115	-50	115	-90	115									
200	400		0	115	-25	115	-65	115									
225	450		25	145	0	145	-40	145	-80	145							
250	550		75	145	50	145	10	145	-30	145	-100	145	-100	145			
280	550		75	145	50	145	10	145	-30	145	-100	145	-100	145			
315	660		105	175	65	175	25	175	-45	175	-45	175	-45	175			

Hansen P4

97QU-HR40K0013 B

mm

Motor-reducer	Moto-réducteur	Getriebe mit Flanschmotor	Moto-reductor	Q
Horizontal low speed shaft	Arbre P.V. horizontal	Langsamdr. Welle: horizontal	Eje lento horizontal	H
Right-angle shafts	Arbres perpendiculaires	Kegel- und Stirnräder	Ejes perpendiculares	R
Size	Taille	Baugröße	Tamaño	D ▶ H
Four stages	Quatre étages	Vierstufig	Cuatro etapas	4
Option lantern housing	Option lanterne	Option Laterne	Opción con linterna	

The user is responsible for the provision of safety guards and correct installation of all equipment.

Certified dimensions upon request.

Les dispositifs de protection doivent être prévus par l'utilisateur. Celui-ci est responsable de l'installation correcte de l'ensemble.

Dimensions définitives sur demande.

Der Benutzer ist verantwortlich für die Bestimmung der Schutzhauben und das fachgemäße Aufstellen der gesamten Ausrüstung.

Verbindl. Abmessungen auf Wunsch.

El usuario es responsable del aprovisionamiento de los dispositivos de seguridad y de la correcta instalación de todo el equipo.

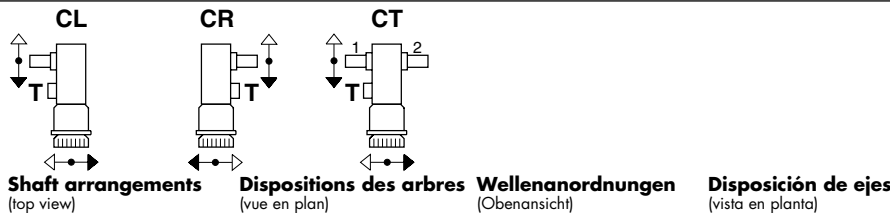
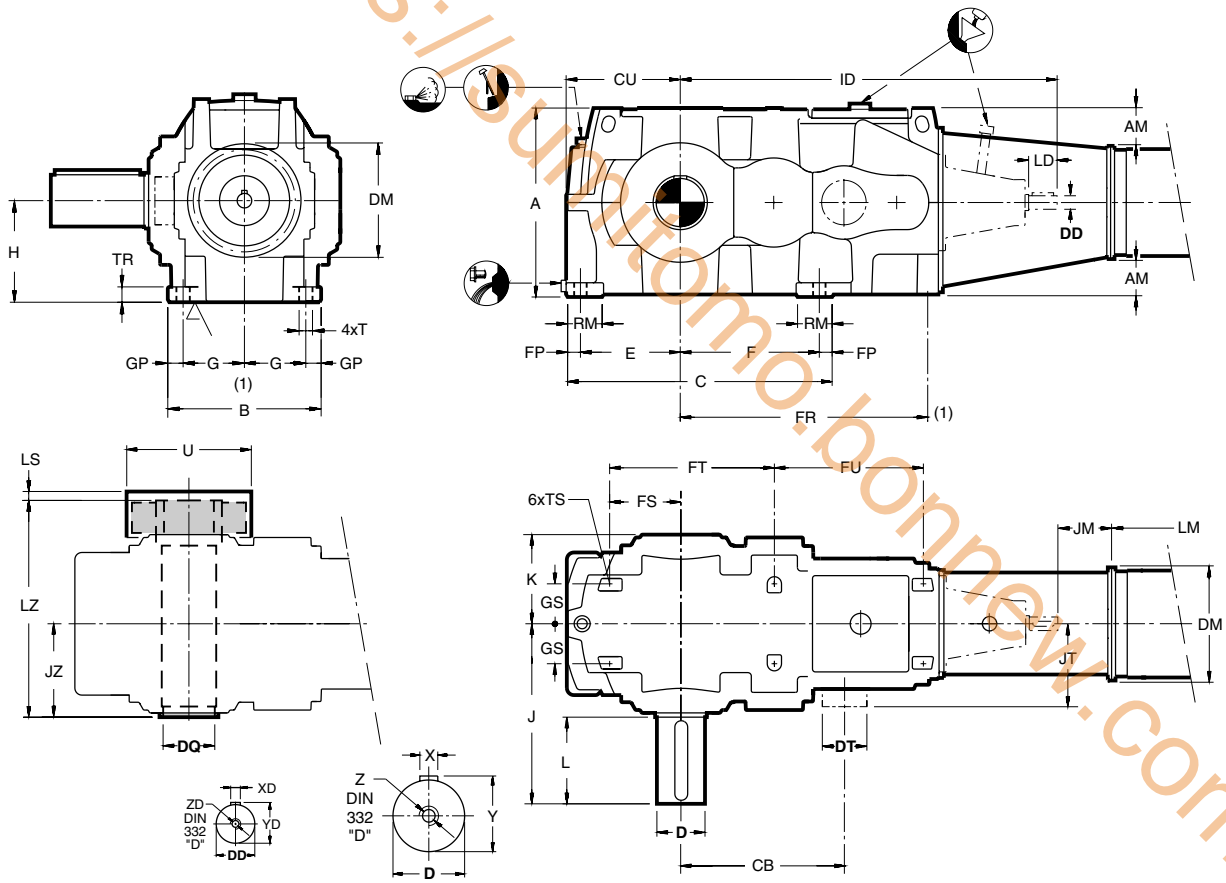
Plano de dimensiones certificadas, bajo petición.

1 = standard shaft extension
2 = additional shaft extension
T = backstop

1 = bout d'arbre standard
2 = bout d'arbre supplémentaire
T = antidévier

1 = Norm-Wellenende
2 = zusätzliches Wellenende
T = Rücklaufsperr

1 = punta de eje estándar
2 = extremo de eje adicional
3 = extremo de eje adicional (≠DC)



(1) Fixation point for the torque arm (see p. B38)
(2) Max. dimensions depending on motor execution and motor power.
(3) To be specified separately
(4) Without motor

Type	A	B	C	CU	E	F	FP	FR	FS	FT	FU	G	GP	GS	H	ID	J	K	JZ	RM	T	TR	TS	kg (4)	Litres Litros
QHRD4	450	350	660	280	245	345	35	610	180	385	390	140	35	100	225	1043	435	210	220	95	28	35	M16	570	25
QHRE4	530	400	750	320	280	390	40	695	200	462	418	160	40	112	265	1127	505	237	245	105	35	40	M16	860	41
QHRF4	610	460	855	360	315	450	45	795	220	500	495	185	45	130	305	1291	540	273	275	115	35	45	M20	1270	67
QHRG4	760	550	965	400	350	515	50	918	240	565	565	225	50	160	375	1415	635	313	315	130	42	60	M20	1700	110
QHRH4	760	550	1087	450	400	587	50	990	290	687	565	225	50	160	375	1487	685	313	320	130	42	60	M20	2420	120

Type	Shafts Keys - Arbres Clavettes - Wellen Paßfeder - Ejes Chavetas ISO/R773-1969																Backstop Antidévireur Rücklaufsperr Antirretroceso		
	Solid - Plein - Voll - Macizo					Hollow-Creux-Hohl-Hueco					DD-k6						CB	DT	JT
	D-m6	L	X	Y	Z	DQ	LS	LZ	U max	LD	XD	YD	ZD						
QHRD4	115	210	32	122	M24	130	30	531	310	35	150	10	38	M12	397	152	252		
QHRE4	135	250	36	143	M30	150	30	603	340	35	150	10	38	M12	459	175	304		
QHRF4	155	250	40	164	M30	170	30	688	390	45	180	14	48,5	M16	525	188	333		
QHRG4	180	300	45	190	M30	190	30	772	425	50	180	14	53,5	M16	603	214	361		
QHRH4	190	350	45	200	M30	210	40	794	450	50	180	14	53,5	M16	675	214	361		

MOTOR - MOTEUR			Hansen P4										Coupling Accouplement Kupplung Acoplamiento (3)		
IEC CEI V1	DM	LM (2)	QHRD4		QHRE4		QHRF4		QHRG4		QHRH4		AM	JM	
			AM	JM	AM	JM	AM	JM	AM	JM					
100	250		100	64											
112	250		100	64											
132	300		75	84	115	84	155	84							
160	350		50	115	90	115	130	115	200	115	200	115			
180	350		50	115	90	115	130	115	200	115	200	115			
200	400		25	115	65	115	105	115	175	115	175	115			
225	450		0	145	40	145	80	145	150	145	150	145			
250	550				-10	145	30	145	100	145	100	145			
280	550						30	145	100	145	100	145			
315	660								45	175	45	175			

(1) Punto de fijación del brazo de reacción (ver p. B38)
(2) Dimensiones max. en función de la ejecución del motor y de la potencia motor
(3) Especificación aparte
(4) sin motor

Hansen P4

97QU-HX0000013 A

mm

Gear unit	Réducteur à engrenages	Zahnradgetriebe	Reductor	Q
Horizontal low speed shaft	Arbre P.V. horizontal	Langsamdr. Welle: horizontal	Eje lento horizontal	H
Parallel/right-angle shafts	Arbres parallèles/perpend.	Stirn-/Kegelräder	Ejes paralelos/perpendiculares	P / R
Size	Taille	Baugröße	Tamaño	A ▶ T
Gear sets	Jeux d'engrenages	Stufenzahl	N° de etapas	2 ▶ 4

Available space for removal of dipstick and magnetic plug

Espace de dégagement pour démontage de la jauge d'huile et du bouchon aimanté

Freier Raum für Demontage des Ölmeßstabes und der Magnetschraube

Espacio libre para el desmontaje de la sonda nivel y del tapón magnético

The user is responsible for the provision of safety guards and correct installation of all equipment.

Certified dimensions upon request.

Les dispositifs de protection doivent être prévus par l'utilisateur. Celui-ci est responsable de l'installation correcte de l'ensemble.

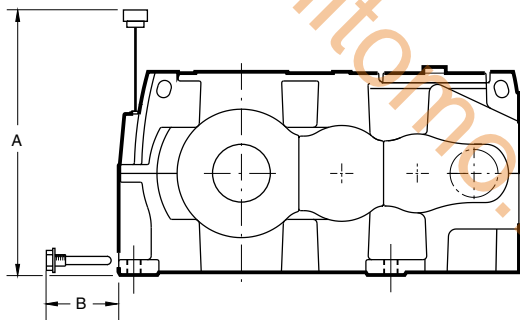
Dimensions définitives sur demande.

Der Benutzer ist verantwortlich für die Beistellung der **Schutzhauben** und das fachgemäße Aufstellen der gesamten Ausrüstung.

Verbindl. Abmessungen auf Wunsch.

El usuario es responsable del aprovisionamiento de los **dispositivos de seguridad** y de la correcta instalación de todo el equipo.

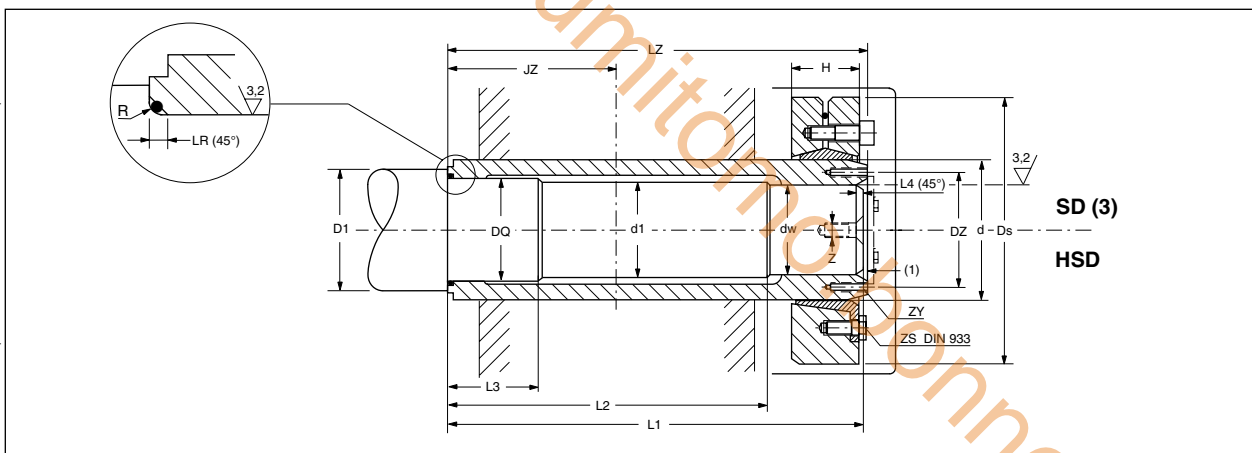
Plano de dimensiones certificadas, bajo petición.



Size - Taille - Baugröße - Tamaño	A			B
	QH..2	QH..3	QH..4	
A	435	-	-	-
B	485	-	-	-
C	530	530	-	-
D	625	615	595	-
E	755	755	725	-
F	865	850	825	165
G	1025	1025	985	105
H	1045	1045	985	105
J	1200	1195	1150	115
K	1215	1195	1150	115
L	1465	1440	1405	235
M	1475	1440	1405	235
N	1800	1790	1735	245
P	1815	1790	1735	245
Q	1825	1790	1735	245
R	-	1985	1900	245
S	-	1985	1900	245
T	-	1985	1900	245

Gear unit	Réducteur à engrenages	Zahnradgetriebe	Reductor	Q
Horizontal low speed shaft	Arbre P.V. horizontal	Langsamdr. Welle: horizontal	Eje lento horizontal	H
Parallel/right-angle shafts	Arbres parallèles/perpend.	Stirn-/Kegelräder	Ejes paralelos/perpendiculares	P / R
Size	Taille	Baugröße	Tamaño	A ▶ T
Gear sets	Jeux d'engrenages	Stufenzahl	N° de etapas	2 ▶ 4
Hollow low speed shaft	Arbre petite vitesse creux	Langsamdrehende Hohlwelle	Eje lento hueco	D
Shrink disc connection	Frettes à disques de serrage	Schrumpfscheibenverbindung	Unión por disco de contracción	

Machine shaft dimensions Dimensions arbre machine Abmessungen Maschinenwelle Dimensiones del eje máquina



The user is responsible for the provision of safety guards and correct installation of all equipment.

Certified dimensions upon request.

Les dispositifs de protection doivent être prévus par l'utilisateur. Celui-ci est responsable de l'installation correcte de l'ensemble.

Dimensions définitives sur demande.

Der Benutzer ist verantwortlich für die Beistellung der Schutzhauben und das fachgemäße Aufstellen der gesamten Ausrüstung.

Verbindl. Abmessungen auf Wunsch.

El usuario es responsable del aprovisionamiento de los dispositivos de seguridad y de la correcta instalación de todo el equipo.

Plano de dimensiones certificadas, bajo petición.

Type Tipo	Shrink disc - Disque de serrage Schrumpfscheibe - Disco de contracción (2)						Hollow shaft - Arbre creux Hohlwelle - Eje hueco					Machine shaft - Arbre machine Maschinenwelle - Eje máquina (5)									
	HSD	d	Ds	H	ZS	TA Nm	JZ	LZ	LR	ZY	DZ	dw	d1	DQ h7	D1 min	L1	L2	L3	L4	R	Z (4)
QH.A.	HSD110-81x110	110	185	49	M12	121	162	398	6	4xM6	98	84h6	85	86	101	395	333	57	3	5	M20
QH.B.	HSD125-81x125	125	215	53	M12	121	178	434	6	4xM6	113	100h6	101	102	117	431	366	60	3	5	M24
QH.C.	HSD140-81x140	140	230	58	M14	193	195	474	6	6xM6	127	113h6	114	115	130	471	401	65	3	5	M24
QH.D.	HSD165-81x165	165	290	68	M16	295	220	531	6	4xM8	145	128h6	129	130	145	528	448	75	3	5	M24
QH.E.	HSD185-81x185	185	320	85	M16	295	245	603	6	4xM10	166	148h6	149	150	165	599	504	90	4	5	M30
QH.F.	HSD220-81x220	220	370	103	M20	570	275	688	6	4xM12	195	168g6	169	170	185	684	566	113	4	5	M30
QH.G.	HSD240-81x240	240	405	107	M20	570	315	772	6	6xM12	210	185g6	188	190	205	768	650	113	4	5	M30
QH.H.	HSD260-81x260	260	430	119	M20	570	320	794	7	6xM12	230	205g6	208	210	230	789	662	122	5	6	M36
QH.J.	HSD280-81x280	280	460	132	M20	570	370	907	7	6xM12	250	225g6	228	230	250	902	760	137	5	6	M36
QH.K.	HSD320-81x320	320	520	140	M24	980	375	927	7	6xM16	285	255g6	258	260	280	922	770	147	5	6	M36
QH.L.	HSD340-81x340	340	570	155	M24	980	440	1072	7	6xM16	305	275g6	278	280	300	1067	905	157	5	6	M36
QH.M.	HSD360-81x360	360	590	162	M24	980	440	1079	7	6xM16	325	295g6	298	300	320	1074	907	162	5	6	M36
QH.N.	HSD390-81x390	390	650	166	M27	1450	485	1171	9	6xM16	355	325g6	328	330	355	1166	987	174	5	8	M42
QH.P.	HSD420-81x420	420	690	186	M27	1450	485	1191	9	6xM20	380	345g6	348	350	375	1186	987	194	5	8	M42
QH.Q.	HSD440-81x440	440	740	194	M27	1450	485	1199	9	6xM20	400	365g6	368	370	395	1194	985	204	5	8	M42
QH.R.	HSD480-81x480	480	800	213	M30	1970	555	1358	9	6xM20	435	395g6	398	400	425	1353	1124	224	5	8	M42
QH.S.	HSD500-81x500	500	850	213	M30	1970	555	1360	9	6xM20	455	415g6	418	420	445	1355	1126	224	5	8	M42
QH.T.	HSD530-81x530	530	910	238	M30	1970	555	1385	9	6xM24	480	435g6	438	440	465	1380	1126	249	5	8	M42

(1) If a thrust load occurs, which is not taken up by the shoulder on the machine shaft, a thrust washer would need to be provided.

(2) Coding and dimensions of shrink disc type HSD of the make "Stüwe". Equivalent "Schaefer (TAS)" or "Ringfeder" shrink discs may also be used.

(3) SD upon request HSD standard

(4) M20, M24 as per DIN 332 - "Form D"

(5) Minimum yield strength of machine shaft:
Re ≥ 330 N/mm²

(1) Lors d'une charge axiale non reprise par le collet de l'arbre machine, l'utilisation d'une rondelle de butée est indispensable.

(2) Codification et dimensionnement des frettes de serrage type HSD de la marque "Stüwe". Des frettes de serrage équivalentes "Schaefer (TAS)" ou "Ringfeder" peuvent être utilisées également.

(3) SD sur demande HSD standard

(4) M20, M24 suivant DIN 332 - "Exécution D"

(5) Limite d'élasticité min. de l'arbre de la machine:
Re ≥ 330 N/mm²

(1) Bei axialen Kräften, die nicht vom Wellenbund der Maschinenwelle aufgenommen werden, ist die Verwendung einer Druckscheibe unerlässlich.

(2) Bezeichnung und Abmessungen der Schrumpfscheiben Typ HSD Marke "Stüwe". Äquivalente "Schaefer (TAS)" oder "Ringfeder" Schrumpfscheiben können ebenfalls verwendet werden.

(3) SD auf Wunsch HSD standard

(4) M20, M24 nach DIN 332 - "Form D"

(5) Min. Streckgrenze der Maschinenwelle:
Re ≥ 330 N/mm²

(1) Caso de que la carga axial no este soportada por la punta del eje de la máquina, es indispensable la utilización de un anillo tope.

(2) La codificación y dimensiones corresponden a discos de contracción "Stüwe" tipo HSD. También se pueden utilizar anillos equivalentes "Schaefer (TAS)" o "Ringfeder".

(3) Modelo SD bajo pedido, modelo HSD estándar.

(4) M20, M24 según DIN 332 - "Forma D"

(5) Límite de elasticidad mínimo del eje máquina:
Re ≥ 330 N/mm²

QH....



Hansen P4

97QU-H00K00013 A

mm

Gear unit	Réducteur à engrenages	Zahnradgetriebe	Reductor	Q
Horizontal low speed shaft	Arbre P.V. horizontal	Langsamdr. Welle: horizontal	Eje lento horizontal	H
Parallel/right-angle shafts	Arbres parallèles/perpend.	Stirn-/Kegelräder	Ejes paralelos/perpendiculares	P / R
Size	Taille	Baugröße	Tamaño	A ▶ T
Gear sets	Jeux d'engrenages	Stufenzahl	N° de etapas	2 ▶ 4
Hollow low speed shaft	Arbre petite vitesse creux	Langsamdrehende Hohlwelle	Eje lento hueco	K
Keyed connection	Clavetage	Paßfeder	Chaveta	

The user is responsible for the provision of safety guards and correct installation of all equipment.

Certified dimensions upon request.

Les dispositifs de protection doivent être prévus par l'utilisateur. Celui-ci est responsable de l'installation correcte de l'ensemble.

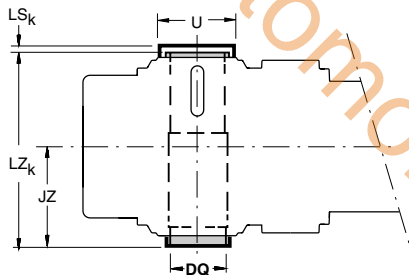
Dimensions définitives sur demande.

Der Benutzer ist verantwortlich für die Beistellung der Schutzhauben und das fachgemäße Aufstellen der gesamten Ausrüstung.

Verbindl. Abmessungen auf Wunsch.

El usuario es responsable del aprovisionamiento de los dispositivos de seguridad y de la correcta instalación de todo el equipo.

Plano de dimensiones certificadas, bajo petición.



Type Tipo	DQ	LS _k	LZ _k	JZ	U
QH.A.	86	35	324	162	125
QH.B.	102	40	356	178	150
QH.C.	115	40	390	195	160
QH.D.	130	40	440	220	190
QH.E.	150	40	490	245	205
QH.F.	170	40	550	275	240
QH.G.	190	50	630	315	270
QH.H.	210	55	640	320	300
QH.J.	230	55	740	370	333
QH.K.	260	55	750	375	375
QH.L.	280	65	880	440	385
QH.M.	300	65	935	440	405
QH.N.	330	65	995	485	445
QH.P.	350	65	1040	485	465
QH.Q.	370	65	1055	485	485
QH.R.	400	65	1180	555	525
QH.S.	420	65	1180	555	545
QH.T.	440	65	1245	555	575

Hansen P4

97QU-H00K00113 A

mm

Gear unit	Réducteur à engrenages	Zahnradgetriebe	Reductor	Q
Horizontal low speed shaft	Arbre P.V. horizontal	Langsamdr. Welle: horizontal	Eje lento horizontal	H
Parallel/right-angle shafts	Arbres parallèles/perpend.	Stirn-/Kegelräder	Ejes paralelos/perpendiculares	P / R
Size	Taille	Baugröße	Tamaño	A ▶ T
Gear sets	Jeux d'engrenages	Stufenzahl	N° de etapas	2 ▶ 4
Hollow low speed shaft	Arbre petite vitesse creux	Langsamdrehende Hohlwelle	Eje lento hueco	K
Keyed connection	Clavetage	Paßfeder	Chaveta	

Machine shaft dimensions Dimensions arbre machine Abmessungen Maschinenwelle Dimensiones del eje máquina

The user is responsible for the provision of **safety guards** and correct installation of all equipment.

Certified dimensions upon request.

Les dispositifs de protection doivent être prévus par l'utilisateur. Celui-ci est responsable de l'installation correcte de l'ensemble.

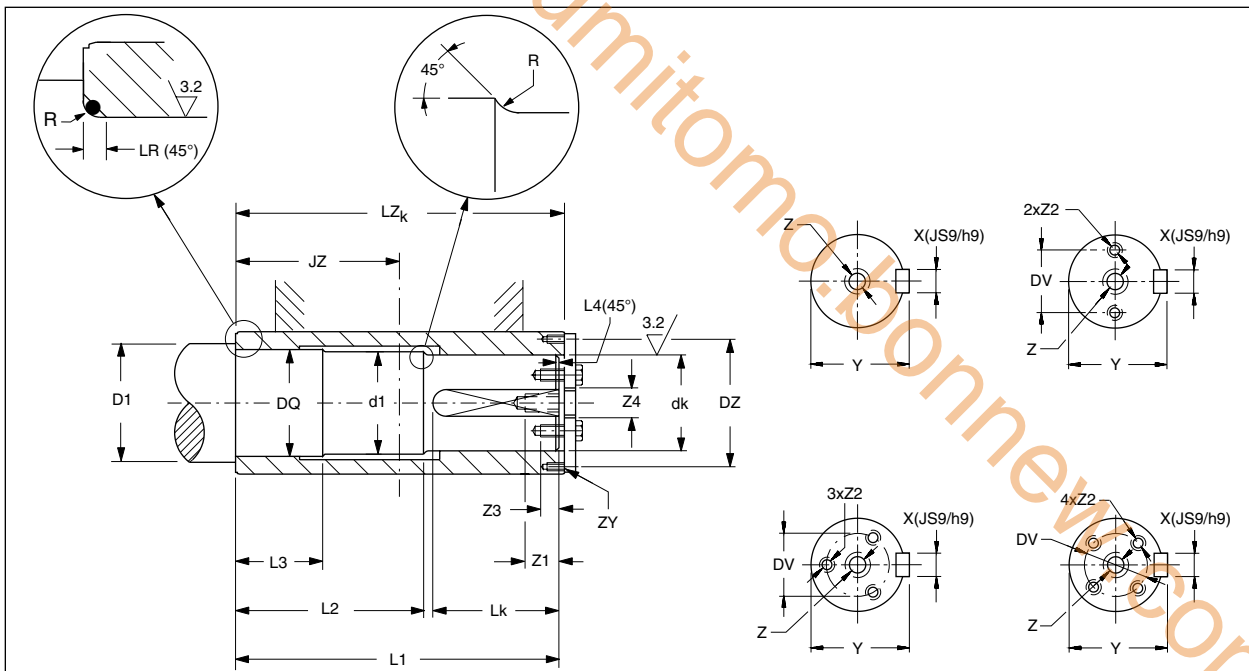
Dimensions définitives sur demande.

Der Benutzer ist verantwortlich für die Beistellung der **Schutzhauben** und das fachgemäße Aufstellen der gesamten Ausrüstung.

Verbindl. Abmessungen auf Wunsch.

El usuario es responsable del aprovisionamiento de los **dispositivos de seguridad** y de la correcta instalación de todo el equipo.

Plano de dimensiones certificadas, bajo petición.



Type Tipo	Hollow shaft - Arbre creux - Hohlwelle - Eje hueco (1)					
	JZ	LZ _k	LR	ZY	DZ	Z4
QH.A.	162	324	6	4xM8	93	M24
QH.B.	178	356	6	4xM10	108	M30
QH.C.	195	390	6	4xM10	120	M30
QH.D.	220	440	6	4xM12	145	M30
QH.E.	245	490	6	4xM12	165	M36
QH.F.	275	550	6	6xM12	190	M36
QH.G.	315	630	6	4xM16	210	M36
QH.H.	320	640	7	4xM16	230	M42
QH.J.	370	740	7	6xM16	250	M42
QH.K.	375	750	7	6xM16	280	M42
QH.L.	440	880	7	6xM20	300	M42
QH.M.	440	935	7	6xM20	320	M42
QH.N.	485	995	9	6xM20	350	M48
QH.P.	485	1040	9	6xM24	370	M48
QH.Q.	485	1055	9	6xM24	390	M48
QH.R.	555	1180	9	8xM24	425	M48
QH.S.	555	1180	9	8xM24	445	M48
QH.T.	555	1245	9	8xM24	470	M48

(1) **Keyways** compl. with ISO/R773-1969.

(1) **Rainures de clavette** suivant ISO/R773-1969.

(1) **Paßfedern** nach DIN 6885-T1.

(1) **Chaveteros** según ISO/R773-1969.

Type Tipo	Machine shaft - Arbre machine - Maschinenwelle - Eje máquina																
	dk h6	d1	DQ h7	D1 min	L1	L2	L3	L4	Lk	R	Z	Z1	Z2	Z3	DV	X	Y
QH.A.	75	85	86	101	321	205	93	3	100	5	M20	42	-	-	-	20	79,5
QH.B.	85	101	102	117	353	215	107	3	115	5	M24	50	-	-	-	22	90
QH.C.	100	114	115	130	387	220	134	3	145	5	M24	50	-	-	-	28	106
QH.D.	115	129	130	145	437	245	157	3	170	5	M24	50	-	-	-	32	122
QH.E.	135	149	150	165	486	270	178	4	195	5	M30	60	2xM12	25	95	36	143
QH.F.	155	169	170	185	546	295	212	4	230	5	M30	60	2xM16	30	105	40	164
QH.G.	175	188	190	205	626	350	235	4	255	5	M30	60	2xM16	30	125	45	185
QH.H.	195	208	210	230	635	315	279	5	300	6	M36	75	3xM16	30	145	45	205
QH.J.	215	228	230	250	735	395	296	5	320	6	M36	75	3xM16	30	165	50	226
QH.K.	235	258	260	280	745	380	308	5	335	6	M36	75	3xM16	30	185	56	247
QH.L.	255	278	280	300	875	445	374	5	400	6	M36	75	3xM24	35	180	56	267
QH.M.	275	-	300	320	930	-	441	5	470	6	M36	75	3xM24	35	200	63	287
QH.N.	300	328	330	355	990	485	439	5	470	8	M42	90	4xM24	35	225	70	314
QH.P.	320	-	350	375	1035	-	489	5	520	8	M42	90	4xM24	35	245	70	334
QH.Q.	340	-	370	395	1050	-	494	5	530	8	M42	90	4xM24	35	265	80	355
QH.R.	370	398	400	425	1175	561	544	5	580	8	M42	90	4xM24	35	295	80	385
QH.S.	390	418	420	445	1175	561	539	5	580	8	M42	90	4xM24	35	315	90	407
QH.T.	410	-	440	465	1240	-	584	5	625	8	M42	90	4xM24	35	335	90	427

Gear unit	Réducteur à engrenages	Zahnradgetriebe	Reductor	Q
Horizontal low speed shaft	Arbre P.V. horizontal	Langsamdr. Welle: horizontal	Eje lento horizontal	H
Parallel/right-angle shafts	Arbres parallèles/perpend.	Stirn-/Kegelräder	Ejes paralelos/perpendiculares	P/R
Size	Taille	Baugröße	Tamaño	A ▶ T
Gear sets	Jeux d'engrenages	Stufenzahl	N° de etapas	2 ▶ 4
Cooling coil	Serpentin de refroidissement	Kühlschlange	Serpentín de refrigeración	

The user is responsible for the provision of safety guards and correct installation of all equipment.

Certified dimensions upon request.

Les dispositifs de protection doivent être prévus par l'utilisateur. Celui-ci est responsable de l'installation correcte de l'ensemble.

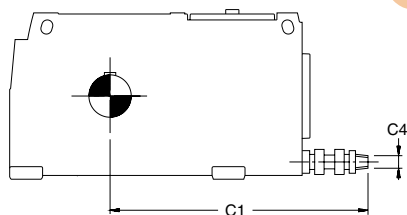
Dimensions définitives sur demande.

Der Benutzer ist verantwortlich für die Beistellung der Schutzhauben und das fachgemäße Aufstellen der gesamten Ausrüstung.

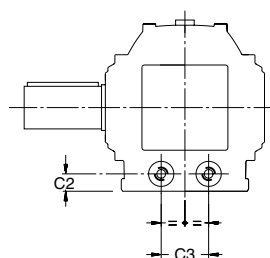
Verbindl. Abmessungen auf Wunsch.

El usuario es responsable del aprovisionamiento de los dispositivos de seguridad y de la correcta instalación de todo el equipo.

Plano de dimensiones certificadas, bajo petición.

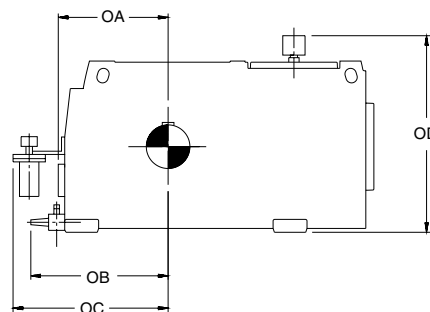
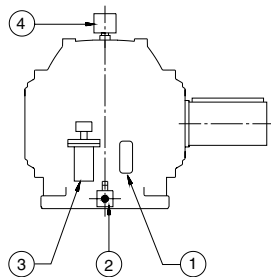


Type-Tipo	Size - Taille - Baugröße - Tamaño											
QH..2	A	B	C	D	E	F	G	H	J	K	L	M
C1	440	510	560	625	710	790	895	965	1030	1110	1245	1345
C2	30	35	47	52	56	59	66	66	80	80	95	95
C3	70	70	80	80	80	100	130	130	130	130	130	130
C4	R 1/2"											R 1"



Type-Tipo	Size - Taille - Baugröße - Tamaño												
QH..3	C	D	E	F	G	H	J	K	L	M	N	P	Q
C1	640	735	820	925	1050	1120	1210	1285	1450	1535	1665	1735	1855
C2	47	53	56	59	66	66	70	70	85	85	99	99	99
C3	42	50	70	80	80	80	130	130	130	130	168	168	168
C4	R 1/2"											R 1"	

Options Options Optionen Opciones



Type - Tipo	QH..2 / QH..3 / QH..4	Size - Taille - Baugröße - Tamaño																	
Position - Posición		A	B	C	D	E	F	G	H	J	K	L	M	N	P	Q	R	S	T
Oil sight glass - Voyant d'huile Ölschauglas - Visor de aceite ①	OA	250	260	275	310	350	390	430	480	520	570	605	680	680	740	830	800	870	900
Drain cock - Robinet de vidange Ölablaßbahn - Tapón de vaciado ②	OB	300	310	325	370	410	470	510	560	620	670	705	780	805	865	955	925	995	1025
Oil level switch - Contacteur de niveau d'huile Ölniveauschalter - Interruptor nivel de aceite ③	OC	340	350	365	400	440	480	520	570	610	660	695	770	770	830	920	890	960	990
Dust-proof breather plug - Bouchon d'aération anti-poussière Entlüfter mit Staubfilter - Tapón aireación anti-polvo ④	OD	405	445	495	545	625	705	845	845	995	995	1215	1215	1520	1520	1660	1660	1660	

The above mounting positions and dimensions are standard for gear units equipped with one single accessory. They may vary for units equipped with several accessories.

Les positions de montage et les dimensions standard s'appliquent pour des réducteurs équipés d'un seul accessoire. Elles peuvent varier, au cas où il y a plusieurs accessoires.

Die obigen standard Einbaulagen und Abmessungen gelten für Getriebe die mit einem einzigen Zusatzgerät ausgerüstet sind. Bei mehreren Zusatzgeräten könnten sie sich ändern.

Las posiciones de montaje y dimensiones indicadas corresponden a reductores normalizados con un sólo accesorio. Pueden variar en caso de estar equipados con varios accesorios.

Hansen P4

97QU-H000W0033 B

mm

Gear unit	Réducteur à engrenages	Zahnradgetriebe	Reductor	Q
Horizontal low speed shaft	Arbre P.V. horizontal	Langsamdr. Welle: horizontal	Eje lento horizontal	H
Parallel/right-angle shafts	Arbres parallèles/perpend.	Stirn-/Kegelräder	Ejes paralelos/perpendiculares	P / R
Size	Taille	Baugröße	Tamaño	A ▶ T
Gear sets	Jeux d'engrenages	Stufenzahl	N° de etapas	2 ▶ 4

Cooling systems	Systèmes de refroidissement	Kühlsysteme	Sistemas de refrigeración
------------------------	------------------------------------	--------------------	----------------------------------

The user is responsible for the provision of safety guards and correct installation of all equipment.

Certified dimensions upon request.

Les dispositifs de protection doivent être prévus par l'utilisateur. Celui-ci est responsable de l'installation correcte de l'ensemble.

Dimensions définitives sur demande.

Der Benutzer ist verantwortlich für die Beistellung der Schutzhauben und das fachgemäße Aufstellen der gesamten Ausrüstung.

Verbindl. Abmessungen auf Wunsch.

El usuario es responsable del aprovisionamiento de los dispositivos de seguridad y de la correcta instalación de todo el equipo.

Plano de dimensiones certificadas, bajo petición.

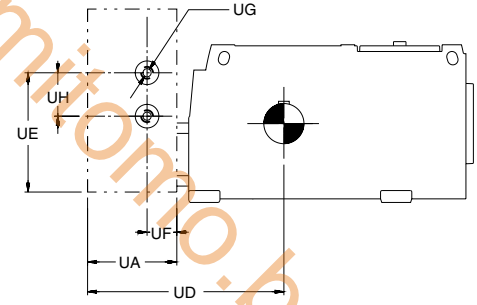
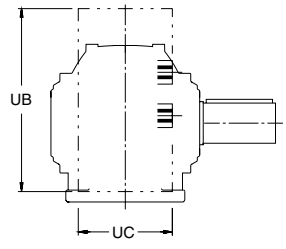
(1) Refer to Brook Hansen

(1) Veuillez nous consulter

(1) Rückfrage zu empfehlen

(1) Sirvanse consultar

Gear unit type	Réducteur type	Getriebe Typ	Tipo de reductor
QH .. 2 / QH .. 3 / QH .. 4	QH .. 2 / QH .. 3 / QH .. 4	QH .. 2 / QH .. 3 / QH .. 4	QH .. 2 / QH .. 3 / QH .. 4



Oil - to - water cooler Refroidisseur huile/eau Öl / Wasserkühler Refrigeración aceite-agua

#	UA	UB	UC	UE	UF	UG	UH
1	400	850	600	400	100	R3/4"	55
2	420	850	600	400	110	R3/4"	55
3	430	850	800	420	110	R3/4"	55
4	430	850	830	420	110	R3/4"	55

Dimension UD Dimension UD Maß UD Dimensión UD

#	A	B	C	D	E	F	G	H	J	K	L	M	N	P	Q	R	S	T
1	-	-	(1)	805	845	885	925	975	1015	1065	1100	1175	1175	1235	1325	1295	1365	1395
2	-	-	-	-	865	905	945	995	1035	1085	1120	1195	1195	1255	1345	1315	1385	1415
3	-	-	-	-	-	950	990	1040	1080	1130	1165	1240	1240	1300	1390	1360	1430	1460
4	-	-	-	-	-	-	990	1040	1080	1130	1165	1240	1240	1300	1390	1360	1430	1460

Oil - to - air cooler Refroidisseur huile/air Öl / Luftkühler Refrigeración aceite-aire

#	UA	UB	UC
1	480	880	560
2	500	1070	730
3	530	1090	730
4	570	1240	750

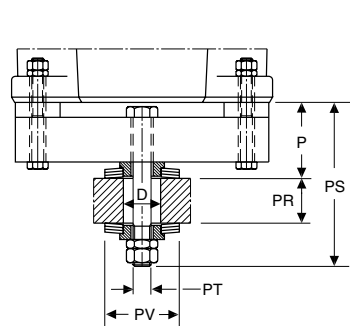
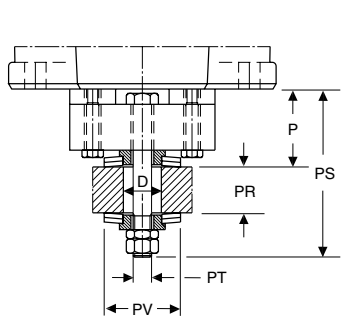
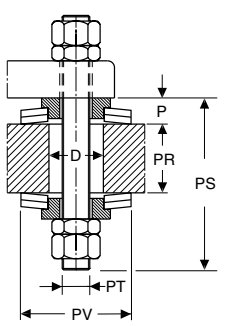
Dimension UD Dimension UD Maß UD Dimensión UD

#	A	B	C	D	E	F	G	H	J	K	L	M	N	P	Q	R	S	T
1	-	-	(1)	885	925	965	1005	1055	1095	1145	1180	1255	1255	1315	1405	1375	1445	1475
2	-	-	-	-	925	965	1005	1055	1095	1145	1180	1255	1255	1315	1405	1375	1445	1475
3	-	-	-	-	-	1090	1130	1180	1220	1270	1305	1380	1380	1440	1530	1500	1570	1600
4	-	-	-	-	-	-	1130	1180	1220	1270	1305	1380	1380	1440	1530	1500	1570	1600

QH....



Torque arm	Bras de réaction	Drehmomentenstütze	Brazo de reacción
-------------------	-------------------------	---------------------------	--------------------------



Type / Tipo	D ±5	P	PR max	PS	PT	PV
QH.A2	35	17	40	105	M16	80
QH.B2	35	19	50	125	M20	80
QH.C2	45	24	60	160	M24	100
QH.D2	45	30	60	163	M24	100
QH.E2	60	40	75	210	M30	125
QH.F2	60	40	75	210	M30	125
QH.G2	60	54	90	257	M36	125
QH.H2	60	54	90	257	M36	125

Type - Tipo	D ±5	P	PR max	PS	PT	PV
QH.C3	35	98	50	220	M20	80
QH.D3 - QH.D4	45	102	60	220	M24	100
QH.E3 - QH.E4	45	118	60	260	M24	100
QH.F3 - QH.F4	60	138	75	290	M30	125
QH.G3 - QH.G4	60	160	90	350	M36	125
QH.H3 - QH.H4	60	160	90	350	M36	125

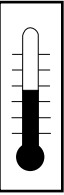
Type - Tipo	D ±5	P	PR max	PS	PT	PV
QH.J3 - QH.J4	80	267	105	495	M42	160
QH.K3 - QH.K4	80	277	105	505	M42	160
QH.L3 - QH.L4	80	320	120	590	M48	160
QH.M3 - QH.M4	80	330	120	600	M48	160

Hansen P4

Gear unit	Réducteur à engrenages	Zahnradgetriebe	Reductor	Q	P_t
Vertical low speed shaft	Arbre petite vitesse vertical	Langsamdr. Welle: vertikal	Eje lento vertical	V	
Parallel shafts	Arbres parallèles	Stirnräder	Ejes paralelos	P	
Size	Taille	Baugröße	Tamaño	C ▶ F	
Two stages	Deux étages	Zweistufig	Dos etapas	2	

Thermal power ratings	Puissances thermiques nominales	Wärmegrenzleistungen	Potencias térmicas nominales	kW
------------------------------	--	-----------------------------	-------------------------------------	-----------

i_N	r.p.m. n₁	Size - Taille - Baugröße - Tamaño																		
		C	D	E	F															
6,3 ↓ 9	1800			46	46															
	1500			70	86	69														
	1200			84	110	120	140													
	1000			90	120	140	170													
	900			92	120	145	185													
	750			92	125	150	200													
	P_{tc}⁺			200	220	270	300													
10 ↓ 14	1800			67	80	73	71													
	1500			76	96	105	125													
	1200			81	105	125	160													
	1000			82	110	130	170													
	900			81	110	135	170													
	750			78	105	135	180													
	P_{tc}⁺			160	180	215	240													
16 ↓ 22,4	1800			65	82	87	105													
	1500			67	89	100	130													
	1200			67	91	110	140													
	1000			66	90	110	150													
	900			64	88	110	150													
	750			62	85	110	150													
	P_{tc}⁺			160	180	215	240													



P_{tc}⁺ Additional thermal power with cooling coil - see p. A9
To be applied only if basic thermal power ratings are listed.

P_{tc}⁺ Puissance thermique additionnelle avec serpentin de refroidissement - voir p. A29
D'application uniquement si les puissances thermiques nominales de base sont cataloguées.

P_{tc}⁺ Zusätzliche Wärmegrenzleistung mit Kühlschlange - Siehe S. A33
Nur zutreffend wenn die Grund-Wärmegrenzleistungen aufgeführt sind.

P_{tc}⁺ Potencia térmica adicional con serpentin, ver pag. A45
Se aplica únicamente si las potencias térmicas básicas aparecen en el catálogo.

QVP...
(kW)

i_N Nominal ratio
n_{1,2} Nominal speed (rpm)

i_N Rapport nominal
n_{1,2} Vitesse nominale

i_N Nennübersetzung
n_{1,2} Nenndrehzahl

i_N Índice nominal
n_{1,2} Velocidades nominales (r.p.m.)

Gear unit	Réducteur à engrenages	Zahnradgetriebe	Reductor	<table border="1"> <tr><td>Q</td></tr> <tr><td>V</td></tr> <tr><td>P</td></tr> <tr><td>C ▶ T</td></tr> <tr><td>3</td></tr> </table>	Q	V	P	C ▶ T	3
Q									
V									
P									
C ▶ T									
3									
Vertical low speed shaft	Arbre petite vitesse vertical	Langsamdr. Welle: vertikal	Eje lento vertical						
Parallel shafts	Arbres parallèles	Stirnräder	Ejes paralelos						
Size	Taille	Baugröße	Tamaño						
Three stages	Trois étages	Dreistufig	Tres etapas						

Mechanical power ratings Puissances mécaniques nominales Nennleistungen Potencias mecánicas nominales **kw**

i _N	r.p.m.		Size - Taille - Baugröße - Tamaño																
	n ₁	n ₂	C	D	E	F	G	H	J	K	L	M	N	P	Q	R	S	T	
20	1800	90	144	212	304	486	704							3210*					
	1500	75	122	181	259	407	589							2710					
	1200	60	98	149	212	327	474							2180					
	1000	50	82	125	181	273	396							1830		3090			
	900	45	74	112	165	247	357							1650		2790			
750	38	62	94	141	206	299							1380		2330				
22,4	1800	80	127	186	266	431	614		1050	1320				2950*	3200*				
	1500	67	106	159	226	361	514		876	1140				2470	2810		4130*		
	1200	54	85	130	186	290	413		704	935				1990	2260		3330		
	1000	45	71	111	158	242	345		589	784				1670	1890		2790	3190	
	900	40	64	100	144	219	311		531	707				1500	1710		2510	2880	
750	33	54	84	124	183	260		444	592				1260	1430		2100	2410		
25	1800	72	116	176	251	393	574	722	968	1250	1610	1920	2590	2970*			4380*		
	1500	60	97	149	214	329	480	615	811	1060	1360	1690	2170	2490			3670	4200*	
	1200	48	78	121	176	264	386	501	652	867	1090	1420	1750	2010			2950	3430	
	1000	40	65	100	150	221	323	419	545	725	916	1190	1460	1690			2470	2870	
	900	36	59	90	136	199	291	378	491	654	826	1080	1320	1520			2230	2590	
750	30	49	75	115	166	243	316	411	547	691	900	1100	1280			1870	2170		
28	1800	64	101	154	220	349	501	649	853	1090	1480	1840	2360	2690	3200*	3950*	4380*		
	1500	54	84	131	187	292	419	544	713	925	1240	1610	1980	2250	2730	3310	3740	4200*	
	1200	43	68	108	154	234	336	437	573	744	997	1300	1590	1810	2190	2660	3050	3470	
	1000	36	57	90	131	196	281	365	479	622	834	1090	1330	1510	1840	2230	2550	2910	
	900	32	51	81	120	177	253	329	432	561	752	979	1200	1370	1660	2010	2300	2630	
750	27	43	67	100	148	212	275	361	469	629	819	1000	1140	1390	1680	1930	2200		
31,5	1800	57	94	143	204	313	450	601	789	1010	1280	1610	2100	2380	2970*	3550	4070*	4380*	
	1500	48	79	119	174	262	376	508	660	856	1070	1410	1760	2000	2480	2970	3410	3740	
	1200	38	63	96	143	210	302	408	530	688	860	1130	1410	1610	2000	2390	2750	3070	
	1000	32	53	80	121	176	252	341	443	576	720	947	1180	1350	1670	2000	2300	2590	
	900	29	48	72	109	158	228	308	400	519	649	854	1070	1220	1510	1800	2070	2340	
750	24	40	60	91	132	190	257	334	434	542	714	892	1020	1260	1510	1730	1950		
35,5	1800	51	82	126	179	278	392	530	663	901	1170	1530	1910	2180	2600	3200	3630	4070*	
	1500	42	68	107	152	232	328	443	554	754	975	1280	1600	1820	2180	2680	3070	3450	
	1200	34	55	86	126	186	263	356	445	606	783	1030	1290	1460	1750	2150	2470	2780	
	1000	28	46	71	105	156	220	297	372	506	655	862	1080	1230	1470	1800	2060	2330	
	900	26	41	64	95	140	198	268	336	457	591	777	971	1110	1320	1630	1860	2100	
750	21	34	53	79	117	166	224	280	382	494	650	812	924	1110	1360	1560	1760		
40	1800	45	76	113	164	248	363	476	613	833	1020	1310	1670	1930	2370	2830	3300	3620	
	1500	38	63	94	140	208	304	398	513	697	854	1110	1400	1620	1990	2370	2760	3090	
	1200	30	51	76	113	167	244	319	412	560	686	889	1130	1310	1600	1900	2220	2500	
	1000	25	42	63	94	139	204	267	344	468	574	744	941	1090	1340	1590	1860	2100	
	900	23	38	57	85	126	184	241	310	422	517	671	849	988	1210	1440	1680	1890	
750	19	32	47	71	105	153	201	259	353	432	561	709	827	1010	1200	1400	1580		
45	1800	40	66	101	144	220	316	415	529	700	930	1200	1520	1730	2110	2550	2920	3340	
	1500	33	55	85	123	184	264	347	442	586	778	1010	1280	1450	1770	2130	2440	2800	
	1200	27	44	68	99	148	212	278	355	471	625	810	1020	1170	1420	1710	1960	2260	
	1000	22	37	56	82	123	177	233	297	393	522	677	857	975	1190	1430	1640	1890	
	900	20	33	51	74	111	160	210	267	355	471	610	773	879	1070	1290	1480	1700	
750	17	28	42	62	93	133	175	223	296	393	510	646	735	896	1080	1240	1420		
50	1800	36	59	90	136	193	282	384	489	648	848	1060	1300	1540	1920	2200	2630	2950	
	1500	30	49	75	114	161	236	321	409	542	709	883	1090	1290	1610	1840	2200	2480	
	1200	24	39	60	92	129	189	258	328	435	570	709	873	1040	1290	1480	1770	1990	
	1000	20	33	50	76	108	158	215	274	364	476	593	730	872	1080	1240	1480	1670	
	900	18	30	45	69	97	142	194	247	328	429	535	658	787	975	1110	1330	1500	
750	15	25	38	58	81	119	162	207	274	359	447	550	659	815	931	1120	1260		
56	1800	32	51	80	119	171	246	335	430	559	772	961	1180	1350	1680	1980	2270	2670	
	1500	27	43	67	99	143	205	280	360	467	646	804	990	1130	1410	1660	1900	2230	
	1200	22	34	54	80	115	165	225	289	375	519	646	795	904	1130	1330	1520	1800	
	1000	18	29	45	67	96	138	188	241	313	433	540	664	756	945	1110	1270	1500	
	900	16	26	40	60	86	124	169	217	283	391	486	599	681	852	1000	1150	1350	
750	14	22	34	50	72	104	141	182	236	326	407	500	569	712	838	960	1130		
63	1800	29	40	59	93	133	227	298	398	517	669	877	1060	1200	1530	1750	2040	2300	
	1500	24	34	49	78	111	189	249	333	432	559	733	887	1010	1280	1460	1710	1930	
	1200	19	27	39	62	89	152	200	267	347	449	589	713	810	1030	1170	1370	1550	
	1000	16	22	33	52	75	127	167	223	290	375	492	595	678	860	982	1150	1290	
	900	15	20	30	47	67	114	151	201	261	338	444	537	612	776	885	1030	1170	
750	12	17	25	39	56	95	126	168	218	282	371	448	512	648	739	864	975		
71	1800	26	33	51	78	116	197	260	345	455	609	798	966	1100	1300	1570	1800	2070	
	1500	21	28	43	65	97	165	217	289	380	509	667	808	919	1090	1320	1510	1730	
	1200	17	22	34	52	78	132	174	232	305	409	536	649	738	876	1060	1210	1390	
	1000	14	18,5	28	44	65	110	146	193	255	341	448	542	617	733	884	1010	1160	

Hansen P4

Gear unit	Réducteur à engrenages	Zahnradgetriebe	Reductor	<table border="1"> <tr><td>Q</td></tr> <tr><td>V</td></tr> <tr><td>P</td></tr> <tr><td>C ▶ T</td></tr> <tr><td>3</td></tr> </table>	Q	V	P	C ▶ T	3
Q									
V									
P									
C ▶ T									
3									
Vertical low speed shaft	Arbre petite vitesse vertical	Langsamdr. Welle: vertikal	Eje lento vertical						
Parallel shafts	Arbres parallèles	Stirnräder	Ejes paralelos						
Size	Taille	Baugröße	Tamaño						
Three stages	Trois étages	Dreistufig	Tres etapas						

Mechanical power ratings	Puissances mécaniques nominales	Nennleistungen	Potencias mecánicas nominales	kW
---------------------------------	--	-----------------------	--------------------------------------	-----------

i _N	r.p.m.		Size - Taille - Baugröße - Tamaño																
	n ₁	n ₂	C	D	E	F	G	H	J	K	L	M	N	P	Q	R	S	T	
80	1800	22,5	32	48	73	110	157	240	319	420	463	691	863	983	1190	1410	1620	1830	
	1500	19	27	40	61	92	131	200	267	351	387	578	721	823	993	1170	1360	1530	
	1200	15	22	32	49	73	105	161	214	282	311	464	579	662	798	943	1090	1230	
	1000	12,5	18	27	41	61	88	134	179	236	260	388	484	554	667	788	912	1030	
	900	11,5	16	24	37	55	79	121	161	212	234	349	436	500	601	711	822	927	
	750	9,4	13,5	20	31	46	66	101	134	177	195	292	364	418	502	594	686	774	
90	1800	20	27	41	61	93	137	209	261	365	420	629	785	894	1070	1270	1450	1650	
	1500	16,5	22	35	51	78	115	174	218	305	351	526	656	747	891	1060	1210	1380	
	1200	13,5	18	28	41	62	92	140	175	245	282	422	527	600	715	849	973	1110	
	1000	11	15	23	34	52	77	117	146	204	235	353	440	501	598	710	813	925	
	900	10	13,5	21	31	47	69	105	132	184	212	318	397	451	539	640	733	834	
	750	8,3	11	17,5	26	39	58	88	110	154	177	265	331	377	450	534	612	697	
100	1800	18	25	39	58	88	123	180	220	337	363	533	663	780	920	1060	1210	1370	
	1500	15	21	33	49	73	102	147	183	282	303	433	533	630	750	870	990	1130	
	1200	12	17	26	39	59	82	117	147	226	243	353	433	510	600	700	800	910	
	1000	10	14	22	33	49	68	92	123	189	203	293	353	410	480	560	640	730	
	900	9	12,5	19,5	30	44	62	82	111	170	183	263	310	360	420	490	560	640	
	750	7,5	10,5	16,5	25	37	52	72	92	142	153	223	270	310	360	410	470	540	620
112	1800	16	21	34	49	77	108	157	212	337	363	533	663	780	920	1060	1210	1370	
	1500	13,5	17,5	28	41	64	90	123	177	282	303	433	533	630	750	870	990	1130	
	1200	10,5	14	23	33	51	72	102	142	226	243	353	433	510	600	700	800	910	
	1000	8,9	11,5	19	27	43	60	82	111	179	189	273	310	360	420	490	560	640	
	900	8	10,5	17	25	39	54	74	107	170	189	273	310	360	420	490	560	640	
	750	6,7	8,7	14,5	20	32	45	64	89	142	153	223	270	310	360	410	470	540	620

Thermal power ratings	Puissances thermiques nominales	Wärmegrenzleistungen	Potencias térmicas nominales	P_t kW
------------------------------	--	-----------------------------	-------------------------------------	-------------------------

i _N	r.p.m.		Size - Taille - Baugröße - Tamaño																
	n ₁	n ₂	C	D	E	F	G	H	J	K	L	M	N	P	Q	R	S	T	
20 ↓ 31,5	1800		66	85	110	140	200	230	200	180	270	250	290	290	390	400	410	430	
	1500		64	84	110	140	210	230	220	220	300	310	360	380	450	510	540	560	
	1200		62	81	110	140	200	220	230	240	320	340	410	430	450	510	540	560	
	1000		59	78	105	140	200	220	230	250	320	350	420	450	470	560	590	610	
	900		57	76	100	140	200	220	230	250	320	350	420	450	480	570	600	630	
	750		54	72	98	130	190	210	230	250	310	340	420	440	480	580	610	640	
	P _{tc}		67	66	100	115	350	370	370	370	830	830							
35,5 ↓ 56	1800		54	72	95	120	170	200	200	210	270	290	350	370	380	420	440	450	
	1500		52	70	92	120	170	200	220	220	290	310	370	390	430	480	510	530	
	1200		50	67	88	120	170	190	210	230	290	320	370	400	440	500	540	580	
	1000		47	64	85	115	160	190	200	230	290	320	370	400	440	510	550	590	
	900		45	62	82	110	160	180	200	230	290	320	360	390	440	500	540	590	
	750		43	58	78	105	150	175	190	220	280	310	350	380	430	490	530	570	
	P _{tc}		59	57	89	100	300	320	320	320	730	730							
63 ↓ 112	1800		41	59	77	100	135	160	170	190	230	270	310	330	370	400	430	460	
	1500		40	57	75	98	130	160	170	190	240	280	320	340	380	420	450	480	
	1200		37	53	71	95	130	155	170	190	240	280	320	340	370	420	460	480	
	1000		35	51	67	91	125	150	160	180	230	270	310	330	370	420	450	470	
	900		34	49	65	88	120	145	160	180	230	270	310	330	360	410	440	470	
	750		32	46	61	83	115	140	150	170	220	260	300	320	350	400	430	450	
	P _{tc}		59	57	89	100	300	320	320	320	730	730							

P_{tc} Additional thermal power with cooling coil - see p. A9
To be applied only if basic thermal power ratings are listed.

P_{tc} Puissance thermique additionnelle avec serpentin de refroidissement - voir p. A21
D'application uniquement si les puissances thermiques nominales de base sont cataloguées.

P_{tc} Zusätzliche Wärme-grenzleistung mit Kühlschlange - Siehe S. A33
Nur zutreffend wenn die Grund-Wärme-grenzleistungen aufgeführt sind.

P_{tc} Potencia térmica adicional con serpentin, ver pag. A45
Se aplica únicamente si las potencias térmicas básicas aparecen en el catálogo.

i_N Nominal ratio i_N Rapport nominal i_N Nennübersetzung i_N Índice nominal
n_{1,2} Nominal speed (rpm) n_{1,2} Vitesse nominale n_{1,2} Nenndrehzahl n_{1,2} Velocidades nominales (r.p.m.)

Gear unit
Vertical low speed shaft
Parallel shafts
Size
Four stages

Réducteur à engrenages
Arbre petite vitesse vertical
Arbres parallèles
Taille
Quatre étages

Zahnradgetriebe
Langsamdr. Welle: vertikal
Stirnräder
Baugröße
Vierstufig

Reductor
Eje lento vertical
Ejes paralelos
Tamaño
Cuatro etapas

Q
V
P
D ▶ Q
4

P

Mechanical power ratings Puissances mécaniques nominales Nennleistungen Potencias mecánicas nominales kW

i _N	r.p.m.		Size - Taille - Baugröße - Tamaño															
	n ₁	n ₂	D	E	F	G	H	J	K	L	M	N	P	Q				
100	1800	18	44	68	98	145	196	248		446	566	654						
	1500	15	37	56	83	121	164	207		373	473	547						
	1200	12	29	45	66	97	131	166		299	380	439						
	1000	10	24	38	55	81	110	139		250	317	366						
	900	9	22	34	50	73	99	125		225	286	330						
	750	7,5	18,5	28	42	61	82	104		188	239	276						
112	1800	16	39	59	88	126	171	221	296	389	493	605	678					
	1500	13,5	33	49	73	105	143	185	247	325	412	505	566					
	1200	10,5	26	39	59	85	114	148	198	260	331	405	454					
	1000	8,9	22	33	49	71	96	124	165	217	276	339	380					
	900	8	20	30	44	64	86	112	149	196	249	305	342					
	750	6,7	16,5	25	37	53	72	93	124	164	208	255	286					
125	1800	14,5	36	55	79	115	153	205	262	344	461	546	627					
	1500	12	30	46	66	96	128	171	219	287	385	456	523					
	1200	9,6	24	37	53	77	103	137	175	231	309	366	420					
	1000	8	20	30	44	64	86	114	147	193	258	306	351					
	900	7,2	18	28	40	58	77	103	132	173	233	275	316					
	750	6	15	23	33	48	64	86	110	145	194	230	264					
140	1800	13	32	48	70	100	134	176	234	313	402	497	566	657				
	1500	10,5	27	40	58	84	112	147	195	262	335	415	473	549				
	1200	8,6	21	32	47	67	89	118	157	210	269	333	379	440				
	1000	7,1	17,5	27	39	56	75	98	131	175	225	278	317	368				
	900	6,4	16	24	35	50	67	89	118	158	202	250	285	331				
	750	5,4	13,5	20	29	42	56	74	98	132	169	209	238	277				
160	1800	11,5	24	44	62	90	122	163	216	269	356	424	508	607				
	1500	9,4	19,5	37	52	75	102	136	181	225	297	354	425	507				
	1200	7,5	15,5	30	42	60	82	109	145	180	238	284	341	407				
	1000	6,3	13	25	35	50	68	91	121	150	199	237	285	340				
	900	5,6	12	22	31	45	61	82	109	135	179	213	257	306				
	750	4,7	9,9	18,5	26	38	51	68	91	113	150	178	215	256				
180	1800	10	20	38	55	78	106	139	186	245	324	386	439	548				
	1500	8,3	17	32	46	65	89	116	155	204	270	322	367	458				
	1200	6,7	13,5	26	37	52	71	93	124	164	217	258	294	367				
	1000	5,6	11,5	21	31	44	59	78	104	137	181	216	245	307				
	900	5	10,5	19,5	28	39	53	70	94	123	163	194	221	276				
	750	4,2	8,6	16	23	33	44	58	78	103	136	162	185	231				
200	1800	9	19	34	50	73	95	129	172	217	278	337	395	499				
	1500	7,5	16	28	41	61	79	108	143	181	232	282	330	417				
	1200	6	12,5	23	33	49	64	86	115	145	186	226	265	334				
	1000	5	10,5	19	28	41	53	72	96	121	155	189	222	279				
	900	4,5	9,5	17	25	36	48	65	86	109	140	170	200	251				
	750	3,8	8	14,5	21	30	40	54	72	91	117	142	167	210				
224	1800	8	16,5	30	44	63	83	108	147	197	253	307	350	425				
	1500	6,7	13,5	25	37	53	69	90	123	165	211	256	292	355				
	1200	5,4	11	20	29	42	55	72	98	132	169	206	234	285				
	1000	4,5	9,2	16,5	24	35	46	60	82	110	141	172	195	238				
	900	4	8,3	15	22	32	42	54	74	99	127	155	176	214				
	750	3,3	6,9	12,5	18,5	26	35	45	62	83	106	129	147	179				
250	1800	7,2	15,5	27	40	57	77	100	136	168	224	274	315	387				
	1500	6	13	23	34	47	64	83	114	140	187	229	263	323				
	1200	4,8	10,5	18,5	27	38	51	67	91	112	150	184	211	259				
	1000	4	8,7	15,5	22	32	43	56	76	94	125	153	177	216				
	900	3,6	7,8	14	20	28	39	50	68	84	113	138	159	195				
	750	3	6,5	11,5	17	24	32	42	57	70	94	115	133	163				
280	1800	6,4	13,5	24	36	49	67	89	114	153	204	249	284	339				
	1500	5,4	11,5	20	30	41	56	74	95	128	170	208	237	283				
	1200	4,3	9	16	24	33	45	59	76	102	136	167	190	227				
	1000	3,6	7,5	13,5	20	28	37	50	64	85	114	139	159	189				
	900	3,2	6,8	12	18	25	34	45	57	77	103	125	143	171				
	750	2,7	5,7	10	15	21	28	37	48	64	86	105	119	142				
315	1800	5,7	12	18,5	28	46	60	82	105	135	174	220	256	308				
	1500	4,8	10	15,5	23	38	50	68	88	113	145	183	214	257				
	1200	3,8	8,1	12,5	18,5	30	40	55	70	90	116	147	172	206				
	1000	3,2	6,7	10,5	15,5	25	34	46	59	75	97	123	144	172				
	900	2,85	6,1	9,4	14	23	30	41	53	68	87	110	129	155				
	750	2,4	5	7,8	11,5	19	25	34	44	56	73	92	108	129				
355	1800	5,1	10,5	15,5	24	40	52	71	94	123	158	200	228	275				
	1500	4,2	8,7	13	20	33	44	59	78	102	132	167	190	230				
	1200	3,4	7	10,5	16	26	35	48	63	82	106	134	152	184				
	1000	2,8	5,8	8,7	13,5	22	29	40	52	68	88	112	127	154				
	900	2,55	5,2	7,8	12	20	26	36	47	62	79	100	114	138				
	750	2,1	4,4	6,5	10	16,5	22	30	39	51	66	84	96	116				

i_N Nominal ratio
n_{1,2} Nominal speed (rpm)

i_N Rapport nominal
n_{1,2} Vitesse nominale

i_N Nennübersetzung
n_{1,2} Nenndrehzahl

i_N Índice nominal
n_{1,2} Velocidades nominales r.p.m.

Hansen P4

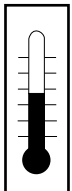
Gear unit	Réducteur à engrenages	Zahnradgetriebe	Reductor	<table border="1"> <tr><td>Q</td></tr> <tr><td>V</td></tr> <tr><td>P</td></tr> <tr><td>D ▶ Q</td></tr> <tr><td>4</td></tr> </table>	Q	V	P	D ▶ Q	4
Q									
V									
P									
D ▶ Q									
4									
Vertical low speed shaft	Arbre petite vitesse vertical	Langsamdr. Welle: vertikal	Eje lento vertical						
Parallel shafts	Arbres parallèles	Stirnräder	Ejes paralelos						
Size	Taille	Baugröße	Tamaño						
Four stages	Quatre étages	Vierstufig	Cuatro etapas						

Mechanical power ratings	Puissances mécaniques nominales	Nennleistungen	Potencias mecánicas nominales	kW
---------------------------------	--	-----------------------	--------------------------------------	-----------

i _N	r.p.m.		Size - Taille - Baugröße - Tamaño													
	n ₁	n ₂	D	E	F	G	H	J	K	L	M	N	P	Q		
400	1800	4,5	9,7	14,5	23	31	48	66	87	93	139	178	206	250		
	1500	3,8	8,1	12	19	26	40	55	72	78	116	149	172	209		
	1200	3	6,5	9,8	15	21	32	44	58	62	93	119	138	168		
	1000	2,5	5,4	8,1	12,5	17,5	27	37	48	52	78	100	115	140		
	900	2,25	4,8	7,3	11,5	16	24	33	44	47	70	90	104	126		
	750	1,9	4	6,1	9,6	13	20	28	36	39	58	75	86	105		
450	1800	4	8,4	12	19,5	28	42	54	75	84	127	162	185	221		
	1500	3,3	7	10	16	23	35	45	63	70	106	135	154	184		
	1200	2,65	5,6	8,1	13	18,5	28	36	50	56	85	108	123	148		
	1000	2,2	4,7	6,8	11	15,5	23	30	42	47	71	90	103	123		
	900	2	4,2	6,1	9,8	14	21	27	38	42	64	82	93	111		
	750	1,65	3,5	5,1	8,1	11,5	17,5	22	32	35	53	68	77	92		
500	1800	3,6		11,5	18,5	24		44	69	73	92		167	201		
	1500	3		9,8	15	20		36	58	61	77		139	167		
	1200	2,4		7,8	12	16,5		29	46	49	62		112	134		
	1000	2		6,5	10	13,5		24	39	41	51		93	112		
	900	1,8		5,9	9,2	12,5		22	35	37	46		84	101		
	750	1,5		4,9	7,6	10,5		18	29	30	38		70	84		
560	1800	3,2		9,8	16	22		37	53	68	88		179			
	1500	2,8		8,1	13,5	18		30	44	56	74		149			
	1200	2,1		6,5	10,5	14,5		24	36	45	59		120			
	1000	1,8		5,4	8,9	12		20	30	38	49		100			
	900	1,6		4,9	8	11		18,5	27	34	44		90			
	750	1,3		4,1	6,7	9		15,5	22	28	37		75			
630	1800	2,9							44	58	72		163			
	1500	2,4							36	49	60		136			
	1200	1,9							29	39	48		109			
	1000	1,6							24	33	40		91			
	900	1,4							22	29	36		82			
	750	1,2							18,5	24	30		68			

Thermal power ratings	Puissances thermiques nominales	Wärmegrenzleistungen	Potencias térmicas nominales	P_t kW
------------------------------	--	-----------------------------	-------------------------------------	-------------------------

i _N	r.p.m. n ₁	Size - Taille - Baugröße - Tamaño													
		D	E	F	G	H	J	K	L	M	N	P	Q		
100 ↓ 160	1800	47	62	84	120	135	125	135	190	200	170	180	200		
	1500	45	59	82	115	130	130	140	190	210	200	210	230		
	1200	43	56	77	110	125	130	145	190	210	210	230	250		
	1000	40	52	73	105	120	130	140	190	210	220	230	250		
	900	39	51	71	100	115	130	140	180	200	220	230	250		
	750	37	48	67	96	110	125	135	180	200	210	220	240		
	P _{tc} ⁺	42	65	73	220	235	235	530	530						
180 ↓ 315	1800	40	48	68	95	110	115	125	165	180	180	190	210		
	1500	38	46	65	90	105	115	125	160	180	190	200	220		
	1200	36	43	61	85	98	110	125	160	180	190	200	230		
	1000	34	41	57	80	93	105	120	150	170	180	200	220		
	900	33	39	56	77	90	100	115	150	170	180	200	220		
	750	32	37	52	73	85	97	110	140	160	175	190	210		
	P _{tc} ⁺	35	55	62	190	200	195	200	450	450					
355 ↓ 630	1800	33	39	55	75	87	93	105	130	150	160	170	190		
	1500	32	37	53	72	83	91	100	125	145	160	170	190		
	1200	30	36	50	68	78	87	96	120	140	160	170	190		
	1000	29	34	48	65	74	83	92	115	130	150	160	180		
	900	29	33	46	63	71	81	89	110	130	150	160	170		
	750	28	31	44	60	67	77	85	105	120	140	150	165		
	P _{tc} ⁺	33	51	57	175	185	185	185	415	415					



P_{tc}⁺ Additional thermal power with cooling coil - see p. A9
To be applied only if basic thermal power ratings are listed.

P_{tc}⁺ Puissance thermique additionnelle avec serpentin de refroidissement - voir p. A21
D'application uniquement si les puissances thermiques nominales de base sont cataloguées.

P_{tc}⁺ Zusätzliche Wärmegrenzleistung mit Kühlturbine - Siehe S. A33
Nur zutreffend wenn die Grund-Wärmegrenzleistungen aufgeführt sind.

P_{tc}⁺ Potencia térmica adicional con serpentin, ver pag. A45
Se aplica únicamente si las potencias térmicas básicas aparecen en el catálogo.

i_N Nominal ratio **i_N** Rapport nominal **i_N** Nennübersetzung **i_N** Índice nominal
n_{1,2} Nominal speed (rpm) **n_{1,2}** Vitesse nominale **n_{1,2}** Nenndrehzahl **n_{1,2}** Velocidades nominales r.p.m.

Gear unit	Réducteur à engrenages	Zahnradgetriebe	Reductor	<table border="1"> <tr><td>Q</td></tr> <tr><td>V</td></tr> <tr><td>P</td></tr> <tr><td>C ▶ T</td></tr> <tr><td>2 ▶ 4</td></tr> </table>	Q	V	P	C ▶ T	2 ▶ 4	i_{ex}
Q										
V										
P										
C ▶ T										
2 ▶ 4										
Vertical low speed shaft	Arbre petite vitesse vertical	Langsamdr. Welle: vertikal	Eje lento vertical							
Parallel shafts	Arbres parallèles	Stirnräder	Ejes paralelos							
Size	Taille	Baugröße	Tamaño							
Gear sets	Jeux d'engrenages	Stufenzahl	Etapas							
Exact ratios i_{ex}	Rapports de réduction exacts i_{ex}	Exakte Übersetzungen i_{ex}	Indices exactos de reducción i_{ex}							

i_N	Size - Taille - Baugröße - Tamaño																	
	A	B	C	D	E	F	G	H	J	K	L	M	N	P	Q	R	S	T
6,3			6,2296	6,4156	6,1875	6,4699												
7,1			7,1594	7,2524	7,1188	7,0074												
8			7,7364	7,9673	7,6261	7,9849												
9			8,8911	9,0065	8,7738	8,6483												
10			9,7673	10,059	9,7903	10,326												
11,2			11,225	11,371	11,264	11,183												
12,5			12,54	12,73	12,176	13												
14			14,412	14,39	14,009	14,08												
16			15,557	16,461	15,745	16,036												
18			17,879	18,608	18,115	17,368												
20			19,969	20,069	19,671	20,059												
22,4			22,949	22,686	22,631	21,725												
20			19,758	19,712	19,422	20,001	19,654						19,711			19,874		
22,4			22,728	22,031	22,32	22,61	22,613		23,216	22,849			21,687	22,686		22,113	22,663	
25			24,954	24,479	24,119	24,839	24,224	25,114	25,144	24,747	25,475	25,235	24,783	24,96		24,988	25,217	25,452
28			28,705	27,359	27,719	28,079	27,87	28,894	28,652	28,924	28,034	27,77	27,268	28,524	28,265	27,803	28,495	28,32
31,5			30,891	30,905	30,451	31,36	31,099	30,953	31,032	31,327	32,585	31,945	30,778	31,384	31,098	31,032	31,706	32,002
35,5			35,535	34,541	34,996	35,45	35,779	35,611	37,05	35,697	35,858	35,154	33,863	35,423	35,538	34,528	35,387	35,608
40			38,42	39,038	39,096	39,687	38,678	39,737	40,128	38,663	41,033	40,86	38,857	38,974	39,101	39,178	39,374	39,742
45			44,196	43,631	44,931	44,864	44,499	45,718	46,647	46,161	45,155	44,965	42,752	44,722	44,134	43,592	44,676	44,22
50			49,681	49,226	48,502	51,319	50,014	49,422	50,522	49,996	49,588	51,455	50,338	49,206	48,558	50,754		50,175
56			57,149	55,017	55,741	58,013	57,541	56,86	57,542	58,118	54,569	56,623	55,385	57,937	55,72	56,473	57,877	55,829
63			63,093	64,977	62,152	65,036	62,483	63,907	62,322	62,946	63,185	62,182	61,891	63,745	61,305	64,113	64,399	65,001
71			72,51	73,452	71,506	70,439	71,887	73,525	71,975	71,691	69,532	68,428	68,096	71,234	72,183	71,337	73,111	72,325
80			78,824	80,246	79,775	79,29	81,304	79,839	77,954	77,647	79,096	79,231	76,436	78,375	79,42	80,097	81,349	82,109
90			90,588	90,713	91,782	88,107	89,471	91,856	86,487	89,674	91,107	87,19	84,099	87,973	88,75	89,122	91,339	91,361
100			101,17	97,835	99,664	99,179	104,2		95,158	97,124	101,37			96,793	97,647		101,63	102,58
112			116,28	110,6	114,66	107,42	114,67		106,81		113,82				109,61			114,14
100				100,28	98,801	100,74	98,175	97,896	100,75		95,382	97,044	101,24					
112				112,07	113,55	113,88	112,95	112,51	112,95	111,05	109,74	111,65	109,65	116,52				
125				124,14	122,31	127,18	123,95	125,45	122,34	125,53	124,11	119,61	121,65	126,2				
140				138,74	140,56	143,77	142,6	144,33	142,6	140,73	136,58	137,61	133,84	140,01	145,17			
160				163,85	152,12	160,65	159,13	158,38	154,45	152,42	159,34	155,63	157,31	154,05	157,23			
180				185,23	174,82	181,6	183,09	182,21	180,47	177,67	175,34	171,27	173,08	181,05	174,44			
200				203,79	196,7	202,57	197,42	203,34	195,46	192,43	198,17	199,8	198,05	199,2	191,93			
224				230,37	226,06	229	227,14	233,94	233,36	224,85	218,08	219,87	217,91	227,95	225,57			
250				248,46	245,74	250,18	253,4	252,26	252,75	243,53	256,25	248,5	244,31	250,8	248,19			
280				280,86	282,42	282,81	291,54	290,23	284,51	290,75	281,99	273,46	268,8	281,19	284			
315				321,27	314,9	317,05	316,58	323,79	308,15	314,9	320,14	321,33	305,59	309,37	312,47			
355				363,18	362,3	343,39	364,23	372,53	355,88	354,47	352,29	353,61	336,22	351,72	350,33			
400				401,37	404,19	386,54	411,94	404,52	385,44	383,92	400,75	401,44	377,4	386,97	385,45			
450				453,73	465,03	429,52	453,32	465,4	427,63	443,39	461,61	441,76	415,24	434,37	438,2			
500					504,97	483,5	527,96		528,13	480,22	513,62	502,21		477,91	482,13			
560					580,97	523,66	581		581,07	530,02	576,7	572,14			541,18			
630										608,32	641,68	643,65			595,43			

Three stages

Trois étages

Dreistufig

Tres etapas

i_N Nominal ratio

i_N Rapport nominal

i_N Nennübersetzung

i_N Índice nominal

Hansen P4

Gear unit	Réducteur à engrenages	Zahnradgetriebe	Reductor	Q	J kgm ²
Vertical low speed shaft	Arbre petite vitesse vertical	Langsamdr. Welle: vertikal	Eje lento vertical	V	
Parallel shafts	Arbres parallèles	Stirnräder	Ejes paralelos	P	
Size	Taille	Baugröße	Tamaño	C ▶ T	
Gear sets	Jeux d'engrenages	Stufenzahl	Etapas	2 ▶ 4	
Moments of inertia J related to the HSS	Moments d'inertie J rapportés à l'arbre G.V.	Massenträgheitsmomente J beziehen sich auf die SDW	Momentos de inercia J relativos al eje rápido		

i _N	Size - Taille - Baugröße - Tamaño																	
	A	B	C	D	E	F	G	H	J	K	L	M	N	P	Q	R	S	T
6,3			0,0547	0,108	0,213	0,423												
7,1			0,0514	0,103	0,2	0,408												
8			0,0415	0,0823	0,162	0,322												
9			0,0394	0,0787	0,154	0,312												
10			0,0314	0,0623	0,12	0,236												
11,2			0,0301	0,0601	0,114	0,23												
12,5			0,0239	0,048	0,0926	0,181												
14			0,0231	0,0466	0,0892	0,178												
16			0,0191	0,0368	0,0698	0,145												
18			0,0186	0,0359	0,0677	0,142												
20			0,0152	0,0305	0,0555	0,115												
22,4			0,0149	0,0299	0,0542	0,114												
20			0,0134	0,0281	0,0587	0,119	0,234						2,84			6,39		
22,4			0,0124	0,0263	0,0542	0,111	0,215		0,467	0,692			2,64	2,94		5,85	6,64	
25			0,0098	0,021	0,0438	0,0893	0,176	0,247	0,446	0,652	0,924	1,38	2,03	2,73		4,47	6,05	6,9
28			0,0091	0,0198	0,0409	0,0843	0,164	0,225	0,352	0,491	0,873	1,29	1,9	2,09	3,14	4,13	4,63	6,27
31,5			0,0075	0,0156	0,0326	0,0667	0,128	0,185	0,337	0,466	0,663	0,978	1,5	1,96	2,89	3,24	4,26	4,8
35,5			0,007	0,0149	0,0308	0,0636	0,12	0,17	0,254	0,367	0,631	0,917	1,42	1,54	2,22	3,02	3,34	4,39
40			0,0058	0,0121	0,0244	0,0508	0,0979	0,133	0,245	0,351	0,491	0,696	1,11	1,46	2,06	2,32	3,1	3,45
45			0,0055	0,0116	0,0233	0,0488	0,0931	0,124	0,193	0,263	0,472	0,659	1,05	1,13	1,63	2,18	2,38	3,19
50			0,0044	0,0095	0,0191	0,0384	0,0729	0,101	0,187	0,253	0,388	0,512	0,801	1,08	1,52	1,63	2,23	2,45
56			0,0042	0,0092	0,0184	0,0372	0,0701	0,0957	0,152	0,198	0,375	0,489	0,771	0,817	1,18	1,55	1,67	2,29
63			0,0042	0,0092	0,0184	0,0376	0,0576	0,075	0,149	0,192	0,293	0,403	0,632	0,784	1,12	1,21	1,58	1,71
71			0,0042	0,0091	0,0183	0,0374	0,0557	0,0716	0,12	0,156	0,285	0,386	0,613	0,643	0,847	1,16	1,24	1,61
80			0,0034	0,0075	0,0146	0,0311	0,0559	0,0589	0,117	0,152	0,283	0,302	0,504	0,621	0,809	0,927	1,18	1,26
90			0,0034	0,0075	0,0145	0,0357	0,0557	0,0567	0,118	0,122	0,219	0,292	0,491	0,511	0,663	0,894	0,943	1,2
100			0,0033	0,0073	0,014	0,0299	0,0534		0,117	0,12	0,218			0,496	0,638		0,907	0,959
112			0,0032	0,0072	0,014	0,0298	0,0533		0,113		0,21				0,524			0,92
100				0,0076	0,0091	0,0202	0,0426	0,0468	0,0867		0,184	0,242	0,37					
112				0,0075	0,0089	0,0199	0,0419	0,0433	0,0877	0,094	0,17	0,22	0,354	0,374				
125				0,006	0,0069	0,0152	0,0321	0,0432	0,0868	0,0879	0,169	0,188	0,353	0,357				
140				0,0059	0,0068	0,015	0,0316	0,0423	0,0657	0,0887	0,167	0,173	0,347	0,355	0,382			
160				0,0059	0,0053	0,0118	0,0244	0,0324	0,0652	0,0877	0,124	0,171	0,256	0,35	0,364			
180				0,0059	0,0052	0,0116	0,0241	0,0319	0,0502	0,0664	0,122	0,169	0,253	0,257	0,36			
200				0,0047	0,004	0,0093	0,0194	0,0246	0,0498	0,0657	0,0953	0,125	0,195	0,254	0,354			
224				0,0047	0,0039	0,0092	0,0192	0,0242	0,038	0,0506	0,0944	0,124	0,193	0,196	0,261			
250				0,0047	0,0031	0,0076	0,0154	0,0195	0,0378	0,0502	0,0713	0,0962	0,155	0,194	0,257			
280				0,0047	0,0031	0,0075	0,0153	0,0193	0,0314	0,0383	0,0708	0,0952	0,154	0,156	0,198			
315				0,0036	0,0031	0,0076	0,0148	0,0155	0,0312	0,038	0,0565	0,0719	0,123	0,154	0,196			
355				0,0036	0,0031	0,0076	0,0147	0,0154	0,03	0,0315	0,0562	0,0713	0,122	0,123	0,157			
400				0,003	0,003	0,0073	0,0148	0,0149	0,0299	0,0314	0,0562	0,0569	0,118	0,122	0,155			
450				0,003	0,0029	0,0075	0,0147	0,0148	0,03	0,0301	0,0537	0,0565	0,117	0,118	0,124			
500					0,0029	0,0072	0,0147	0,0148	0,0298	0,03	0,0536	0,0564		0,117	0,123			
560					0,0029	0,0072	0,0147		0,0297	0,03	0,0533	0,0539			0,118			
630										0,03	0,0533	0,0538			0,118			

Three stages

Trois étages

Dreistufig

Tres etapas

i_N Nominal ratio

i_N Rapport nominal

i_N Nennübersetzung

i_N Índice nominal

Hansen P4

97QU-VP2N00023 A

mm

Gear unit	Réducteur à engrenages	Zahnradgetriebe	Reductor	Q
Vertical low speed shaft	Arbre petite vitesse vertical	Langsamdr. Welle: vertikal	Eje lento vertical	V
Parallel shafts	Arbres parallèles	Stirnräder	Ejes paralelos	P
Size	Taille	Baugröße	Tamaño	C ▶ F
Two stages	Deux étages	Zweistufig	Dos etapas	2

The user is responsible for the provision of safety guards and correct installation of all equipment.

Certified dimensions upon request.

Les dispositifs de protection doivent être prévus par l'utilisateur. Celui-ci est responsable de l'installation correcte de l'ensemble.

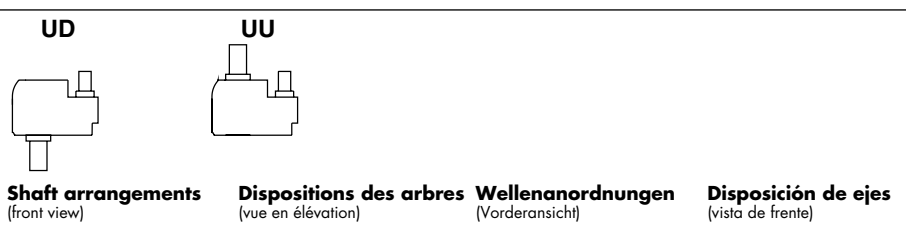
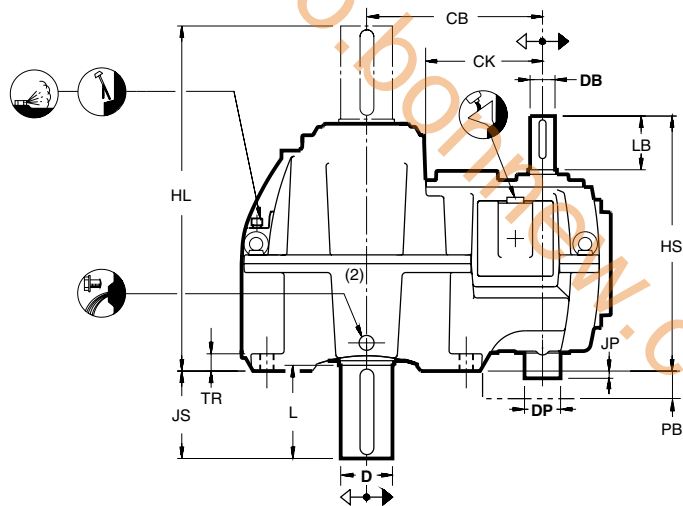
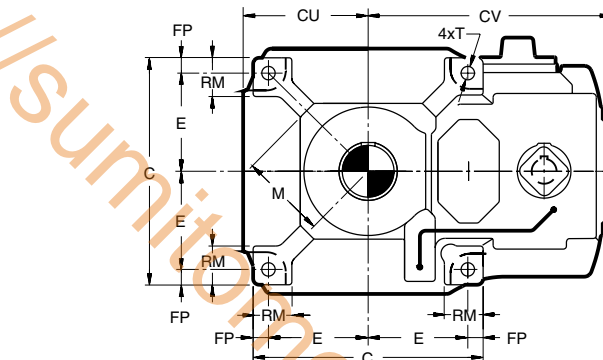
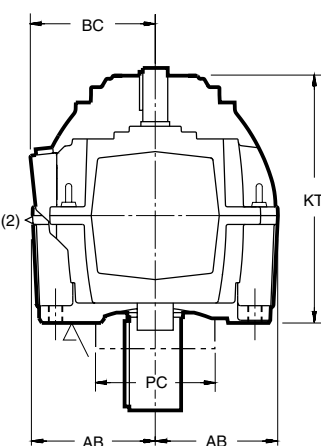
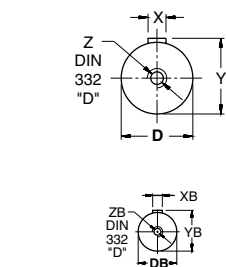
Dimensions définitives sur demande.

Der Benutzer ist verantwortlich für die Beistellung der Schutzhauben und das fachgemäße Aufstellen der gesamten Ausrüstung.

Verbindl. Abmessungen auf Wunsch.

El usuario es responsable del aprovisionamiento de los dispositivos de seguridad y de la correcta instalación de todo el equipo.

Plano de dimensiones certificadas, bajo petición.



(1) Space for pump removal
(2) Grease lubrication point only for shaft arrangement UD

Type Tipo	AB	BC	C	CB	CK	CU	CV	E	FP	HL	HS	JS	KT	M	RM	T	TR	kg	Litres Litros
QVPC2	255	280	470	345	233	260	487	200	35	709	520	204	491	165	95	28	38	360	31
QVPD2	285	290	530	397	265	290	553	225	40	782	605	207	557	195	95	35	40	520	37
QVPE2	320	335	600	459	305	326	637	260	40	900	665	245	630	225	105	35	45	790	58
QVPF2	365	372	690	525	345	370	720	295	50	945	735	243	678	265	135	42	52	1110	85

(1) Espace de dégagement de la pompe
(2) Point de graissage seulement pour disposition des arbres UD

(1) Freier Raum für Demontage der Pumpe
(2) Fettschmierstelle nur für Wellenanordnung UD

(1) Espacio libre para retirar la bomba
(2) Punto de engrase solamente para la disposición UD

Type Tipo	Shafts Keys		Arbres Clavettes		Wellen Paßfeder		Ejes Chavetas				ISO/R773-1969				Pump - Pompe - Pumpe - Bomba			
	D-m6	L	X	Y	Z	DB	LB	XB	YB	ZB	DP (1)	JP	PB (1)	PC (1)				
QVPC2	105	210	28	111	M24	48k6	110	14	51,5	M16	110	29	75	110				
QVPD2	115	210	32	122	M24	58m6	140	16	62	M20	110	19	65	110				
QVPE2	135	250	36	143	M30	65m6	140	18	69	M20	145	-1	50	145				
QVPF2	155	250	40	164	M30	75m6	140	20	79,5	M20	145	6	60	145				

Hansen P4

97QU-VP2NK0023 B

mm

Motor-reducer	Moto-réducteur	Getriebe mit Flanschmotor	Moto-reductor	Q
Vertical low speed shaft	Arbre petite vitesse vertical	Langsamdr. Welle: vertikal	Eje lento vertical	V
Parallel shafts	Arbres parallèles	Stirnräder	Ejes paralelos	P
Size	Taille	Baugröße	Tamaño	C ▶ F
Two stages	Deux étages	Zweistufig	Dos etapas	2
Option lantern housing	Option lanterne	Option Laterne	Opción con linterna	

The user is responsible for the provision of safety guards and correct installation of all equipment.

Certified dimensions upon request.

Les dispositifs de protection doivent être prévus par l'utilisateur. Celui-ci est responsable de l'installation correcte de l'ensemble.

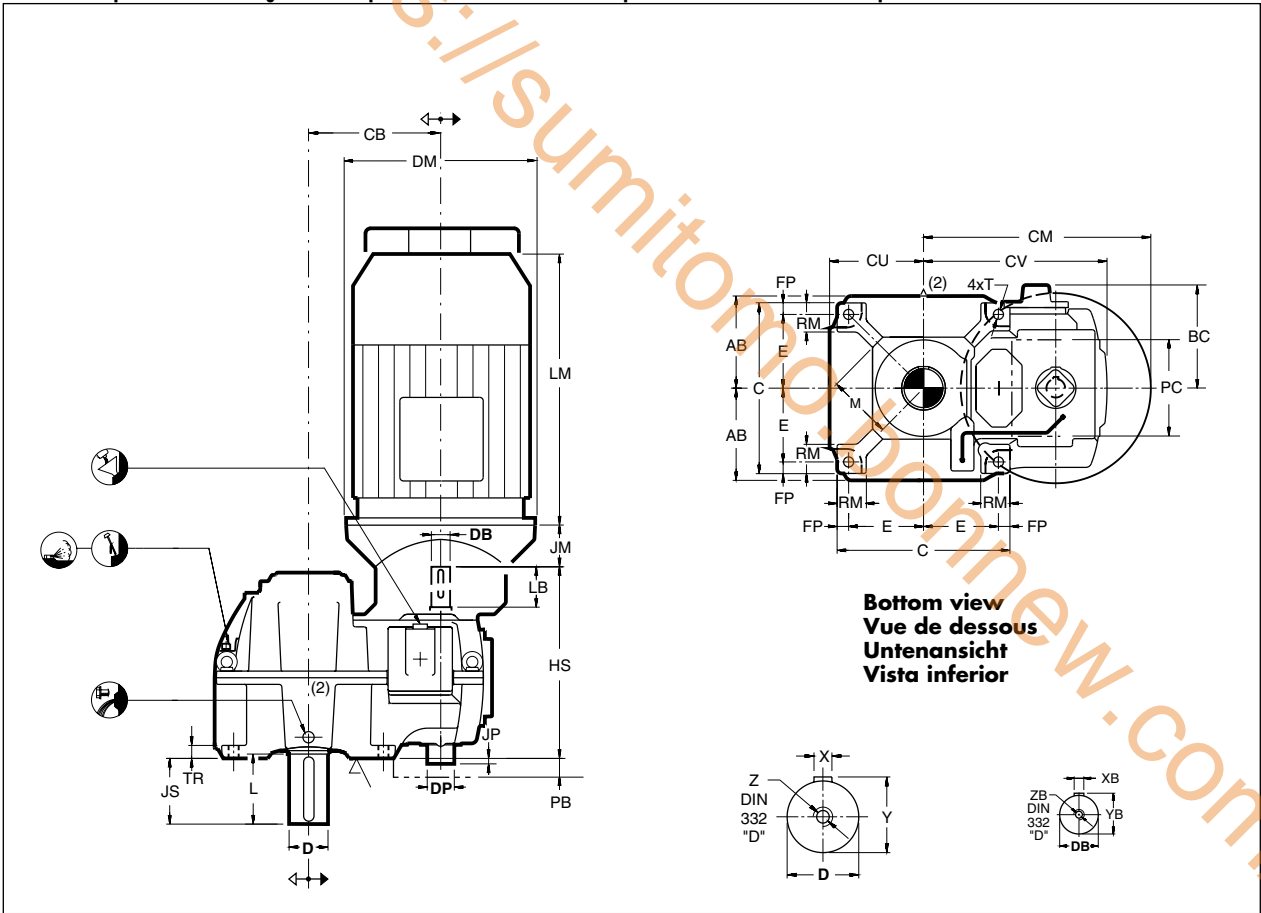
Dimensions définitives sur demande.

Der Benutzer ist verantwortlich für die Beistellung der Schutzhauben und das fachgemäße Aufstellen der gesamten Ausrüstung.

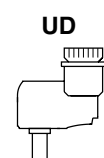
Verbindl. Abmessungen auf Wunsch.

El usuario es responsable del aprovisionamiento de los dispositivos de seguridad y de la correcta instalación de todo el equipo.

Plano de dimensiones certificadas, bajo petición.



Bottom view
Vue de dessous
Untenansicht
Vista inferior



Shaft arrangements (front view) Dispositions des arbres (vue en élévation) Wellenanordnungen (Vorderansicht) Disposición de ejes (vista de frente)

- (1) Space for pump removal
- (2) Grease lubrication point
- (3) Max. dimensions depending on motor execution and motor power
- (4) To be specified separately
- (5) Without motor

Type Tipo	AB	BC	C	CB	CU	CV	E	FP	HS	JS	M	RM	T	TR	kg (5)	Litros
QVPC2	255	280	470	345	260	487	200	35	520	204	165	95	28	38	410	31
QVPD2	285	290	530	397	290	553	225	40	605	207	195	95	35	40	590	37
QVPE2	320	335	600	459	326	637	260	40	665	245	225	105	35	45	880	58
QVPF2	365	372	690	525	370	720	295	50	735	243	265	135	42	52	1200	85

- (1) Espace de dégagement de la pompe
- (2) Point de graissage
- (3) Dimensions max. en fonction de l'exécution et de la puissance moteur
- (4) A spécifier séparément
- (5) sans moteur

Type Tipo	Shafts Keys - Arbres Clavettes - Wellen Paßfeder - Ejes Chavetas ISO/R773-1969										Pump - Pompe - Pumpe - Bomba			
	D-m6	L	X	Y	Z	DB	LB	XB	YB	ZB	DP (1)	JP	PB (1)	PC (1)
QVPC2	105	210	28	111	M24	48k6	110	14	51,5	M16	110	29	75	110
QVPD2	115	210	32	122	M24	58m6	140	16	62	M20	110	19	65	110
QVPE2	135	250	36	143	M30	65m6	140	18	69	M20	145	-1	50	145
QVPF2	155	250	40	164	M30	75m6	140	20	79,5	M20	145	6	60	145

- (1) Freier Raum für Demontage der Pumpe
- (2) Fettschmierstelle
- (3) Maximale Abmessungen abhängig von der Motorausführung und der Motorleistung
- (4) Separat zu spezifizieren
- (5) ohne Motor

MOTOR - MOTEUR			Hansen P4								Coupling Acoplamiento (4)	
IEC CEI V1	DM	LM (3)	QVPC2		QVPD2		QVPE2		QVPF2		CM	JM
			CM	JM	CM	JM	CM	JM	CM	JM		
225	450		570	145								
250	550		620	145	672	145	734	145				
280	550		620	145	672	145	734	145				
315	660		675	175	727	175	789	175	855	175		
355	800						859	215	925	215		

- (1) Espacio libre para retirar la bomba
- (2) Punto de engrase
- (3) Dimensiones max. en función de la ejecución y de la potencia del motor.
- (4) Especificación aparte
- (5) sin motor

Hansen P4

97QU-VP3N00033 A

mm

Gear unit	Réducteur à engrenages	Zahnradgetriebe	Reductor	Q
Vertical low speed shaft	Arbre petite vitesse vertical	Langsamdr. Welle: vertikal	Eje lento vertical	V
Parallel shafts	Arbres parallèles	Stirnräder	Ejes paralelos	P
Size	Taille	Baugröße	Tamaño	C ▶ H
Three stages	Trois étages	Dreistufig	Tres etapas	3

The user is responsible for the provision of safety guards and correct installation of all equipment.

Certified dimensions upon request.

Les dispositifs de protection doivent être prévus par l'utilisateur. Celui-ci est responsable de l'installation correcte de l'ensemble.

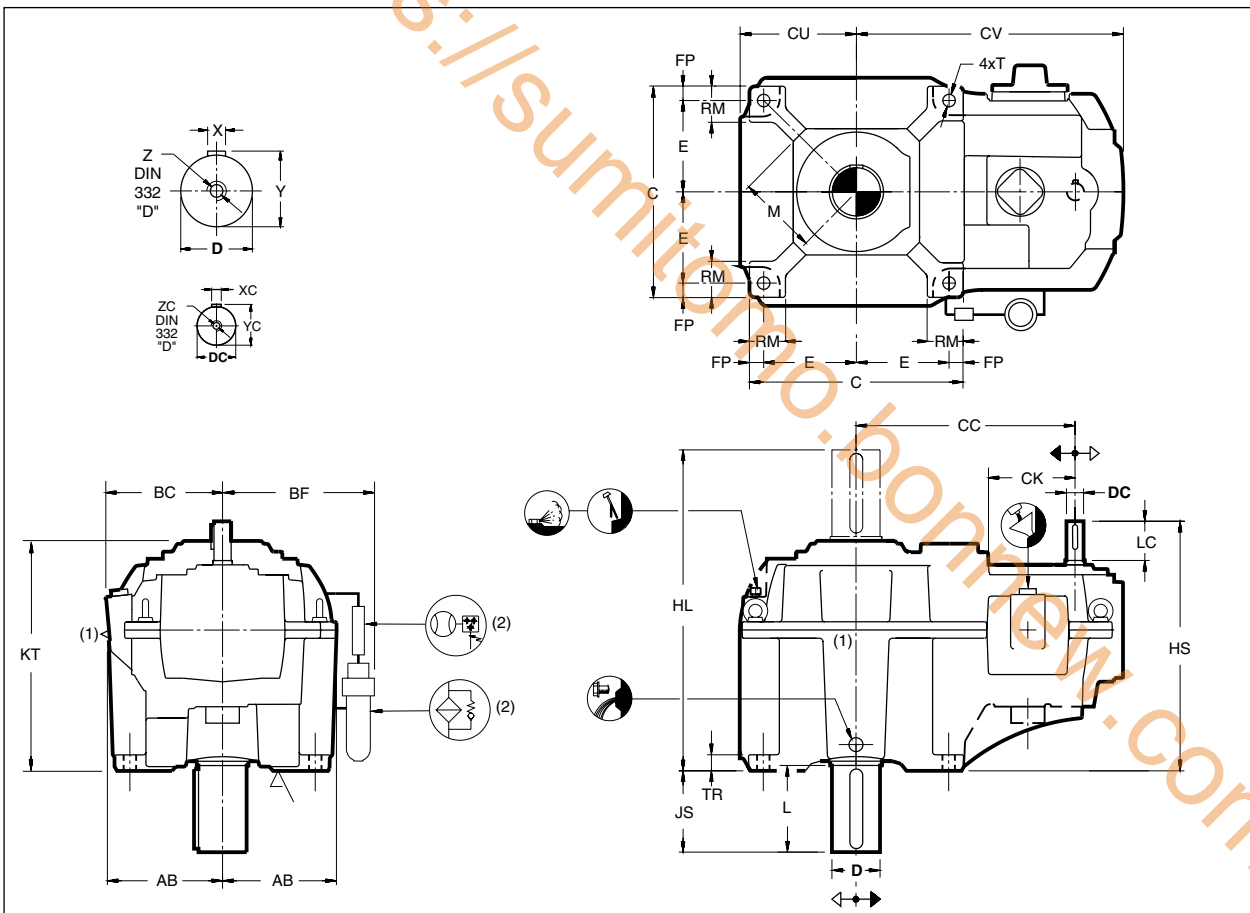
Dimensions définitives sur demande.

Der Benutzer ist verantwortlich für die Beistellung der Schutzhauben und das fachgemäße Aufstellen der gesamten Ausrüstung.

Verbindl. Abmessungen auf Wunsch.

El usuario es responsable del aprovisionamiento de los dispositivos de seguridad y de la correcta instalación de todo el equipo.

Plano de dimensiones certificadas, bajo petición.



(1) Grease lubrication point only for shaft arrangement UD
(2) Standard for gear units sizes G and H

(1) Point de graissage seulement pour disposition des arbres UD
(2) Standard pour réducteurs tailles G et H

(1) Fettschmierstelle nur für Wellenanordnung UD
(2) Standardmäßig für Getriebe-Größen G und H

(1) Punto de engrase solamente para la disposición UD
(2) Estándar para reductores G y H

Type Tipo	AB	BC	BF	C	CC	CK	CU	CV	E	FP	HL	HS	JS	KT	M	RM	T	TR	kg	Litres Litros
QVPC3	255	280	-	470	454	173	260	565	200	35	695	562	204	477	165	95	28	38	390	22
QVPD3	285	290	-	530	523	200	290	660	225	40	765	618	207	540	195	95	35	40	560	33
QVPE3	320	332	-	600	607	234	326	749	260	40	880	680	245	612	225	105	35	45	860	45
QVPF3	365	372	-	690	696	265	370	852	295	50	970	790	243	703	265	135	42	52	1230	70
QVPG3	450	455	490	860	800	304	455	983	375	55	1089	815	295	767	330	150	48	65	1800	98
QVPH3	450	455	490	860	872	304	455	1055	375	55	1139	815	345	767	330	150	48	65	1900	106

Type Tipo	Shafts Keys		Arbres Clavettes		Wellen Paßfeder		Ejes Chavetas		ISO/R773-1969		
	D-m6	L	X	Y	Z	DC	LC	XC	YC	ZC	
QVPC3	105	210	28	111	M24	38k6	110	10	41	M12	
QVPD3	115	210	32	122	M24	42k6	110	12	45	M16	
QVPE3	135	250	36	143	M30	48k6	110	14	51,5	M16	
QVPF3	155	250	40	164	M30	58m6	140	16	62	M20	
QVPG3	180	300	45	190	M30	65m6	140	18	69	M20	
QVPH3	190	350	45	200	M30	65m6	140	18	69	M20	

Hansen P4

97QU-VP3N00143 A

mm

Gear unit	Réducteur à engrenages	Zahnradgetriebe	Reductor	Q
Vertical low speed shaft	Arbre petite vitesse vertical	Langsamdr. Welle: vertikal	Eje lento vertical	V
Parallel shafts	Arbres parallèles	Stirnräder	Ejes paralelos	P
Size	Taille	Baugröße	Tamaño	J ▶ T
Three stages	Trois étages	Dreistufig	Tres etapas	3

The user is responsible for the provision of safety guards and correct installation of all equipment.

Certified dimensions upon request.

Les dispositifs de protection doivent être prévus par l'utilisateur. Celui-ci est responsable de l'installation correcte de l'ensemble.

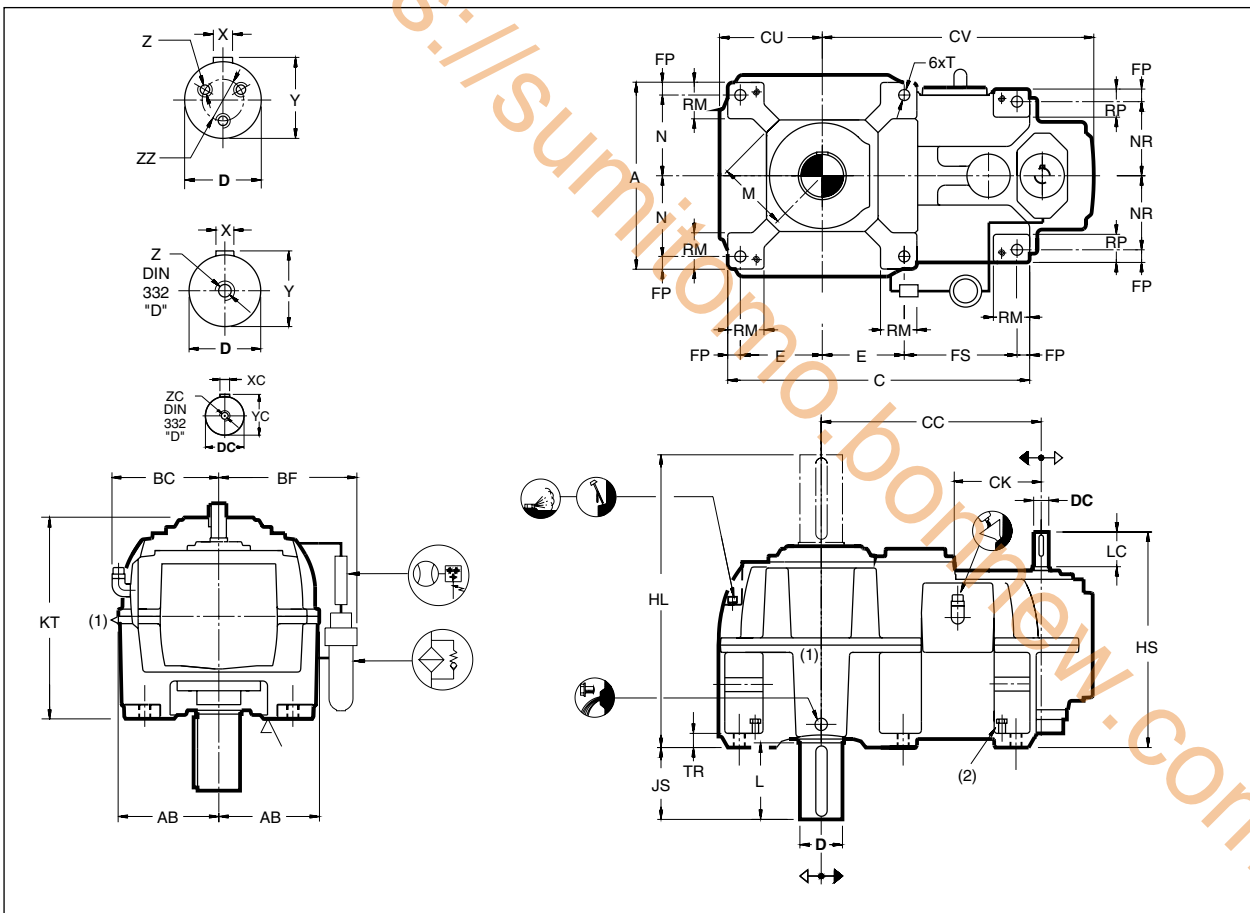
Dimensions définitives sur demande.

Der Benutzer ist verantwortlich für die Beistellung der Schutzhauben und das fachgemäße Aufstellen der gesamten Ausrüstung.

Verbindl. Abmessungen auf Wunsch.

El usuario es responsable del aprovisionamiento de los dispositivos de seguridad y de la correcta instalación de todo el equipo.

Plano de dimensiones certificadas, bajo petición.



(1) Grease lubrication point only for shaft arrangement UD
 (2) 4x jacking screw

(1) Point de graissage seulement pour disposition des arbres UD
 (2) 4x vis de réglage

(1) Fettschmierstelle nur für Wellenanordnung UD
 (2) 4x Einstellschraube

(1) Punto de engrase solamente para la disposición UD
 (2) 4x tornillo de regulación

Type Tipo	A	AB	BC	BF	C	CC	CK	CU	CV	E	FP	FS	HL	HS	JS	KT	M	N	NR	RM	RP	T	TR	kg	Litres Litros
QVPJ3	1010	525	555	635	1380	942	351	540	1137	410	55	450	1235	865	342	864	390	450	385	160	140	48	70	2900	295
QVPK3	1010	525	555	635	1380	1020	351	540	1223	410	55	450	1295	865	402	864	390	450	385	160	140	48	70	3300	315
QVPL3	1240	640	665	750	1650	1110	399	655	1340	510	60	510	1429	1010	400	1024	410	560	490	175	155	56	80	5100	500
QVPM3	1240	640	665	750	1650	1208	399	655	1438	510	60	510	1489	1010	460	1024	410	560	490	175	155	56	80	5600	520
QVPM3	1270	655	685	765	1615	1303	476	600	1557	450	60	595	1535	1125	455	1065	460	575	505	180	165	56	85	8200	490
QVPP3	1270	655	685	765	1747	1369	476	666	1617	516	60	595	1595	1125	495	1085	480	575	505	180	165	56	85	9000	530
QVPQ3	1270	760	685	870	1989	1490	476	787	1738	637	60	595	1635	1125	535	1085	510	575	505	180	165	56	85	10400	600
QVPR3	1420	730	770	840	1905	1553	558	710	1833	540	70	685	1815	1270	585	1220	540	640	560	205	185	66	95	12500	720
QVPS3	1420	770	770	880	2057	1629	558	786	1909	616	70	685	1885	1270	635	1240	560	640	560	205	185	66	95	13700	780
QVPT3	1420	840	770	950	2207	1704	558	861	1984	691	70	685	1885	1270	635	1240	590	640	560	205	185	66	95	14900	830

Type Tipo	Shafts Keys				Arbres Clavettes			Wellen Paßfeder		Ejes Chavetas			ISO/R773-1969			
	D-m6	L	X	Y	Z	ZZ	DC-m6	LC	XC	YC	ZC					
QVPJ3	210	350	50	221	M30	-	75	140	20	79,5	M20					
QVPK3	230	410	50	241	M30	-	75	140	20	79,5	M20					
QVPL3	250	410	56	262	M30	-	85	170	22	90	M20					
QVPM3	270	470	63	282	3 x M24	140	85	170	22	90	M20					
QVPM3	300	470	70	314	3 x M24	140	100	210	28	106	M24					
QVPP3	320	510	70	334	3 x M24	140	100	210	28	106	M24					
QVPQ3	340	550	80	355	3 x M24	250	100	210	28	106	M24					
QVPR3	360	600	80	375	3 x M24	250	120	210	32	127	M24					
QVPS3	380	650	80	395	3 x M24	250	120	210	32	127	M24					
QVPT3	400	650	90	417	3 x M24	250	120	210	32	127	M24					



Hansen P4

97QU-VP3NK0023 B

mm

Motor-reducer	Moto-reducteur	Getriebe mit Flanschmotor	Moto-reductor	Q
Vertical low speed shaft	Arbre petite vitesse vertical	Langsamdr. Welle: vertikal	Eje lento vertical	V
Parallel shafts	Arbres parallèles	Stirnräder	Ejes paralelos	P
Size	Taille	Baugröße	Tamaño	C ▶ H
Three stages	Trois étages	Dreistufig	Tres etapas	3
Option lantern housing	Option lanterne	Option Laterne	Opción con linterna	

The user is responsible for the provision of safety guards and correct installation of all equipment.

Certified dimensions upon request.

Les dispositifs de protection doivent être prévus par l'utilisateur. Celui-ci est responsable de l'installation correcte de l'ensemble.

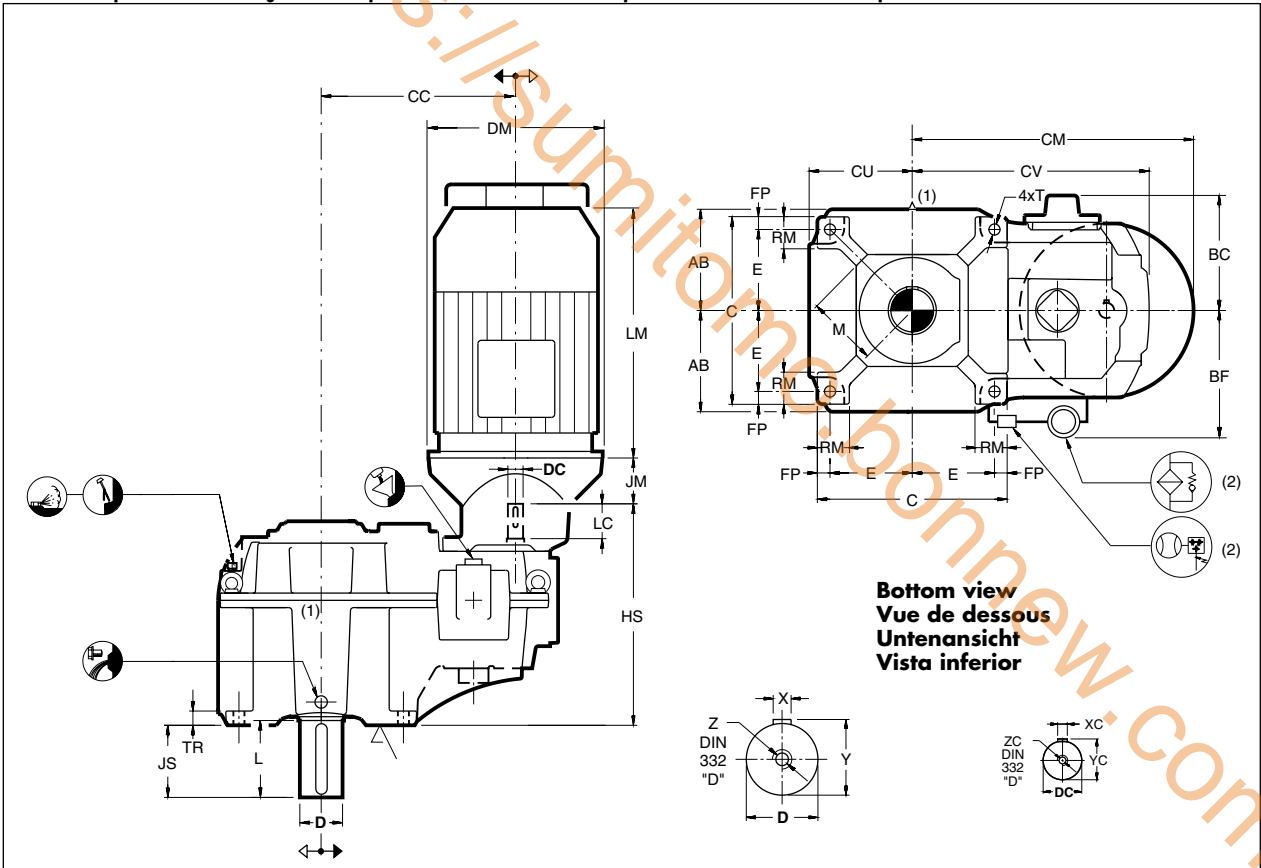
Dimensions définitives sur demande.

Der Benutzer ist verantwortlich für die Beistellung der Schutzhauben und das fachgemäße Aufstellen der gesamten Ausrüstung.

Verbindl. Abmessungen auf Wunsch.

El usuario es responsable del aprovisionamiento de los dispositivos de seguridad y de la correcta instalación de todo el equipo.

Plano de dimensiones certificadas, bajo petición.



- (1) Grease lubrication point
- (2) Standard for gear units sizes G and H
- (3) Max. dimensions depending on motor execution and motor power
- (4) To be specified separately
- (5) Without motor

Type Tipo	AB	BC	BF	C	CC	CU	CV	E	FP	HS	JS	M	RM	T	TR	kg (5)	Litres Litros
QVPC3	255	280	-	470	454	260	565	200	35	562	204	165	95	28	38	425	22
QVPD3	285	290	-	530	523	290	660	225	40	618	207	195	95	35	40	600	33
QVPE3	320	332	-	600	607	326	749	260	40	680	245	225	105	35	45	910	45
QVPF3	365	372	-	690	696	370	852	295	50	790	243	265	135	42	52	1300	70
QVPG3	450	455	490	860	800	455	983	375	55	815	295	330	150	48	65	1900	98
QVPH3	450	455	490	860	872	455	1055	375	55	815	345	330	150	48	65	2050	106

- (1) Point de graissage
- (2) Standard pour réducteurs tailles G et H
- (3) Dimensions max. en fonction de l'exécution et de la puissance moteur
- (4) A spécifier séparément
- (5) sans moteur

Type Tipo	Shafts Keys		Arbres Clavettes		Wellen Paßfeder		Ejes Chavetas		ISO/R773-1969				
	D-m6	L	X	Y	Z	DC	LC	XC	YC	ZC			
QVPC3	105	210	28	111	M24	38k6	110	10	41	M12			
QVPD3	115	210	32	122	M24	42k6	110	12	45	M16			
QVPE3	135	250	36	143	M30	48k6	110	14	51,5	M16			
QVPF3	155	250	40	164	M30	58m6	140	16	62	M20			
QVPG3	180	300	45	190	M30	65m6	140	18	69	M20			
QVPH3	190	350	45	200	M30	65m6	140	18	69	M20			

- (1) Fettschmierstelle
- (2) Standardmäßig für Getriebe-Größen G und H
- (3) Max. Abmessungen abhängig von der Motorausführung und der Motorleistung
- (4) Separat zu spezifizieren
- (5) ohne Motor

MOTOR - MOTEUR			Hansen P4												Coupling Acoplamiento Kupplung Acoplamiento (4)	
IEC CEI V1	DM	LM (3)	QVPC3		QVPD3		QVPE3		QVPF3		QVPG3		QVPH3			
			CM	JM	CM	JM	CM	JM	CM	JM	CM	JM	CM	JM		
160	350		629	115	698	115	782	115								
180	350		629	115	698	115	782	115								
200	400		654	115	723	115	807	115								
225	450		679	145	748	145	832	145	921	145	1025	145	1097	145		
250	550		729	145	798	145	882	145	971	145	1075	145	1147	145		
280	550		729	145	798	145	882	145	971	145	1075	145	1147	145		
315	660						937	175	1026	175	1130	175	1202	175		
355	800										1200	215	1272	215		

- (1) Punto de engrase
- (2) Estándar para tamaño G y H
- (3) Dimensiones max. en función de la ejecución y de la potencia del motor.
- (4) Especificación aparte
- (5) sin motor

Hansen P4

97QU-VP3NK0113 B

mm

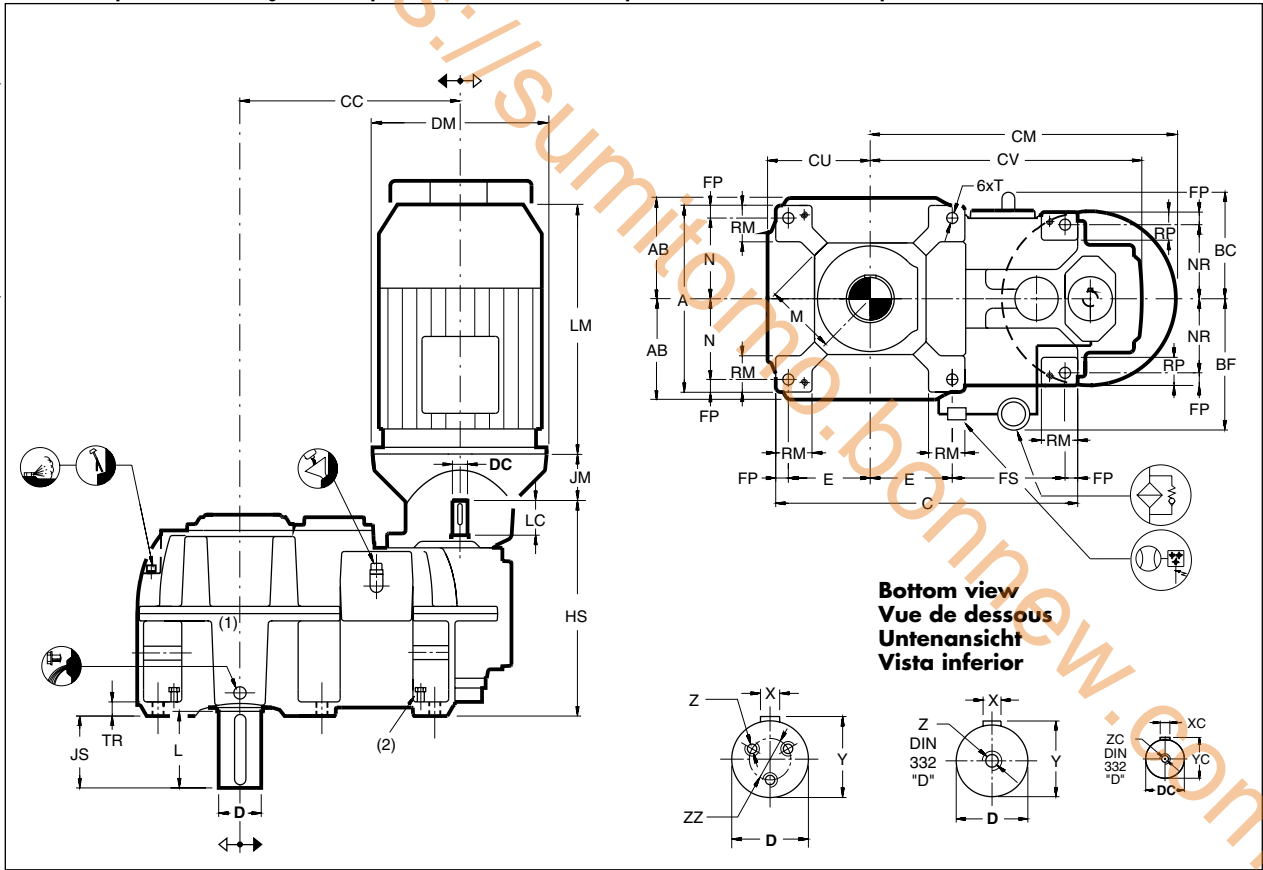
Motor-reducer	Moto-reducteur	Getriebe mit Flanschmotor	Moto-reductor	Q
Vertical low speed shaft	Arbre petite vitesse vertical	Langsamdr. Welle: vertikal	Eje lento vertical	V
Parallel shafts	Arbres parallèles	Stirnräder	Ejes paralelos	P
Size	Taille	Baugröße	Tamaño	J ▶ M
Three stages	Trois étages	Dreistufig	Tres etapas	3
Option lantern housing	Option lanterne	Option Laterne	Opción con linterna	

The user is responsible for the provision of safety guards and correct installation of all equipment. Certified dimensions upon request.

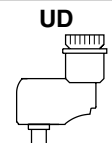
Les dispositifs de protection doivent être prévus par l'utilisateur. Celui-ci est responsable de l'installation correcte de l'ensemble. Dimensions définitives sur demande.

Der Benutzer ist verantwortlich für die Beistellung der Schutzhauben und das fachgemäße Aufstellen der gesamten Ausrüstung. Verbindl. Abmessungen auf Wunsch.

El usuario es responsable del aprovisionamiento de los dispositivos de seguridad y de la correcta instalación de todo el equipo. Plano de dimensiones certificadas, bajo petición.



- (1) Grease lubrication point
- (2) 4 x jacking screw
- (3) Max. dimensions depending on motor execution and motor power
- (4) To be specified separately
- (5) Refer to us
- (6) Without motor



Shaft arrangements (front view) **Dispositions des arbres** (vue en élévation) **Wellenanordnungen** (Vorderansicht) **Disposición de ejes** (vista de frente)

- (1) Point de graissage
- (2) 4 x vis de réglage
- (3) Dimensions max. en fonction de l'exécution et de la puissance moteur
- (4) A spécifier séparément
- (5) Veuillez nous consulter
- (6) sans moteur

- (1) Fettschmierstelle
- (2) 4 x Einstellschraube
- (3) Max. Abmessungen abhängig von der Motorausführung und der Motorleistung
- (4) Separat zu spezifizieren
- (5) Rückfrage zu empfehlen
- (6) ohne Motor

- (1) Punto de engrase
- (2) 4 x tornillo de reglaje
- (3) Dimensiones max. en función de la ejecución y de la potencia del motor
- (4) Especificación aparte
- (5) Sirvanse consultor
- (6) sin motor

Type Tipo	A	AB	BC	BF	C	CC	CU	CV	E	FP	FS	HS	JS	M	N	NR	RM	RP	T	TR	kg (6)	Litres Litros
QVPJ3	1010	525	555	635	1380	942	540	1137	410	55	450	865	342	390	450	385	160	140	48	70	2900	295
QVPK3	1010	525	555	635	1380	1020	540	1223	410	55	450	865	402	390	450	385	160	140	48	70	3300	315
QVPL3	1240	640	665	750	1650	1110	655	1340	510	60	510	1010	400	410	560	490	175	155	56	80	5100	500
QVPM3	1240	640	665	750	1650	1208	655	1438	510	60	510	1010	460	410	560	490	175	155	56	80	5600	520

Type Tipo	Shafts Keys		Arbres Clavettes		Wellen Paßfeder		Ejes Chavetas ISO/R773-1969				
	D-m6	L	X	Y	Z	ZZ	DC-m6	LC	XC	YC	ZC
QVPJ3	210	350	50	221	M30	-	75	140	20	79,5	M20
QVPK3	230	410	50	241	M30	-	75	140	20	79,5	M20
QVPL3	250	410	56	262	M30	-	85	170	22	90	M20
QVPM3	270	470	63	282	3 x M24	140	85	170	22	90	M20

MOTOR - MOTEUR			Hansen P4								Coupling Accouplement Kupplung Acoplamiento (4)
IEC CEI V1	DM	LM (3)	QVPJ3		QVPK3		QVPL3		QVPM3		
315	660		1272	175	1350	175	(5)	(5)	(5)	(5)	
355	800		1342	215	1420	215	(5)	(5)	(5)	(5)	

Hansen P4

97QU-VP4N00023 A

mm

Gear unit	Réducteur à engrenages	Zahnradgetriebe	Reductor	Q
Vertical low speed shaft	Arbre petite vitesse vertical	Langsamdr. Welle: vertikal	Eje lento vertical	V
Parallel shafts	Arbres parallèles	Stirnräder	Ejes paralelos	P
Size	Taille	Baugröße	Tamaño	D ▶ H
Four stages	Quatre étages	Vierstufig	Cuatro etapas	4

The user is responsible for the provision of safety guards and correct installation of all equipment.

Certified dimensions upon request.

Les dispositifs de protection doivent être prévus par l'utilisateur. Celui-ci est responsable de l'installation correcte de l'ensemble.

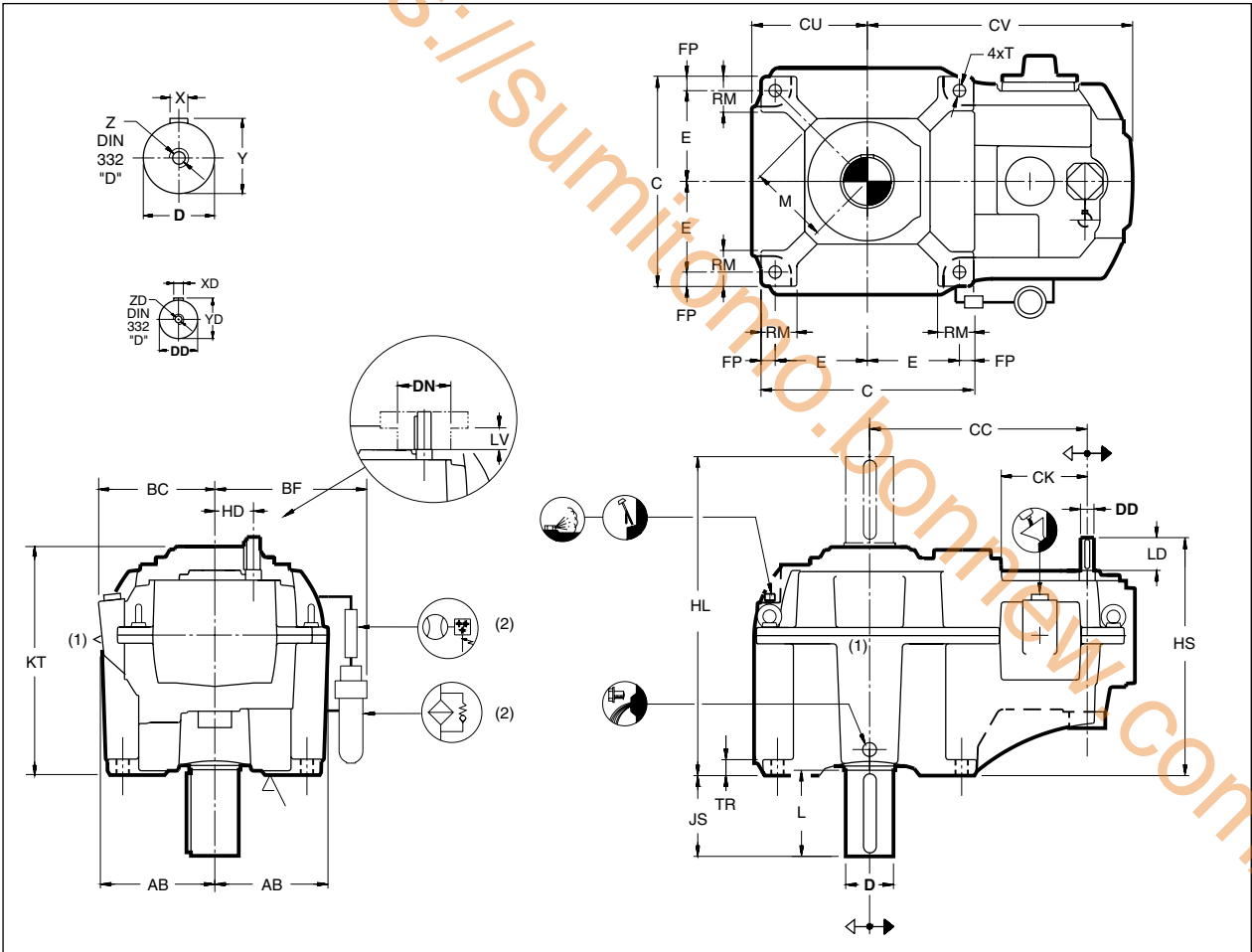
Dimensions définitives sur demande.

Der Benutzer ist verantwortlich für die Beistellung der Schutzhauben und das fachgemäße Aufstellen der gesamten Ausrüstung.

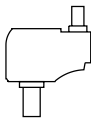
Verbindl. Abmessungen auf Wunsch.

El usuario es responsable del aprovisionamiento de los dispositivos de seguridad y de la correcta instalación de todo el equipo.

Plano de dimensiones certificadas, bajo petición.

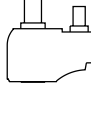


UD



Shaft arrangements
(front view)

UU



Dispositions des arbres
(vue en élévation)

Wellenanordnungen
(Vorderansicht)

Disposición de ejes
(vista de frente)

(1) Grease lubrication point only for shaft arrangement UD
(2) Standard for gear units sizes G and H

(1) Point de graissage seulement pour disposition des arbres UD
(2) Standard pour réducteurs tailles G et H

(1) Fettschmierstelle nur für Wellenanordnung UD
(2) Standardmäßig für Getriebe-Größen G und H

(1) Punto de engrase solamente para la disposición UD
(2) Estándar para tamaños G y H

Type Tipo	AB	BC	BF	C	CC	CK	CU	CV	E	FP	HD	HL	HS	JS	KT	M	RM	T	TR	kg	Litres Litros
QVPD4	285	290	-	530	523	200	290	660	225	40	109	765	602	207	540	195	95	35	40	570	33
QVPE4	320	332	-	600	607	234	326	749	260	40	109	880	647	245	612	225	105	35	45	870	50
QVPF4	365	372	-	690	696	265	370	852	295	50	126	970	718	243	703	265	135	42	52	1250	67
QVPG4	450	455	490	860	800	304	455	983	375	55	148	1089	735	295	767	330	150	48	65	1830	102
QVPH4	450	455	490	860	872	304	455	1055	375	55	148	1139	735	345	767	330	150	48	65	1930	115

Type Tipo	Shafts Keys		Arbres Clavettes		Wellen Paßfeder		Ejes Chavetas		ISO/R773-1969				
	D-m6	L	X	Y	Z	DD-k6	DN max	LD	LV min	XD	YD	ZD	
QVPD4	115	210	32	122	M24	38	-	82	-	10	41	M12	
QVPE4	135	250	36	143	M30	38	-	82	-	10	41	M12	
QVPF4	155	250	40	164	M30	42	120	82	9	12	45	M16	
QVPG4	180	300	45	190	M30	48	155	82	10	14	51,5	M16	
QVPH4	190	350	45	200	M30	48	155	82	10	14	51,5	M16	

Hansen P4

97QU-VP4N00143 A

mm

Gear unit	Réducteur à engrenages	Zahnradgetriebe	Reductor	Q
Vertical low speed shaft	Arbre petite vitesse vertical	Langsamdr. Welle: vertikal	Eje lento vertical	V
Parallel shafts	Arbres parallèles	Stirnräder	Ejes paralelos	P
Size	Taille	Baugröße	Tamaño	J ▶ Q
Four stages	Quatre étages	Vierstufig	Cuatro etapas	4

The user is responsible for the provision of safety guards and correct installation of all equipment.

Certified dimensions upon request.

Les dispositifs de protection doivent être prévus par l'utilisateur. Celui-ci est responsable de l'installation correcte de l'ensemble.

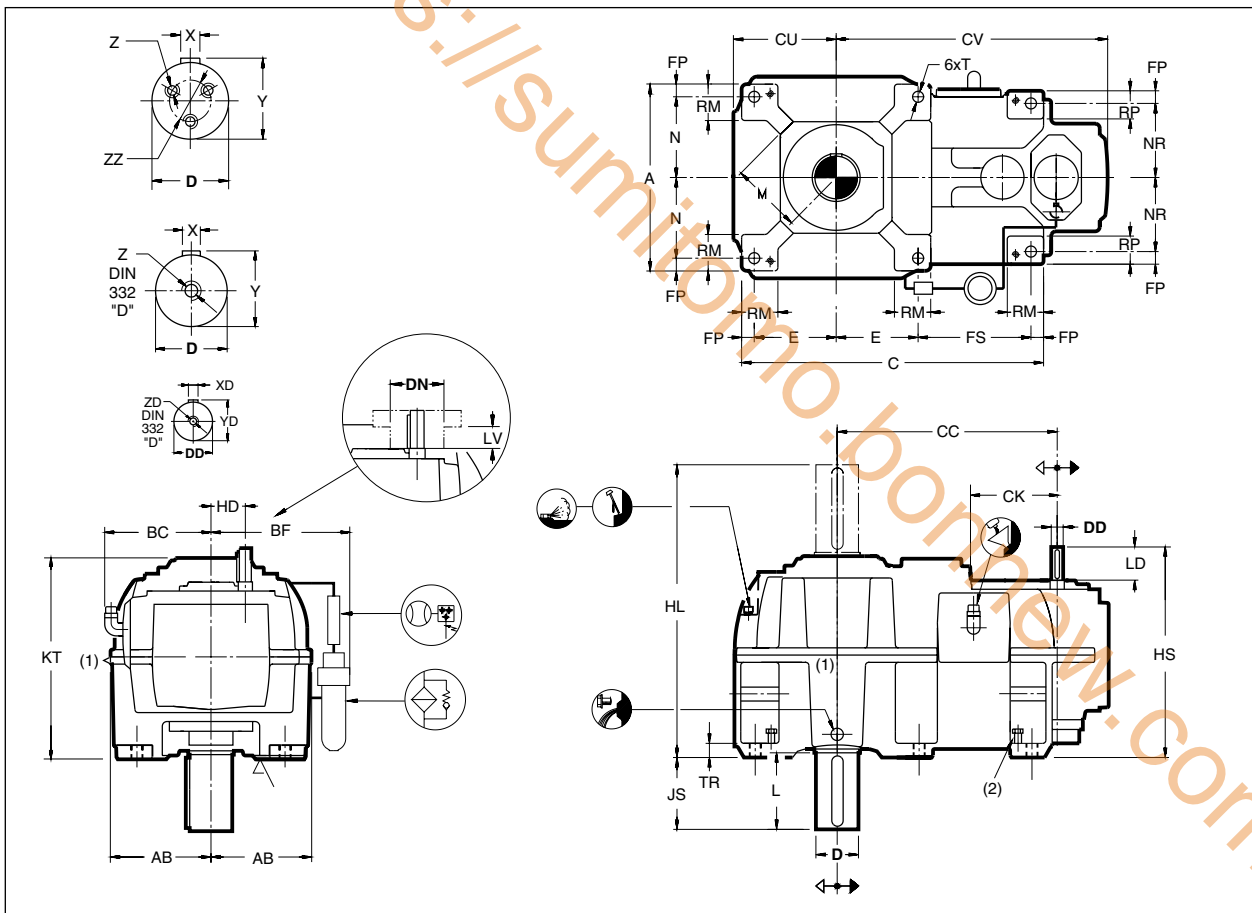
Dimensions définitives sur demande.

Der Benutzer ist verantwortlich für die Beistellung der Schutzhauben und das fachgemäße Aufstellen der gesamten Ausrüstung.

Verbindl. Abmessungen auf Wunsch.

El usuario es responsable del aprovisionamiento de los dispositivos de seguridad y de la correcta instalación de todo el equipo.

Plano de dimensiones certificadas, bajo petición.



(1) Grease lubrication point only for shaft arrangement UD
(2) 4x jacking screw

(1) Point de graissage seulement pour disposition des arbres UD
(2) 4x vis de réglage

(1) Fettschmierstelle nur für Wellenanordnung UD
(2) 4x Einstellschraube

(1) Punto de engrase solamente para la disposición UD
(2) 4 x tornillo de regulación

Type Tipo	A	AB	BC	BF	C	CC	CK	CU	CV	E	FP	FS	HD	HL	HS	JS	KT	M	N	NR	RM	RP	T	TR	kg	Litres Litros
QVPJ4	1010	525	555	635	1380	942	351	540	1137	410	55	450	171	1235	810	342	864	390	450	385	160	140	48	70	3000	305
QVPK4	1010	525	555	635	1380	1020	351	540	1223	410	55	450	171	1295	810	402	864	390	450	385	160	140	48	70	3400	325
QVPL4	1240	640	665	750	1650	1110	399	655	1340	510	60	510	197	1429	940	400	1024	410	560	490	175	155	56	80	5200	520
QVPM4	1240	640	665	750	1650	1208	399	655	1438	510	60	510	197	1489	940	460	1024	410	560	490	175	155	56	80	5700	540
QVPN4	1270	655	685	765	1615	1303	476	600	1557	450	60	595	226	1535	1025	455	1065	460	575	505	180	165	56	85	8300	500
QVPP4	1270	655	685	765	1747	1369	476	666	1617	516	60	595	226	1595	1025	495	1085	480	575	505	180	165	56	85	9100	540
QVPQ4	1270	760	685	870	1989	1490	476	787	1738	637	60	595	226	1635	1025	535	1085	510	575	505	180	165	56	85	10500	625

Type Tipo	Shafts Keys		Arbres Clavettes		Wellen Paßfeder		Ejes Chavetas		ISO/R773-1969						
	D-m6	L	X	Y	Z	ZZ	DD-m6	DN max	LD	LV min	XD	YD	ZD		
QVPJ4	210	350	50	221	M30	-	58	175	105	12	16	62	M20		
QVPK4	230	410	50	241	M30	-	58	175	105	12	16	62	M20		
QVPL4	250	410	56	262	M30	-	65	-	105	-	18	69	M20		
QVPM4	270	470	63	282	3 x M24	140	65	-	105	-	18	69	M20		
QVPN4	300	470	70	314	3 x M24	140	75	-	105	-	20	79,5	M20		
QVPP4	320	510	70	334	3 x M24	140	75	-	105	-	20	79,5	M20		
QVPQ4	340	550	80	355	3 x M24	250	75	-	105	-	20	79,5	M20		

mm

Motor-reducer
Vertical low speed shaft
Parallel shafts
Size
Four stages
Option lantern housing

Moto-réducteur
Arbre petite vitesse vertical
Arbres parallèles
Taille
Quatre étages
Option lanterne

Getriebe mit Flanschmotor
Langsamdr. Welle: vertikal
Stirnräder
Baugröße
Vierstufig
Option Laterne

Moto-reductor
Eje lento vertical
Ejes paralelos
Tamaño
Cuatro etapas
Opción con linterna

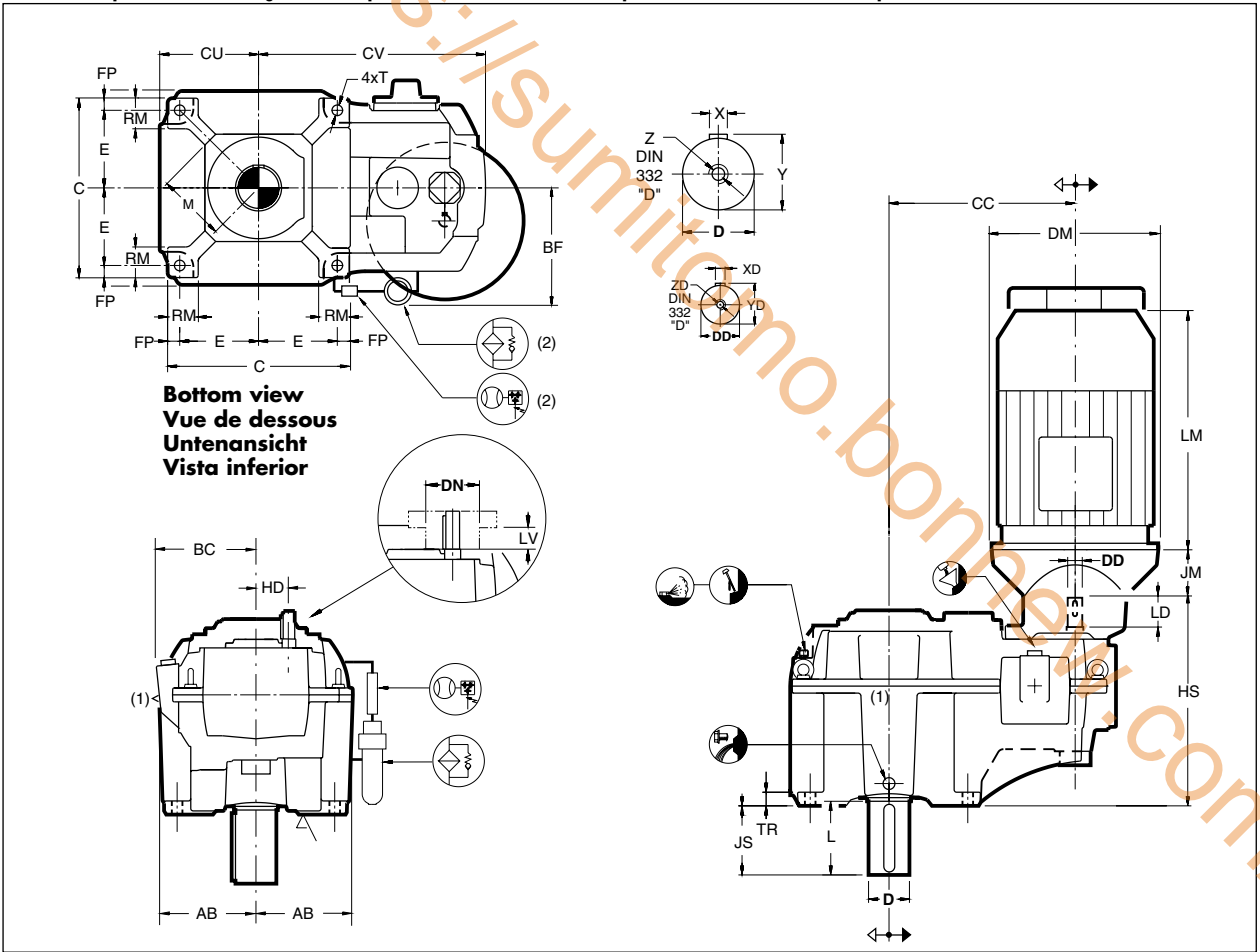
Q
V
P
D ▶ H
4

The user is responsible for the provision of safety guards and correct installation of all equipment. Certified dimensions upon request.

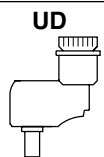
Les dispositifs de protection doivent être prévus par l'utilisateur. Celui-ci est responsable de l'installation correcte de l'ensemble. Dimensions définitives sur demande.

Der Benutzer ist verantwortlich für die Beistellung der Schutzhauben und das fachgemäße Aufstellen der gesamten Ausrüstung. Verbindl. Abmessungen auf Wunsch.

El usuario es responsable del aprovisionamiento de los dispositivos de seguridad y de la correcta instalación de todo el equipo. Plano de dimensiones certificadas, bajo petición.



Bottom view
Vue de dessous
Untenansicht
Vista inferior



(1) Grease lubrication point
 (2) Standard for gear units sizes G and H
 (3) Max. dimensions depending on motor execution and motor power
 (4) To be specified separately
 (5) Without motor

Shaft arrangements
 (front view)

Dispositions des arbres
 (vue en élévation)

Wellenanordnungen
 (Vorderansicht)

Disposición de ejes
 (vista de frente)

Type Tipo	AB	BC	BF	C	CC	CU	CV	E	FP	HD	HS	JS	M	RM	T	TR	kg (5)	Litres
QVPD4	285	290	-	530	523	290	660	225	40	109	602	207	195	95	35	40	610	33
QVPE4	320	332	-	600	607	326	749	260	40	109	647	245	225	105	35	45	920	50
QVPF4	365	372	-	690	696	370	852	295	50	126	718	243	265	135	42	52	1320	67
QVPG4	450	455	490	860	800	455	983	375	55	148	735	295	330	150	48	65	1930	102
QVPH4	450	455	490	860	872	455	1055	375	55	148	735	345	330	150	48	65	2050	115

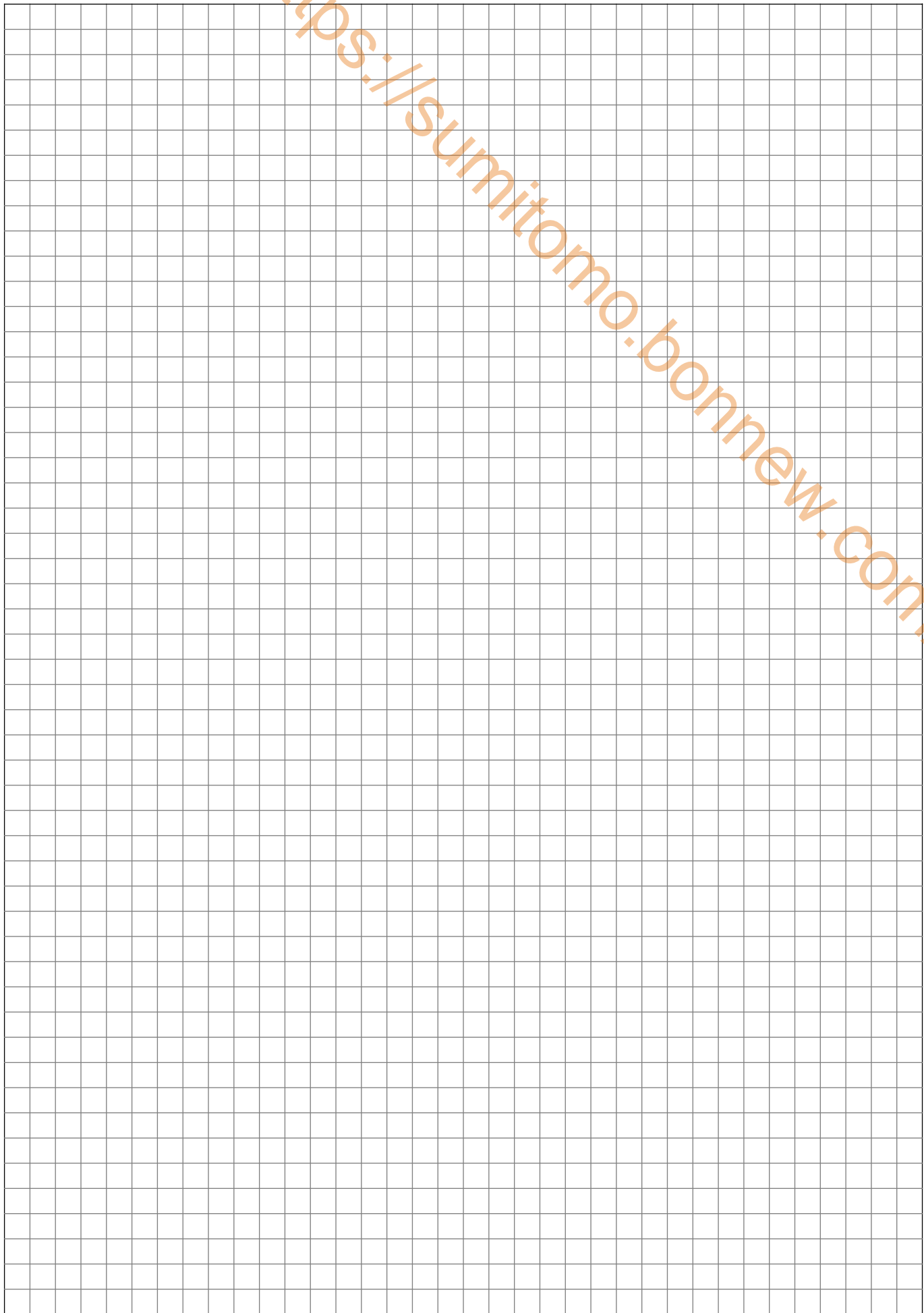
(1) Point de graissage
 (2) Standard pour réducteurs tailles G et H
 (3) Dimensions max. en fonction de l'exécution et de la puissance moteur
 (4) A spécifier séparément
 (5) sans moteur

Type Tipo	Shafts Keys - Arbres Clavettes - Wellen Paßfeder - Ejes Chavetas ISO/R773-1969											
	D-m6	L	X	Y	Z	DD-k6	DN max	LD	LV min	XD	YD	ZD
QVPD4	115	210	32	122	M24	38	-	82	-	10	41	M12
QVPE4	135	250	36	143	M30	38	-	82	-	10	41	M12
QVPF4	155	250	40	164	M30	42	120	82	9	12	45	M16
QVPG4	180	300	45	190	M30	48	155	82	10	14	51,5	M16
QVPH4	190	350	45	200	M30	48	155	82	10	14	51,5	M16

(1) Punto de engrase
 (2) Estándar para tamaño G y H
 (3) Dimensiones max. en función de la ejecución y de la potencia del motor.
 (4) Separat zu spezifizieren
 (5) sin motor

MOTOR - MOTEUR			Hansen P4										Coupling Accouplement Kupplung Acoplamiento (4)	
IEC CEI V1	DM	LM (3)	QVPD4		QVPE4		QVPF4		QVPG4		QVPH4			
			CM	JM	CM	JM	CM	JM	CM	JM	CM	JM		
100	250		648	64										
112	250		648	64										
132	300		673	84	757	84	846	84	950	84	1022	84		
160	350		698	115	782	115	871	115	975	115	1047	115		
180	350		698	115	782	115	871	115	975	115	1047	115		
200	400		723	115	807	115	896	115	1000	115	1072	115		
225	450				832	145	921	145	1025	145	1097	145		
250	550						971	145	1075	145	1147	145		
280	550						971	145	1075	145	1147	145		
315	660								1130	175	1202	175		

<https://sumitomo-bonnew.com/>



Gear unit	Réducteur à engrenages	Zahnradgetriebe	Reductor	Q	P
Vertical low speed shaft	Arbre petite vitesse vertical	Langsamdr. Welle: vertikal	Eje lento vertical	V	
Right-angle shafts	Arbres perpendiculaires	Kegel- und Stirnräder	Ejes perpendiculares	R	
Size	Taille	Baugröße	Tamaño	C ▶ M	
Two stages	Deux étages	Zweistufig	Dos etapas	2	

Mechanical power ratings Puissances mécaniques nominales Nennleistungen Potencias mecánicas nominales kW

i _N	r.p.m.		Size - Taille - Baugröße - Tamaño															
	n ₁	n ₂	C	D	E	F	G	H	J	K	L	M						
6,3	1800	285	341	546	703	1010	1780											
	1500	240	287	467	619	885	1570											
	1200	190	230	378	529	757	1260											
	1000	160	192	315	452	633	1060											
	900	145	172	283	407	570	956											
	750	120	144	236	339	475	801											
7,1	1800	255	310	490	703	1010	1640		2590*		4180*							
	1500	210	267	411	619	885	1380		2280		3680*							
	1200	170	215	331	503	754	1110		1950		3140							
	1000	140	180	277	421	632	931		1680		2770							
	900	125	162	250	380	570	841		1520		2570							
	750	105	136	209	318	475	704		1270		2210							
8	1800	225	291	447	704	967	1510	1780	2470*		3920*							
	1500	190	249	378	598	835	1270	1570	2100		3450*							
	1200	150	205	304	482	672	1030	1330	1690		2950							
	1000	125	174	255	403	563	859	1110	1420		2520							
	900	115	157	230	364	508	776	1000	1280		2280							
	750	94	131	192	305	425	649	841	1070		1910							
9	1800	200	255	392	597	871	1330	1680	2160	2590*	3490*	4180*						
	1500	165	214	329	500	730	1120	1420	1900	2280	3070	3680*						
	1200	135	172	264	402	588	901	1140	1590	1950	2630	3140						
	1000	110	144	221	337	492	755	959	1340	1680	2260	2770						
	900	100	130	200	304	444	681	866	1210	1510	2040	2570						
	750	83	109	167	254	372	571	725	1010	1270	1710	2250						
10	1800	180	240	359	569	783	1180	1510	1990	2350*	3220*	3920*						
	1500	150	205	301	482	680	985	1330	1670	2030	2840	3450*						
	1200	120	168	242	387	547	793	1080	1340	1640	2330	2950						
	1000	100	142	203	324	458	664	902	1130	1370	1950	2490						
	900	90	128	183	293	413	599	815	1020	1240	1760	2250						
	750	75	107	152	245	346	501	682	850	1040	1480	1880						
11,2	1800	160	208	312	480	710	1030	1380	1850	2170	2980	3490*						
	1500	135	174	261	402	595	866	1150	1610	1910	2620	3070						
	1200	105	140	210	324	479	697	929	1300	1590	2180	2630						
	1000	89	117	176	271	401	583	778	1090	1330	1840	2270						
	900	80	106	159	244	361	526	702	981	1200	1660	2060						
	750	67	88	133	204	302	440	588	821	1000	1390	1760						
12,5	1800	145	182	264	441	584	919	1230	1620	1930	2750	3230*						
	1500	120	151	220	367	487	766	1030	1360	1610	2360	2840						
	1200	96	121	176	294	389	613	833	1090	1300	1900	2300						
	1000	80	101	147	245	325	511	697	915	1090	1590	1930						
	900	72	91	132	221	292	460	629	826	983	1440	1740						
	750	60	76	110	184	244	383	527	691	823	1200	1460						
14	1800	130	164	253	386	566	835	1060	1500	1850	2510	2980						
	1500	105	138	212	323	474	699	892	1250	1600	2130	2620						
	1200	86	111	171	260	382	562	718	1000	1290	1710	2180						
	1000	71	92	143	217	319	471	601	836	1080	1420	1860						
	900	64	83	129	196	288	425	542	753	976	1280	1700						
	750	54	70	108	164	241	355	454	627	817	1070	1440						
16	1800	115	127	187	298	417	678	919	1300	1570	2260	2760						
	1500	94	106	156	248	348	566	766	1090	1310	1890	2320						
	1200	75	85	125	199	278	453	613	874	1060	1530	1870						
	1000	63	71	104	166	232	377	511	732	886	1280	1570						
	900	56	64	94	149	209	340	460	660	800	1150	1420						
	750	47	53	78	124	174	283	383	552	669	965	1190						
18	1800	100	127	187	298	417	678	860	1050	1500	1920	2510						
	1500	83	106	156	248	348	566	720	879	1250	1600	2130						
	1200	67	85	125	199	278	453	580	704	1000	1280	1710						
	1000	56	71	104	166	232	377	485	587	836	1070	1420						
	900	50	64	94	149	209	340	438	528	753	961	1280						
	750	42	53	78	124	174	283	366	440	627	801	1070						
20	1800	90						678	1020	1260	1830	2230						
	1500	75						566	853	1050	1530	1870						
	1200	60						453	686	846	1230	1510						
	1000	50						377	574	708	1030	1260						
	900	45						340	518	639	930	1140						
	750	38						283	433	535	778	952						
22,4	1800	80						678		1050		1920						
	1500	67						566		879		1600						
	1200	54						453		704		1280						
	1000	45						377		587		1070						
	900	40						340		528		961						
	750	33						283		440		801						

* Pressure lubrication is required. Refer to us.

* Lubrification sous pression est indispensable. Veuillez nous consulter.

* Druckschmierung erforderlich. Rückfrage zu empfehlen.

* Se requiere lubricación a presión. Sirvanse consultar.

i_N Nominal ratio
n_{1,2} Nominal speed (rpm)

i_N Rapport nominal
n_{1,2} Vitesse nominale

i_N Nennübersetzung
n_{1,2} Nenn Drehzahl

i_N Índice nominal
n_{1,2} Velocidades nominales r.p.m.

Hansen P4

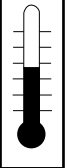
Gear unit	Réducteur à engrenages	Zahnradgetriebe	Reductor	<table border="1"> <tr><td>Q</td></tr> <tr><td>V</td></tr> <tr><td>R</td></tr> <tr><td>C ▶ M</td></tr> <tr><td>2</td></tr> </table>	Q	V	R	C ▶ M	2	<table border="1"> <tr><td>P</td></tr> </table>	P
Q											
V											
R											
C ▶ M											
2											
P											
Vertical low speed shaft	Arbre petite vitesse vertical	Langsamdr. Welle: vertikal	Eje lento vertical								
Right-angle shafts	Arbres perpendiculaires	Kegel- und Stirnräder	Ejes perpendiculares								
Size	Taille	Baugröße	Tamaño								
Two stages	Deux étages	Zweistufig	Dos etapas								

Mechanical power ratings	Puissances mécaniques nominales	Nennleistungen	Potencias mecánicas nominales	kW
---------------------------------	--	-----------------------	--------------------------------------	-----------

i _N	r.p.m.		Size - Taille - Baugröße - Tamaño													
	n ₁	n ₂	C	D	E	F	G	H	J	K	L	M				
25	1800	72								986		1800				
	1500	60								826		1510				
	1200	48								664		1220				
	1000	40								556		1020				
	900	36								501		918				
	750	30								419		768				

Thermal power ratings	Puissances thermiques nominales	Wärmegrenzleistungen	Potencias térmicas nominales	P_t kW
------------------------------	--	-----------------------------	-------------------------------------	-------------------------

i _N	r.p.m.	f	Size - Taille - Baugröße - Tamaño													
			C*	D*	E*	F*	G*	H*	J*	K*	L*	M*				
6,3	1800	1	89	120	140	180	610	780	860	900	1200	1300				
	1500	1	96	130	160	210	180	270	210	230						
	1200	1	98	135	165	210	250	320	350	300	500	450				
	1000	1	98	135	170	230	270	340	400	420	600	660				
	900	1	170	250	330	470	570	680	850	900	1300	1400				
	750	1	98	135	170	230	280	340	410	430	630	700				
9	1800	1	160	240	310	450	540	350	800	870	1200	1350				
	1500	1	95	130	170	220	280	350	430	460	670	730				
	1200	1	145	210	280	400	500	590	750	800	1150	1250				
	1000	1	160	180	215	240	380	420	520	520	1170	1170				
	900	1	78	100	130	170	125	185	770	960	1150	1250				
	750	1	81	105	140	180	180	250	240	330	340	340				
10	1800	1	165	240	320	470	530	690	820	1000	1200	1400				
	1500	1	82	105	145	190	200	270	300	380	430	500				
	1200	1	150	220	280	420	480	620	760	950	1150	1300				
	1000	1	79	105	140	190	220	290	350	430	540	610				
	900	1	135	190	260	370	450	570	710	860	1100	1250				
	750	1	79	105	140	190	220	290	350	430	550	630				
14	1800	1	125	180	240	350	420	540	680	820	1050	1200				
	1500	1	75	100	135	180	220	290	360	440	570	660				
	1200	1	110	160	220	320	390	500	620	750	970	1100				
	1000	1	135	150	180	200	310	350	430	430	970	970				
	900	1	64	80	110	140	120	160	140	200	180	200				
	750	1	65	84	110	150	150	190	210	270	320	350				
16	1800	1	130	190	260	380	420	510	620	730	940	1000				
	1500	1	64	85	115	155	160	210	250	290	370	420				
	1200	1	115	170	220	330	380	460	600	700	900	1000				
	1000	1	61	81	110	150	180	220	280	330	440	480				
	900	1	100	145	200	300	350	420	550	630	860	940				
	750	1	60	81	110	150	180	220	280	330	440	490				
25	1800	1	95	140	190	280	330	390	520	600	830	900				
	1500	1	57	76	105	140	180	220	280	330	450	500				
	1200	1	84	120	170	250	300	360	480	550	760	820				
	1000	1	135	150	180	200	310	350	430	430	970	970				
	900	1	64	80	110	140	120	160	140	200	180	200				
	750	1	65	84	110	150	150	190	210	270	320	350				



- Number of fans. Correction factors - see p. A9
- Nombre de ventilateurs. Facteurs de correction - voir p. A21
- Lüfterzahl. Korrekturfaktoren - Siehe S. A33
- Número de ventiladores. Factores de corrección ver pag. A45
- P_{tc}** Additional thermal power with cooling coil - see p. A9. To be applied only if basic thermal power ratings are listed.
- P_{tc}** Puissance thermique additionnelle avec serpentin de refroidissement - voir p. A21. D'application uniquement si les puissances thermiques nominales de base sont cataloguées.
- P_{tc}** Zusätzliche Wärmegrenzleistung mit Kühltischlange - Siehe S. A33. Nur zutreffend wenn die Grund-Wärmegrenzleistungen aufgeführt sind.
- P_{tc}** Potencia térmica adicional con serpentina, ver pag. A45. Se aplica únicamente si las potencias térmicas básicas aparecen en el catálogo.
- *** Applies only for standard shaft arrangement CU. For shaft arrangement CD, multiply these thermal power ratings by a factor 0,55 (without extra cooling) or 0,83 (with extra cooling).
- *** Se rapporte uniquement à la disposition des arbres CU. Pour la disposition des arbres CD, les puissances thermiques sont à multiplier par le facteur 0,55 (sans refroidissement additionnelle) ou 0,83 (avec refroidissement additionnelle).
- *** Bezieht sich nur auf die Norm-Wellenanordnung CU. Für Norm-Wellenanordnung CD müssen die Wärmegrenzleistungen mit Faktor 0,55 (ohne extra Kühlung) oder Faktor 0,83 (mit extra Kühlung) multipliziert werden.
- *** De aplicación solamente en ejecuciones normalizadas CU. Para ejecuciones CD, se debe multiplicar la potencia térmica indicada por el factor 0,55 (sin refrigeración adicional) o 0,83 (con refrigeración adicional)
- i_N** Nominal ratio
- i_N** Rapport nominal
- i_N** Nennübersetzung
- i_N** Índice nominal
- n_{1,2}** Nominal speed (rpm)
- n_{1,2}** Vitesse nominale
- n_{1,2}** Nenndrehzahl
- n_{1,2}** Velocidades nominales r.p.m.

Gear unit	Réducteur à engrenages	Zahnradgetriebe	Reductor	<table border="1"> <tr><td>Q</td><td rowspan="5">P</td></tr> <tr><td>V</td></tr> <tr><td>R</td></tr> <tr><td>C ▶ T</td></tr> <tr><td>3</td></tr> </table>	Q	P	V	R	C ▶ T	3
Q	P									
V										
R										
C ▶ T										
3										
Vertical low speed shaft	Arbre petite vitesse vertical	Langsamdr. Welle: vertikal	Eje lento vertical							
Right-angle shafts	Arbres perpendiculaires	Kegel- und Stirnräder	Ejes perpendiculares							
Size	Taille	Baugröße	Tamaño							
Three stages	Trois étages	Dreistufig	Tres etapas							

Mechanical power ratings Puissances mécaniques nominales Nennleistungen Potencias mecánicas nominales kW

i _N	r.p.m.		Size - Taille - Baugröße - Tamaño																
	n ₁	n ₂	C	D	E	F	G	H	J	K	L	M	N	P	Q	R	S	T	
20	1800	90	133	213	302	483	703												
	1500	75	111	178	257	404	590												
	1200	60	88	142	211	325	475												
	1000	50	74	119	180	272	397												
	900	45	66	107	164	245	358												
	750	38	55	89	140	205	299												
22,4	1800	80	130	188	264	429	615		1010										
	1500	67	109	160	225	359	515		881										
	1200	54	87	131	185	288	414		709										
	1000	45	73	112	158	241	346		593										
	900	40	66	101	144	217	312		534										
	750	33	55	84	123	181	261		447										
25	1800	72	117	173	247	386	564	703	974		1640		2550*			4330*			
	1500	60	99	147	210	323	472	616	815		1370		2140			3700*			
	1200	48	79	118	173	260	379	502	655		1110		1720			2980			
	1000	40	66	99	147	217	317	420	548		925		1440			2490			
	900	36	60	89	134	196	286	379	494		834		1300			2250			
	750	30	50	74	113	163	239	317	413		698		1090			1880			
28	1800	64	103	152	216	343	492	651	820	1010	1500		2330*	2620*		3980*	4330*		
	1500	54	86	129	184	286	411	545	686	885	1250		1950	2210		3340*	3770*		
	1200	43	69	106	151	230	330	438	551	748	1010		1570	1780		2680	3070		
	1000	36	58	88	129	192	276	366	461	626	842		1310	1490		2250	2570		
	900	32	52	79	117	173	249	330	416	565	759		1180	1340		2030	2320		
	750	27	43	66	98	145	208	276	347	472	635		988	1120		1700	1940		
31,5	1800	57	94	142	205	307	453	591	758	1010	1330	1700	2020	2340*		3420*	4000*	4330*	
	1500	48	78	118	175	257	379	499	634	861	1110	1420	1690	1970		2870	3440*	3760*	
	1200	38	63	95	144	206	305	401	510	692	895	1140	1360	1590		2300	2770	3090	
	1000	32	52	79	121	172	255	335	426	579	749	956	1140	1330		1930	2320	2610	
	900	28,5	47	71	109	155	230	302	384	522	675	862	1030	1200		1740	2090	2360	
	750	24	40	59	91	130	192	253	321	436	564	721	858	1010		1450	1750	1970	
35,5	1800	51	82	125	179	272	395	520	667	866	1210	1550	1840	2090	2560*	3080*	3510*	4000*	
	1500	42	68	106	153	227	330	435	558	725	1010	1290	1540	1750	2150	2580	2960	3480*	
	1200	34	55	85	126	183	265	350	448	582	815	1040	1240	1410	1730	2080	2380	2810	
	1000	28	46	71	106	153	222	292	375	487	682	870	1040	1180	1440	1740	1990	2350	
	900	25,5	41	64	95	138	200	263	338	439	615	785	935	1060	1300	1570	1790	2120	
	750	21	34	53	80	115	167	220	282	367	514	656	781	889	1090	1310	1500	1780	
40	1800	45	76	109	166	249	363	480	617	801	1030	1380	1640	1860	2340*	2780	3180*	3510*	
	1500	38	63	91	141	208	304	401	516	670	859	1150	1380	1560	1960	2330	2660	2990	
	1200	30	51	73	115	167	244	322	414	538	690	925	1110	1260	1570	1870	2140	2410	
	1000	25	42	61	96	139	204	269	346	450	577	774	924	1050	1320	1570	1790	2020	
	900	22,5	38	55	86	126	184	243	312	406	520	698	834	951	1190	1410	1620	1820	
	750	19	32	46	72	105	153	203	261	339	435	583	697	796	992	1180	1350	1520	
45	1800	40	66	101	145	220	317	418	531	705	935	1250	1500	1700	2030	2510	2870	3220*	
	1500	33	55	84	124	184	265	350	444	589	782	1050	1250	1430	1700	2100	2400	2700	
	1200	26,5	44	67	100	148	212	281	356	473	628	842	1010	1150	1370	1690	1930	2170	
	1000	22	37	56	83	124	178	235	298	396	525	704	842	958	1140	1410	1610	1820	
	900	20	33	50	75	111	160	211	269	357	474	635	759	863	1030	1270	1460	1640	
	750	16,5	28	42	63	93	134	177	224	298	396	531	634	722	862	1060	1220	1370	
50	1800	36	56	84	127	187	286	384	491	652	828	1060	1310	1520	1850	2230	2590	2910	
	1500	30	47	70	106	156	239	321	410	545	693	888	1100	1270	1550	1870	2160	2440	
	1200	24	37	56	85	125	192	258	330	438	556	713	882	1020	1240	1500	1740	1960	
	1000	20	31	47	71	104	160	216	275	366	465	596	737	857	1040	1260	1450	1640	
	900	18	28	42	64	94	144	194	248	330	419	538	665	773	938	1130	1310	1480	
	750	15	23	35	53	78	121	162	207	275	350	449	556	647	784	946	1100	1240	
56	1800	32	53	79	117	173	249	335	417	561	754	967	1200	1360	1650	2010	2300	2620	
	1500	27	44	66	98	145	208	280	348	469	631	808	1000	1140	1380	1680	1930	2200	
	1200	21,5	36	53	79	116	167	225	278	377	506	649	803	914	1110	1350	1550	1770	
	1000	18	30	44	66	97	139	188	232	315	423	543	671	764	928	1130	1300	1480	
	900	16	27	40	59	87	126	169	209	284	381	489	605	689	837	1020	1170	1330	
	750	13,5	22	33	49	73	105	141	174	237	319	409	506	575	699	852	1020	1160	
63	1800	28,5	42	58	92	135	198	298	393	519	672	856	1030	1210	1500	1800	2080	2340	
	1500	24	35	48	77	113	165	248	328	434	562	716	861	1020	1260	1510	1740	1960	
	1200	19	28	39	62	91	133	199	263	348	451	575	691	818	1010	1210	1390	1570	
	1000	16	23	32	52	76	111	166	220	291	377	480	578	685	845	1010	1170	1310	
	900	14,5	21	29	46	68	100	149	198	262	340	433	521	618	762	912	1050	1190	
	750	12	17,5	24	39	57	83	124	166	219	283	362	435	517	637	762	879	991	
71	1800	25,5	34	50	77	118	174	263	321	417	612	779	937	1050	1320	1620	1860	2110	
	1500	21	29	42	64	99	145	220	268	348	512	652	784	879	1100	1360	1550	1760	
	1200	17,2	23	34	52	79	116	177	215	278	411	523	629	704	886	1090	1250	1420	
	1000	14	19	28	43	66	97	148	180	232	343	437	526	587	740	911	1040	1180	
	900	12,5	17,5	25	39	60	88	133	162	209	309	394	474	528	667	821	941	1070	
	750	10,5	14,5	21	32	50	73	111	135	174	258	329	396	440	558	686	786	892	

* Pressure lubrication is required. Refer to us.

* Lubrification sous pression est indispensable. Veuillez nous consulter.

* Druckschmierung erforderlich. Rückfrage zu empfehlen.

* Se requiere lubricación a presión. Sirvanse consultar.

i_N Nominal ratio

i_N Rapport nominal

i_N Nennübersetzung

i_N Índice nominal

n_{1,2} Nominal speed (rpm)

n_{1,2} Vitesse nominale

n_{1,2} Nenndrehzahl

n_{1,2} Velocidades nominales r.p.m.

Hansen P4

Gear unit	Réducteur à engrenages	Zahnradgetriebe	Reductor	<table border="1"> <tr><td>Q</td><td rowspan="5">P</td></tr> <tr><td>V</td></tr> <tr><td>R</td></tr> <tr><td>C ▶ T</td></tr> <tr><td>3</td></tr> </table>	Q	P	V	R	C ▶ T	3
Q	P									
V										
R										
C ▶ T										
3										
Vertical low speed shaft	Arbre petite vitesse vertical	Langsamdr. Welle: vertikal	Eje lento vertical							
Right-angle shafts	Arbres perpendiculaires	Kegel- und Stirnräder	Ejes perpendiculares							
Size	Taille	Baugröße	Tamaño							
Three stages	Trois étages	Dreistufig	Tres etapas							

Mechanical power ratings	Puissances mécaniques nominales	Nennleistungen	Potencias mecánicas nominales	kW
---------------------------------	--	-----------------------	--------------------------------------	-----------

i _N	r.p.m.		Size - Taille - Baugröße - Tamaño															
	n ₁	n ₂	C	D	E	F	G	H	J	K	L	M	N	P	Q	R	S	T
80	1800	22,5	32	48	74	108	155		270	415	466	678		954	1200		1670	1890
	1500	19	27	40	62	90	129		226	347	389	566		798	1000		1400	1580
	1200	15	22	32	50	73	104		181	278	312	453		642	806		1120	1270
	1000	12,5	18	27	41	61	87		151	232	261	377		537	674		939	1060
	900	11,5	16,5	24	37	55	78		136	209	235	340		485	607		847	955
	750	9,4	13,5	20	31	46	65		114	174	196	283		405	508		708	798
90	1800	20	27	41	62	95	136		261		433	633			1030			1700
	1500	16,5	22	35	52	79	113		218		362	529			864			1420
	1200	13,5	18	28	41	63	91		175		290	424			694			1140
	1000	11	15	23	34	53	76		146		243	355			580			954
	900	10	13,5	21	31	48	68		132		219	320			523			860
	750	8,3	11,5	17,5	26	40	57		110		183	267			437			718
100	1800	18							219		374				941			
	1500	15							183		313				787			
	1200	12							147		251				632			
	1000	10							123		209				528			
	900	9							111		189				476			
	750	7,5							92		158				397			

Thermal power ratings	Puissances thermiques nominales	Wärmegrenzleistungen	Potencias térmicas nominales	P_t kW
------------------------------	--	-----------------------------	-------------------------------------	-------------------------

i _N	r.p.m.	f	Size - Taille - Baugröße - Tamaño																
			C	D	E	F	G	H	J	K	L	M	N	P	Q	R	S	T	
20	1800	-	63	81	105	140	210	230	240	260	280	300	260	270					
	1500	-	120	160	210	300	430	470	610	640	800	840	960	1000			1000	1050	1100
	1200	-	62	81	110	140	210	230	250	270	320	340	350	370					
	1000	-	59	79	105	140	210	230	250	270	340	350	400	430			1150	1200	1300
	900	-	100	135	180	260	370	400	520	560	710	750	900	950			1100	1200	1250
	750	-	57	76	105	140	200	220	250	270	340	360	420	450			490	520	550
	63	-	90	120	160	240	330	370	470	500	650	690	830	870			1050	1150	1200
	56	-	55	74	100	135	200	220	240	260	340	360	420	450			520	550	580
	45	-	85	115	150	220	320	350	450	480	620	650	780	830			1050	1100	1150
31,5	1800	-	53	71	96	130	190	210	240	260	330	350	420	450			540	580	610
	1500	-	76	100	135	200	290	310	400	430	560	590	710	750			950	1000	1050
	1200	-	67	66	100	115	350	370	370	370	830	830							
	1000	-	50	64	86	115	170	200	210	240	260	290	300	320					
	900	-	92	120	160	230	330	390	490	560	680	760	860	920	1000		980	1050	1100
	750	-	48	63	85	110	170	200	210	240	280	320	340	370	400		310	330	340
	63	-	87	115	150	230	320	380	480	540	670	750	850	920	1000		1050	1150	1200
	56	-	45	60	82	110	160	190	210	240	290	330	360	390	440		410	440	470
	45	-	76	100	135	200	280	340	420	480	600	680	770	830	930		980	1050	1150
35,5	1800	-	43	58	78	105	160	190	200	230	290	330	370	400	450		450	500	530
	1500	-	68	90	120	180	260	300	380	430	540	610	700	750	850		920	990	1050
	1200	-	42	56	76	105	150	180	200	230	290	330	360	400	450		460	500	540
	1000	-	63	84	115	170	240	290	360	410	510	580	660	710	800		870	950	1000
	900	-	39	53	72	98	145	170	190	220	280	320	360	390	440		470	510	550
	750	-	56	75	100	150	210	260	320	370	460	520	600	640	730		800	870	940
	63	-	52	51	79	89	270	285	285	285	650	650							
	56	-	41	55	73	93	140	165	175	200	210	250	270	300	330		200	220	250
	45	-	75	100	130	190	270	320	400	450	530	600	700	760	830		840	910	960
56	1800	-	39	54	71	92	135	160	175	200	230	260	290	320	350		290	320	350
	1500	-	71	97	130	180	260	310	390	440	510	590	690	740	820		880	940	1000
	1200	-	36	51	68	89	130	155	170	200	230	270	300	330	360		350	390	410
	1000	-	61	85	110	160	230	270	340	390	460	530	620	660	730		810	870	920
	900	-	34	48	65	85	125	150	165	190	230	260	300	330	360		380	410	440
	750	-	54	75	100	140	200	240	300	340	410	480	560	600	660		750	800	850
	63	-	33	47	63	83	120	145	160	190	220	260	300	330	360		380	420	440
	56	-	50	70	93	135	190	230	290	330	390	450	530	570	620		710	770	810
	45	-	31	44	59	79	115	140	150	175	210	250	290	320	350		380	420	440
31,5	-	44	62	82	120	170	200	250	290	350	400	480	520	570		650	700	740	
20	-	47	46	71	80	245	260	255	260	580	580								



- f** Number of fans. Correction factors - see p. A9
- f** Nombre de ventilateurs. Facteurs de correction - voir p. A21
- f** Lüfterzahl. Korrekturfaktoren - Siehe S. A33
- f** Número de ventiladores. Factores de corrección ver pag. A45
- P_t** Additional thermal power with cooling coil - see p. A9
To be applied only if basic thermal power ratings are listed.
- P_t** Puissance thermique additionnelle avec serpentin de refroidissement - voir p. A21
D'application uniquement si les puissances thermiques nominales de base sont cataloguées.
- P_t** Zusätzliche Wärme-grenzleistung mit Kühlt-schlange - Siehe S. A33
Nur zutreffend wenn die Grund-Wärme-grenzleistungen aufgeföhrt sind.
- P_t** Potencia térmica adicional con serpentin, ver pag. A45
Se aplica únicamente si las potencias térmicas básicas aparecen en el catálogo.
- i_N** Nominal ratio
- i_N** Rapport nominal
- i_N** Nennübersetzung
- i_N** Índice nominal
- n_{1,2}** Nominal speed (rpm)
- n_{1,2}** Vitesse nominale
- n_{1,2}** Nenndrehzahl
- n_{1,2}** Velocidades nominales (r.p.m.)

Gear unit
Vertical low speed shaft
Right-angle shafts
Size
Four stages

Réducteur à engrenages
Arbre petite vitesse vertical
Arbres perpendiculaires
Taille
Quatre étages

Zahnradgetriebe
Langsamdr. Welle: vertikal
Kegel- und Stirnräder
Baugröße
Vierstufig

Reductor
Eje lento vertical
Ejes perpendiculares
Tamaño
Cuatro etapas

Q
V
R
D ▶ T
4

P

Mechanical power ratings

Puissances mécaniques nominales

Nennleistungen

Potencias mecánicas nominales

kW

i _N	r.p.m.		Size - Taille - Baugröße - Tamaño															
	n ₁	n ₂	D	E	F	G	H	J	K	L	M	N	P	Q	R	S	T	
80	1800	22,5	52	87	115	179	241	305		549		761			1210			
	1500	19	46	73	101	149	201	255		459		670			1070			
	1200	15	38	58	83	120	162	204		368		543			913			
	1000	12,5	32	49	69	100	135	171		308		454			789			
	900	11,5	28	44	62	90	122	154		277		409			711			
	750	9,4	24	36	52	75	102	128		232		341			594			
90	1800	20	47	76	106	155	210	273	364	478		720	838		1120	1330		
	1500	16,5	41	63	91	130	176	228	304	400		625	701		984	1170		
	1200	13,5	34	51	73	104	141	183	244	321		502	562		842	974		
	1000	11	28	42	61	87	118	153	204	268		419	470		704	814		
	900	10	26	38	55	78	106	137	183	241		378	424		634	734		
	750	8,3	21	32	46	65	88	115	153	202		316	354		530	613		
100	1800	18	44	69	97	142	189	252	322	424	567	670	775		1030	1290	1330	
	1500	15	38	58	81	119	158	210	269	354	474	565	648		906	1080	1170	
	1200	12	30	46	65	95	127	169	216	284	381	453	520		750	869	989	
	1000	10	25	38	54	80	106	141	180	237	318	378	434		627	726	826	
	900	9	22	35	49	72	95	127	163	214	286	341	391		565	654	745	
	750	7,5	18,5	29	41	60	79	106	136	178	239	285	327		472	547	622	
112	1800	16	40	60	86	124	164	217	288	386	494	615	700	813	955	1180	1310	
	1500	13,5	34	50	72	104	137	182	240	322	413	514	585	679	841	985	1100	
	1200	10,5	27	40	58	83	110	146	193	258	331	412	469	545	675	791	882	
	1000	8,9	22	34	48	69	92	122	161	216	277	344	392	455	564	661	737	
	900	8	20	30	43	62	83	110	145	194	249	310	353	410	508	595	664	
	750	6,7	17	25	36	52	69	91	121	162	208	259	295	343	424	497	555	
125	1800	14,5	30	54	78	116	151	201	266	338	438	525	628	751	885	1040	1200	
	1500	12	25	46	65	96	126	168	222	282	366	439	525	628	756	868	1000	
	1200	9,6	20	36	52	77	101	135	178	227	293	352	422	504	606	696	803	
	1000	8	16,5	30	44	65	84	112	149	189	245	294	353	421	506	582	671	
	900	7,2	15	27	39	58	76	101	134	170	221	265	318	379	456	524	604	
	750	6	12,5	23	33	48	63	84	112	142	184	221	266	317	381	438	505	
140	1800	13	26	48	69	101	131	172	230	308	398	478	544	678	814	933	1050	
	1500	10,5	22	40	58	84	110	144	192	257	333	399	454	567	680	779	881	
	1200	8,6	17	32	46	67	88	115	154	206	267	320	364	455	546	625	707	
	1000	7,1	14,5	26	39	56	73	96	128	172	223	267	304	380	456	522	591	
	900	6,4	13	24	35	51	66	87	116	155	201	241	274	342	411	471	532	
	750	5,4	11	20	29	42	55	72	97	129	168	201	229	286	343	393	444	
160	1800	11,5	24	44	62	91	122	159	212	271	349	426	489	617	712	840	968	
	1500	9,4	20	37	52	76	102	133	177	227	292	356	409	516	595	702	809	
	1200	7,5	16,5	29	42	61	82	107	142	182	234	286	328	414	477	563	649	
	1000	6,3	13,5	25	35	51	68	89	119	152	195	238	274	346	398	470	542	
	900	5,6	12	22	31	46	62	80	107	137	176	215	247	311	359	424	488	
	750	4,7	10	18,5	26	38	51	67	89	114	147	179	207	260	300	354	408	
180	1800	10	21	38	55	79	106	140	182	247	318	375	442	527	627	734	852	
	1500	8,3	17,5	32	46	66	89	116	152	206	265	314	369	440	524	613	712	
	1200	6,7	14	26	37	53	71	93	122	165	213	251	296	353	420	492	571	
	1000	5,6	12	21	31	44	59	78	102	138	178	210	247	295	351	411	477	
	900	5	10,5	19,5	28	40	54	70	92	124	160	189	222	266	316	370	430	
	750	4,2	8,8	16	23	33	45	59	76	104	134	158	186	222	264	309	359	
200	1800	9	19,5	35	49	72	96	129	168	217	280	339	397	480	561	650	745	
	1500	7,5	16	30	41	60	80	108	141	181	234	283	332	401	468	543	623	
	1200	6	13	24	33	48	64	86	113	145	188	227	267	321	376	435	499	
	1000	5	10,5	19,5	27	40	54	72	94	121	157	189	223	268	313	363	417	
	900	4,5	9,7	18	25	36	48	65	85	109	141	171	201	242	282	327	376	
	750	3,8	8,1	15	20	30	40	54	71	91	118	142	168	202	236	273	314	
224	1800	8	16,5	31	43	62	84	110	147	197	255	308	351	428	505	591	660	
	1500	6,7	14	26	36	52	70	91	123	165	213	257	293	357	421	494	551	
	1200	5,4	11	21	29	42	56	73	99	132	171	206	235	287	338	396	442	
	1000	4,5	9,3	17	24	35	47	61	82	110	143	172	196	239	282	331	369	
	900	4	8,4	15,5	22	31	42	55	74	99	128	155	177	216	254	298	332	
	750	3,3	7	13	18	26	35	46	62	83	107	129	147	180	212	249	277	
250	1800	7,2	15,5	24	34	58	76	101	136	170	224	271	316	389	454	521	600	
	1500	6	13	20	28	48	63	84	114	142	187	226	264	325	379	435	501	
	1200	4,8	10,5	16	23	38	51	68	91	114	150	181	212	261	304	349	402	
	1000	4	8,7	13,5	19	32	42	56	76	95	125	151	177	218	254	291	336	
	900	3,6	7,8	12	17	29	38	51	68	86	113	136	160	196	229	262	302	
	750	3	6,5	10	14	24	32	42	57	72	94	114	133	164	191	219	252	
280	1800	6,4	13,5	20	30	50	66	88	116	155	204	246	280	340	409	469	528	
	1500	5,4	11	17	25	42	55	73	97	129	170	206	234	284	341	391	441	
	1200	4,3	9	13,5	19,5	34	44	59	77	104	136	165	188	228	274	314	354	
	1000	3,6	7,5	11	16,5	28	37	49	65	86	114	137	157	190	228	262	295	
	900	3,2	6,8	10	15	25	33	44	58	78	103	124	141	171	206	236	266	
	750	2,7	5,6	8,4	12,5	21	28	37	48	65	86	103	118	143	172	197	222	

i_N Nominal ratio
n_{1,2} Nominal speed (rpm)

i_N Rapport nominal
n_{1,2} Vitesse nominale

i_N Nennübersetzung
n_{1,2} Nenndrehzahl

Hansen P4

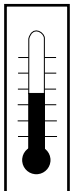
Gear unit	Réducteur à engrenages	Zahnradgetriebe	Reductor	<table border="1"> <tr><td>Q</td></tr> <tr><td>V</td></tr> <tr><td>R</td></tr> <tr><td>D ▶ T</td></tr> <tr><td>4</td></tr> </table>	Q	V	R	D ▶ T	4	<table border="1"> <tr><td>P</td></tr> </table>	P
Q											
V											
R											
D ▶ T											
4											
P											
Vertical low speed shaft	Arbre petite vitesse vertical	Langsamdr. Welle: vertikal	Eje lento vertical								
Right-angle shafts	Arbres perpendiculaires	Kegel- und Stirnräder	Ejes perpendiculares								
Size	Taille	Baugröße	Tamaño								
Four stages	Quatre étages	Vierstufig	Cuatro etapas								

Mechanical power ratings	Puissances mécaniques nominales	Nennleistungen	Potencias mecánicas nominales	kW
---------------------------------	--	-----------------------	--------------------------------------	-----------

i _N	r.p.m.		Size - Taille - Baugröße - Tamaño																
	n ₁	n ₂	D	E	F	G	H	J	K	L	M	N	P	Q	R	S	T		
315	1800	5,7	12,5	19	28	40	61	81	107	118	176	220	253	309	365	422	486		
	1500	4,8	10,5	15,5	23	33	51	68	89	98	147	183	211	258	304	352	406		
	1200	3,8	8,4	12,5	18,5	26	41	54	72	79	118	147	170	207	244	282	326		
	1000	3,2	7	10,5	15,5	22	34	45	60	66	98	123	142	173	204	236	272		
	900	2,85	6,3	9,5	14	20	31	41	54	59	88	110	128	156	183	212	245		
	750	2,4	5,2	7,9	11,5	16,5	26	34	45	49	74	92	107	130	153	177	204		
355	1800	5,1	11	15,5	24	35	53	66	93	107	160	200	227	272	328	376	428		
	1500	4,2	9	13	20	29	44	55	77	89	134	167	190	227	274	314	358		
	1200	3,4	7,2	10,5	16	23	35	44	62	71	107	134	152	182	220	252	287		
	1000	2,8	6	8,8	13,5	19,5	30	37	52	60	89	111	127	152	183	210	239		
	900	2,55	5,4	7,9	12	17,5	27	33	47	54	80	100	114	137	165	189	215		
	750	2,1	4,5	6,6	10	14,5	22	28	39	45	67	84	95	114	138	158	180		
400	1800	4,5	15	22	31	46	66	86	112	126	186	232	265	320	366	422	480		
	1500	3,8	12,5	18,5	26	46	72	92	118	134	194	240	273	328	374	430	488		
	1200	3	10	15	21	37	57	77	103	119	179	225	258	313	359	415	472		
	1000	2,5	8,4	12,5	17,5	31	48	65	86	102	142	175	208	253	299	345	391		
	900	2,25	7,6	11	15,5	28	43	58	79	95	135	168	201	246	292	338	384		
	750	1,9	6,3	9,3	13	23	36	49	66	79	119	152	185	230	276	322	368		
450	1800	4	12,5	19,5	27	45	66	86	112	126	186	232	265	320	366	422	480		
	1500	3,3	10,5	16	23	45	66	86	112	126	186	232	265	320	366	422	480		
	1200	2,65	8,4	13	18	36	52	72	92	108	148	181	214	259	305	351	397		
	1000	2,2	7	11	15	30	43	58	79	95	135	168	201	246	292	338	384		
	900	2	6,3	9,8	13,5	27	38	52	72	88	128	161	194	239	285	331	377		
	750	1,65	5,3	8,1	11,5	22	31	43	58	71	111	144	177	222	268	314	360		
500	1800	3,6	45	66	92	126	186	232	265	320	366	422	480	540	600	660	720		
	1500	3	38	57	77	111	155	209	253	307	351	405	459	513	567	621	675		
	1200	2,4	30	45	61	86	111	144	188	232	276	320	364	408	452	496	540		
	1000	2	25	37	50	69	92	121	154	197	240	283	326	369	412	455	498		
	900	1,8	23	34	46	63	84	111	144	187	230	273	316	359	402	445	488		
	750	1,5	19	28	38	52	70	92	121	154	197	240	283	326	369	412	455		

Thermal power ratings	Puissances thermiques nominales	Wärmegrenzleistungen	Potencias térmicas nominales	P_t kW
------------------------------	--	-----------------------------	-------------------------------------	-------------------------

i _N	r.p.m.	☞	Size - Taille - Baugröße - Tamaño																
			D	E	F	G	H	J	K	L	M	N	P	Q	R	S	T		
80 ↓ 125	1800	-	49	64	88	130	150	130	150	190	170	280	300	320	370	410	440		
	1500	-	47	61	85	120	145	140	155	200	190	280	300	320	370	410	430		
	1200	-	44	58	81	120	135	140	155	200	270	290	320	370	400	420	440		
	1000	-	42	55	77	110	130	140	150	200	260	280	300	360	390	410	430		
	900	-	41	53	75	110	125	135	150	190	260	270	290	350	380	400	420		
	750	-	39	50	70	100	120	130	145	190	250	260	280	340	370	390	410		
		P _t ⁺	38	59	67	205	215	215	215	485	485								
140 ↓ 250	1800	-	40	49	67	96	110	115	125	160	170	220	240	280	270	290	320		
	1500	-	39	47	64	92	110	115	125	160	180	220	240	280	300	330	330		
	1200	-	37	44	60	87	100	110	125	160	180	210	230	270	280	300	330		
	1000	-	35	42	57	82	98	105	120	160	170	200	220	260	270	300	330		
	900	-	34	40	56	80	95	105	120	150	170	200	220	250	270	290	320		
	750	-	33	38	53	75	89	98	115	145	165	190	210	240	260	280	310		
		P _t ⁺	33	51	57	175	185	185	185	415	415								
280 ↓ 500	1800	-	33	40	54	75	88	91	100	135	150	180	200	220	230	240	260		
	1500	-	32	38	52	72	85	89	99	130	150	180	190	210	230	240	260		
	1200	-	30	36	50	68	80	86	94	125	140	170	180	200	230	240	260		
	1000	-	29	34	47	65	76	82	90	120	135	165	180	190	220	230	250		
	900	-	29	33	46	63	73	80	88	115	130	160	170	190	220	230	250		
	750	-	27	32	44	60	69	76	83	110	125	150	160	180	210	220	240		
		P _t ⁺	29	44	50	155	160	160	160	365	365								



☞ Refer to us	☞ Veuillez nous consulter	☞ Rückfrage zu empfehlen	☞ Sírvanse consultar.
P _t ⁺ Additional thermal power with cooling coil - see p. A9 To be applied only if basic thermal power ratings are listed.	P _t ⁺ Puissance thermique additionnelle avec serpentin de refroidissement - voir p. A21 D'application uniquement si les puissances thermiques nominales de base sont cataloguées.	P _t ⁺ Zusätzliche Wärmegrenzleistung mit Kühlschlange - Siehe S. A33 Nur zutreffend wenn die Grund-Wärmegrenzleistungen aufgeführt sind.	P _t ⁺ Potencia térmica adicional con serpentin, ver pag. A45 Se aplica únicamente si las potencias térmicas básicas aparecen en el catálogo.

i _N Nominal ratio	i _N Rapport nominal	i _N Nennübersetzung	i _N Índice nominal
n _{1,2} Nominal speed (rpm)	n _{1,2} Vitesse nominale	n _{1,2} Nenndrehzahl	n _{1,2} Velocidades nominales (r.p.m.)

Gear unit	Réducteur à engrenages	Zahnradgetriebe	Reductor	Q V R A ▶ T 2 ▶ 4	i_{ex}
Vertical low speed shaft	Arbre petite vitesse vertical	Langsamdr. Welle: vertikal	Eje lento vertical		
Right-angle shafts	Arbres perpendiculaires	Kegel- und Stirnräder	Ejes perpendiculares		
Size	Taille	Baugröße	Tamaño		
Gear sets	Jeux d'engrenages	Stufenzahl	Etapas		
Exact ratios i_{ex}	Rapports de réduction exacts i_{ex}	Exakte Übersetzungen i_{ex}	Indices exactos de reducción i_{ex}		

i _N	Size - Taille - Baugröße - Tamaño																	
	A	B	C	D	E	F	G	H	J	K	L	M	N	P	Q	R	S	T
6,3			6,2701	6,4572	6,1765	6,4323	6,4063											
7,1			7,2059	7,2995	7,1061	6,9667	7,0498		7,1317		6,9521							
8			7,8824	8,1176	7,7647	8,3097	7,9484	8,0817	7,8466		7,7354							
9			9,0588	9,1765	8,9333	9	8,7468	8,905	9,0599	8,8393	9,0457	8,6167						
10			9,737	10,266	9,7059	10,263	10,359	10,027	9,9681	10,145	10,065	9,6938						
11,2			11,19	11,606	11,167	11,116	11,4	11,049	11,199	11,229	11,19	11,212						
12,5			12,387	12,718	12,165	12,949	12,904	13,069	12,322	12,888	12,451	12,613						
14			14,235	14,376	13,996	14,025	14,201	14,4	14,096	13,881	14,013	13,87						
16			15,765	16,235	15,529	16,25	15,96	16,279	15,509	15,932	15,592	15,603						
18			18,118	18,353	17,867	17,6	17,563	17,938	18,067	17,471	17,454	17,368						
20								20,134	19,878	20,051	19,421	19,539						
22,4								22,185		22,393		21,633						
25									25,701			24,338						
20			19,342	19,597	19,548	20,131	19,619											
22,4			22,25	21,902	22,465	22,757	22,572		23,081									
25			24,5	24,941	24,574	25,308	24,664	25,069	24,998		25,225		25,199			24,767		
28			28,183	27,875	28,242	28,609	28,376	28,842	29,817	28,756	27,758		27,725	29,002		27,557	28,243	
31,5			31,033	31,176	30,357	32,007	30,83	31,516	32,294	31,145	31,297	31,631	32,012	31,91		32,225	31,425	31,719
35,5			35,698	34,844	34,887	36,182	35,471	36,259	36,827	37,149	34,441	34,808	35,221	36,844	36,134	35,856	36,748	35,293
40			38,5	39,193	38,617	39,649	38,641	39,394	39,886	40,235	40,79	39,245	39,571	40,537	39,756	39,865	40,889	41,271
45			44,288	43,804	44,381	44,821	44,456	45,324	46,465	45,882	44,888	43,187	43,538	45,544	45,903	44,357	45,46	45,921
50			47,979	49,882	49,149	50,616	49,329	49,374	50,325	49,694	50,811	51,149	49,804	50,11	50,505	49,922	50,583	51,055
56			55,192	55,751	56,484	57,218	56,753	56,805	58,309	57,891	55,915	56,288	54,797	57,322	56,744	55,547	56,928	56,808
63			60,933	65,843	62,98	64,145	64,188	63,031	63,153	62,7	62,842	63,716	63,837	63,069	62,432	62,18	63,343	63,935
71			70,027	74,431	72,459	69,474	70,635	72,518	70,066	72,647	69,154	70,116	70,236	73,472	71,418	69,187	70,908	71,139
80			78,21	80,275	78,682	80,234	82,266		77,09	78,682	78,667	78,802		80,838	78,577		78,897	79,635
90			89,884	90,745	90,524	86,9	90,529		86,531		88,327	86,717			91,539			88,608
100									95,206		98,28				100,72			
80				77,725	76,582	80,644	79,567	79,341	81,658		77,251		81,551			80,035		
90				86,869	88,012	91,163	91,543	91,183	91,543	89,999	88,878		88,326	93,861		89,863	91,268	
100				98,452	97,004	102,64	100,03	101,67	99,149	101,74	100,52	96,871	97,995	101,66		101,1	102,47	102,5
112				110,03	111,48	116,03	115,08	116,97	115,08	114,05	110,62	111,45	107,82	112,79	116,94	112,49	112,77	115,09
125				129,95	122,87	128,3	123,56	127,81	124,64	123,53	126,37	126,05	126,6	124,09	126,66	125,44	128,28	126,65
140				146,9	141,21	145,03	142,16	147,05	145,55	143,38	139,06	138,71	139,29	145,7	140,52	139,57	143,04	144,07
160				158,44	152,44	161,29	157,19	157,89	157,64	155,29	157,96	158,46	156,36	160,31	154,61	159,91	159,16	157,13
180				179,1	175,19	182,33	180,84	181,65	180,3	181,34	173,83	174,38	177,82	179,96	181,53	181,91	182,36	178,75
200				200,69	189,97	205,28	200,06	200,85	195,28	196,4	197,98	198,08	197,28	198	199,73	203,65	206,42	204,8
224				226,86	218,32	232,05	230,16	231,08	230,17	224,63	217,87	217,98	217,06	227,06	224,21	226,6	227,16	231,83
250				248,97	243,43	260,14	249,93	255,63	249,29	243,29	252,74	248,26	247,57	249,82	246,69	251,87	258,4	255,11
280				281,45	280,06	281,75	287,55	294,1	287,9	286,76	278,13	273,2	272,38	284,93	282,89	280,25	287,22	290,21
315				310,27	312,45	317,16	325,22	319,36	311,82	310,59	316,38	316,93	305,74	313,5	311,25	314,67	319,58	315,52
355				350,74	359,48	343,51	357,89	367,42	345,95	358,69	364,43	348,76	336,39	351,89	355	350,12	358,83	358,92
400				390,35	396,71	416,81		380,63	388,49	405,49	396,48		387,17	390,59		399,26	402,99	
450				449,1	429,67	458,68		427,25	428,78	455,29	451,69			438,43			448,4	
500								470,08	492,13	506,59	508,15			482,38				

Three stages
 Trois étages
 Dreistufig
 Tres etapas
i_N Nominal ratio **i_N** Rapport nominal **i_N** Nennübersetzung **i_N** Índice nominal

Hansen P4

Gear unit	Réducteur à engrenages	Zahnradgetriebe	Reductor	Q	J kgm ²
Vertical low speed shaft	Arbre petite vitesse vertical	Langsamdr. Welle: vertikal	Eje lento vertical	V	
Right-angle shafts	Arbres perpendiculaires	Kegel- und Stirnräder	Ejes perpendiculares	R	
Size	Taille	Baugröße	Tamaño	A ▶ T	
Gear sets	Jeux d'engrenages	Stufenzahl	Etapas	2 ▶ 4	
Moments of inertia J related to the HSS	Moments d'inertie J rapportés à l'arbre G.V.	Massenträgheitsmomente J beziehen sich auf die SDW	Momentos de inercia J relativos al eje rápido		

i _N	Size - Taille - Baugröße - Tamaño																	
	A	B	C	D	E	F	G	H	J	K	L	M	N	P	Q	R	S	T
6,3			0,0554	0,117	0,213	0,406	1,03											
7,1			0,0522	0,111	0,2	0,391	0,992		2,29		6,24							
8			0,0426	0,0872	0,175	0,303	0,697	1,18	2,21									
9			0,0406	0,0837	0,167	0,293	0,675	1,1	1,53	2,56	3,89	7,03						
10			0,0305	0,0576	0,112	0,201	0,433	0,798	1,48	2,32	3,76	6,62						
11,2			0,0292	0,0554	0,106	0,195	0,42	0,745	1,06	1,7	2,66	4,36						
12,5			0,0212	0,0419	0,0742	0,133	0,301	0,492	1,02	1,55	2,57	4,12						
14			0,0203	0,0405	0,0707	0,129	0,293	0,461	0,714	1,17	1,74	2,96						
16			0,0164	0,0324	0,0535	0,0971	0,233	0,34	0,693	1,07	1,68	2,81						
18			0,0159	0,0316	0,0513	0,0947	0,227	0,319	0,525	0,784	1,26	1,93						
20								0,258	0,513	0,721	1,23	1,83						
22,4								0,245		0,568		1,39						
25									0,53		1,32							
20			0,0137	0,0296	0,06	0,128	0,234											
22,4			0,0126	0,0278	0,0555	0,12	0,215		0,452									
25			0,0104	0,0218	0,0455	0,094	0,188	0,247	0,43		1,14		2,52			6,98		
28			0,0097	0,0207	0,0427	0,0891	0,177	0,225	0,33	0,476	1,08		2,4	2,58		6,63	7,13	
31,5			0,0076	0,0167	0,0324	0,0618	0,12	0,197	0,317	0,45	0,768	1,19	1,68	2,45		4,36	6,76	7,3
35,5			0,0072	0,016	0,0306	0,0588	0,112	0,183	0,219	0,344	0,734	1,13	1,6	1,71	2,7	4,15	4,45	6,89
40			0,0055	0,0122	0,0223	0,0446	0,0794	0,125	0,21	0,329	0,475	0,804	1,15	1,63	2,55	2,98	4,23	4,55
45			0,0052	0,0117	0,0212	0,0427	0,0747	0,116	0,144	0,228	0,455	0,764	1,1	1,18	1,79	2,85	3,04	4,31
50			0,0043	0,0097	0,0171	0,0341	0,0567	0,0829	0,138	0,218	0,328	0,496	0,774	1,12	1,69	1,96	2,9	3,11
56			0,0042	0,0094	0,0164	0,0329	0,0538	0,0773	0,104	0,15	0,315	0,472	0,743	0,789	1,22	1,88	2	2,95
63			0,0042	0,0094	0,0165	0,0333	0,054	0,0588	0,101	0,143	0,25	0,342	0,562	0,756	1,16	1,43	1,91	2,04
71			0,0042	0,0094	0,0163	0,0332	0,0537	0,0554	0,101	0,108	0,242	0,327	0,543	0,572	0,82	1,38	1,46	1,94
80			0,0039	0,009	0,0156	0,0314	0,0501		0,1	0,104	0,241	0,259		0,551	0,781		1,4	1,48
90			0,0039	0,009	0,0155	0,0313	0,0499		0,0939		0,227	0,249			0,591			1,42
100									0,0934		0,225				0,567			
80				0,0091	0,0123	0,0265	0,0525	0,0538	0,113		0,227		0,44			1,23		
90				0,009	0,012	0,026	0,0514	0,0485	0,114	0,114	0,205		0,415	0,422		1,12	1,15	
100				0,0072	0,0094	0,0196	0,0399	0,0483	0,113	0,105	0,204	0,233	0,412	0,396		1,06	1,03	1,16
112				0,0071	0,0092	0,0193	0,0392	0,047	0,084	0,106	0,201	0,21	0,404	0,393	0,434	1,04	0,97	1,05
125				0,0071	0,007	0,0152	0,0288	0,0404	0,0831	0,104	0,163	0,208	0,297	0,384	0,406	0,734	0,952	0,981
140				0,0071	0,0069	0,015	0,0284	0,0395	0,0564	0,0849	0,161	0,204	0,292	0,299	0,401	0,721	0,74	0,96
160				0,007	0,0052	0,0114	0,0204	0,0292	0,0559	0,0839	0,105	0,165	0,2	0,294	0,391	0,473	0,726	0,744
180				0,007	0,0052	0,0113	0,0202	0,0286	0,0417	0,057	0,104	0,162	0,136	0,202	0,304	0,467	0,477	0,731
200				0,0053	0,0042	0,0093	0,0161	0,0207	0,0414	0,0564	0,0717	0,107	0,135	0,198	0,298	0,347	0,363	0,481
224				0,0053	0,0042	0,0092	0,0159	0,0203	0,0327	0,0421	0,0708	0,105	0,133	0,136	0,205	0,342	0,348	0,367
250				0,004	0,0042	0,0092	0,0151	0,0162	0,0324	0,0417	0,0526	0,0726	0,1	0,134	0,201	0,277	0,343	0,35
280				0,004	0,0042	0,0092	0,015	0,016	0,0306	0,0329	0,0521	0,0716	0,099	0,101	0,138	0,274	0,279	0,345
315				0,0033	0,0039	0,0088	0,015	0,0152	0,0305	0,0326	0,052	0,0532	0,0922	0,0995	0,135	0,259	0,275	0,28
355				0,0033	0,0039	0,0088	0,015	0,0151	0,0305	0,0308	0,048	0,0526	0,0914	0,0926	0,102	0,257	0,26	0,277
400					0,0039	0,0087	0,0149		0,0305	0,0306	0,0479	0,0524		0,0917	0,101		0,258	0,261
450					0,0039	0,0087	0,0149		0,0302	0,0306	0,0474	0,0483			0,0934			0,258
500									0,0302	0,0305	0,0474	0,0482			0,0924			

Three stages

Trois étages

Dreistufig

Tres etapas

i_N Nominal ratio

i_N Rapport nominal

i_N Nennübersetzung

i_N Índice nominal

Hansen P4

97QU-VR2N0053 A

mm

Gear unit	Réducteur à engrenages	Zahnradgetriebe	Reductor	Q
Vertical low speed shaft	Arbre petite vitesse vertical	Langsamdr. Welle: vertikal	Eje lento vertical	V
Right-angle shafts	Arbres perpendiculaires	Kegel- und Stirnräder	Ejes perpendiculares	R
Size	Taille	Baugröße	Tamaño	C ▶ F
Two stages	Deux étages	Zweistufig	Dos etapas	2

The user is responsible for the provision of safety guards and correct installation of all equipment.

Certified dimensions upon request.

Les dispositifs de protection doivent être prévus par l'utilisateur. Celui-ci est responsable de l'installation correcte de l'ensemble.

Dimensions définitives sur demande.

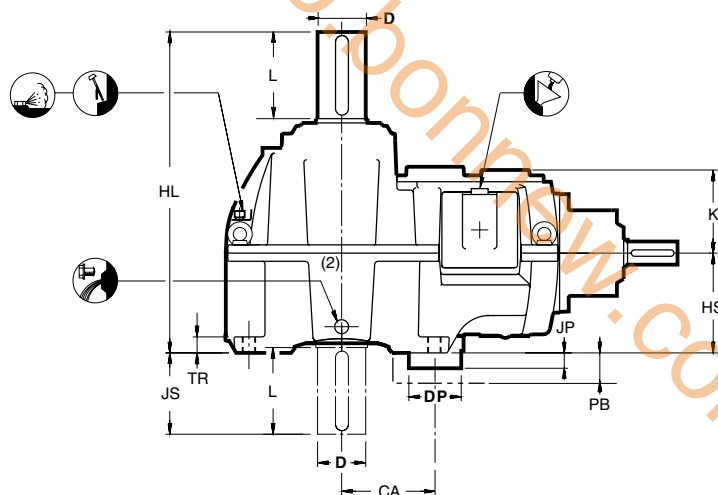
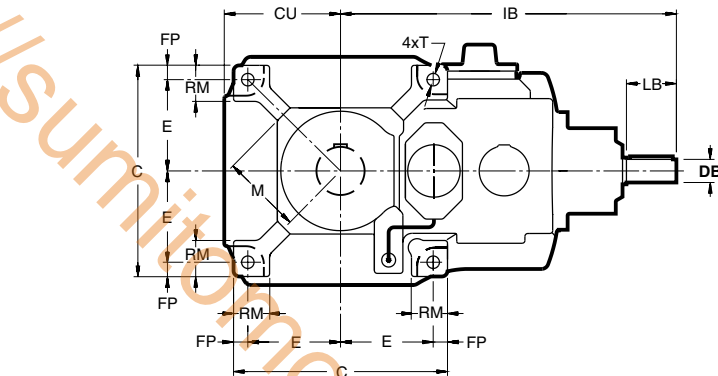
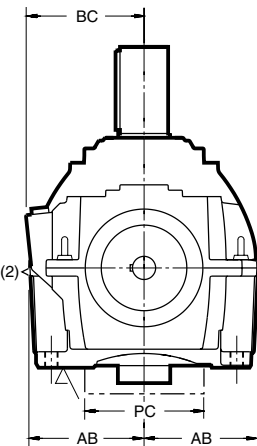
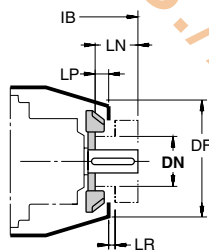
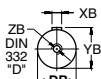
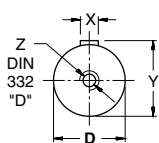
Der Benutzer ist verantwortlich für die Beistellung der Schutzhäuben und das fachgemäße Aufstellen der gesamten Ausrüstung.

Verbindl. Abmessungen auf Wunsch.

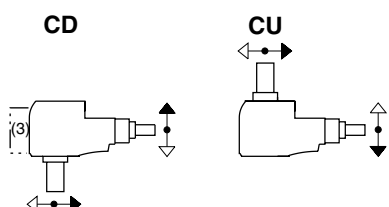
El usuario es responsable del aprovisionamiento de los dispositivos de seguridad y de la correcta instalación de todo el equipo.

Plano de dimensiones certificadas, bajo petición.

(1) Space for pump removal
(2) Grease lubrication point only for shaft arrangement CD
(3) For sizes E and F with shaft arrangement CD: motorpump at dipstick's side is required. Refer to us.



(1) Espace de dégagement de la pompe
(2) Point de graissage seulement pour disposition des arbres CD
(3) Pour réducteurs tailles E et F avec disposition des arbres CD: motopompe du côté de la jauge d'huile est requis. Veuillez nous consulter.



Shaft arrangements (front view)

Dispositions des arbres (vue en élévation)

Wellenanordnungen (Vorderansicht)

Disposición de ejes (vista de frente)

(1) Freier Raum für Demontage der Pumpe
(2) Fettschmierstelle nur für Wellenanordnung CD
(3) Für Getriebegrößen E und F mit Wellenanordnung CD: Motorpumpe an der Seite des Ölmaßstabes ist erforderlich. Rückfrage zu empfehlen.

(1) Espacio para retirar la bomba
(2) Punto de engrase solamente para la disposición de ejes CD
(3) Para tamaños E y F con disposición de ejes CD, se requiere una motobomba en el lado de la varilla de nivel de aceite. Sirvanse consultar.

Type Tipo	AB	BC	C	CU	E	FP	HL	HS	IB	JS	K	M	RM	T	TR	kg	Litres Litros
QVRC2	255	280	470	260	200	35	709	215	812	204	183	165	95	28	38	380	22
QVRD2	285	290	530	290	225	40	782	245	916	207	210	195	95	35	40	560	29
QVRE2	320	335	600	326	260	40	900	280	1012	245	237	225	105	35	45	840	50
QVRF2	365	372	690	370	295	50	945	320	1119	243	269	265	135	42	52	1290	75

Type Tipo	Shafts - Arbres - Wellen - Ejes										Fan-Ventilateur-Lüfter-Ventilador					Pump - Pompe - Pumpe - Bomba (3)					
	Keys Clavettes Paßfeder Chavetas ISO/R773-1969	D-m6	L	X	Y	Z	DB	LB	XB	YB	ZB	DF	DN max	LN	LP	LR min	CA	DP(1)	JP	PB(1)	PC(1)
QVRC2	M16	105	210	28	111	M24	50k6	180	14	53,5	M16	320	160	155	45	20	197	145	48	100	145
QVRD2	M20	115	210	32	122	M24	60m6	210	18	64	M20	410	210	185	70	30	226	145	41	95	145
QVRE2	M20	135	250	36	143	M30	65m6	210	18	69	M20	410	210	185	70	30	262	170	43	70	280
QVRF2	M20	155	250	40	164	M30	75m6	210	20	79,5	M20	600	280	185	10	40	299	170	38	65	280

Hansen P4

97QU-VR2N00133 A

mm

Gear unit	Réducteur à engrenages	Zahnradgetriebe	Reductor	Q
Vertical low speed shaft	Arbre petite vitesse vertical	Langsamdr. Welle: vertikal	Eje lento vertical	V
Right-angle shafts	Arbres perpendiculaires	Kegel- und Stirnräder	Ejes perpendiculares	R
Size	Taille	Baugröße	Tamaño	G ▶ M
Two stages	Deux étages	Zweistufig	Dos etapas	2

The user is responsible for the provision of safety guards and correct installation of all equipment.

Certified dimensions upon request.

Les dispositifs de protection doivent être prévus par l'utilisateur. Celui-ci est responsable de l'installation correcte de l'ensemble.

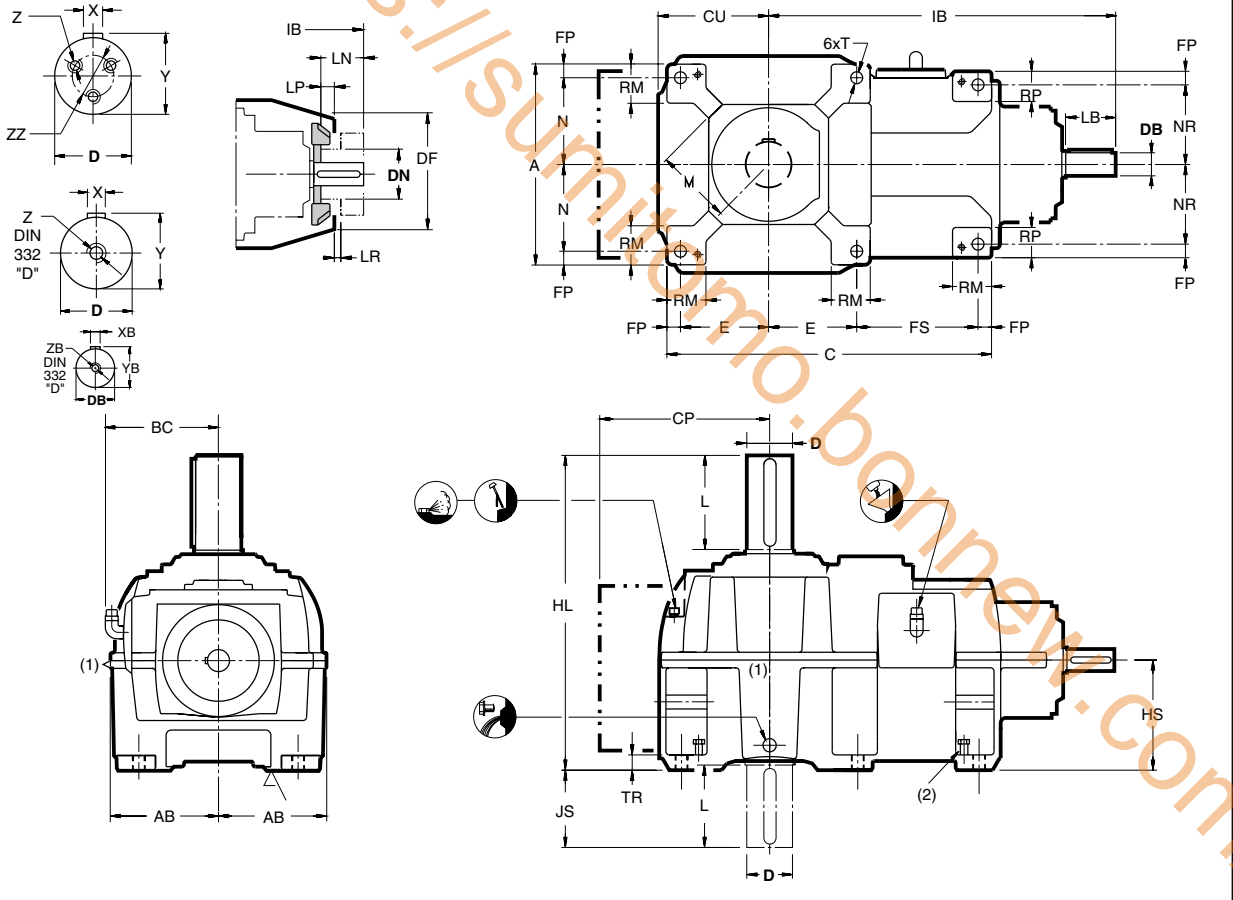
Dimensions définitives sur demande.

Der Benutzer ist verantwortlich für die Beistellung der Schutzhauben und das fachgemäße Aufstellen der gesamten Ausrüstung.

Verbindl. Abmessungen auf Wunsch.

El usuario es responsable del aprovisionamiento de los dispositivos de seguridad y de la correcta instalación de todo el equipo.

Plano de dimensiones certificadas, bajo petición.



(1) Grease lubrication point only for shaft arrangement CD
(2) 4x jacking screw

(1) Point de graissage seulement pour disposition des arbres CD
(2) 4x vis de réglage

(1) Fettschmierstelle nur für Wellenanordnung CD
(2) 4x Einstellschraube

(1) Punto de engrase solamente para la disposición CD
(2) 4x tornillo de regulación

Type Tipo	A	AB	BC	C	CU	E	FP	FS	HL	HS	IB	JS	M	N	NR	RM	RP	T	TR	kg	Litres Litros
QVRG2	770	405	435	1120	420	305	50	410	1049	390	1241	295	290	335	275	140	120	42	60	1700	105
QVRH2	770	435	435	1232	460	345	50	442	1099	390	1313	345	310	335	275	140	120	42	60	1800	118
QVRJ2	1010	525	555	1380	540	410	55	450	1235	450	1442	342	390	450	385	160	140	48	70	2700	210
QVRK2	1010	525	555	1380	540	410	55	450	1295	450	1520	402	390	450	385	160	140	48	70	3100	215
QVRL2	1240	640	665	1650	655	510	60	510	1429	525	1742	400	410	560	490	175	155	56	80	4700	400
QVRM2	1240	640	665	1650	655	510	60	510	1489	525	1840	460	410	560	490	175	155	56	80	5200	430

Type Tipo	Shafts Keys				Arbres Clavettes				Wellen Paßfedern				Ejes Chavetas				ISO/R773-1969				Fan-Ventilateur-Lüfter-Ventilador				Motorpump - Moto-pompe Motorpumpe - Moto-bomba	
	D-m6	L	X	Y	Z	ZZ	DB-m6	LB	XB	YB	ZB	DF	DN max	LN	LP	LR min	CP									
QVRG2	180	300	45	190	M30	-	100	210	28	106	M24	600	280	185	10	40	Refer to Brook Hansen Nous consulter Rückfrage zweckmäßig Sirvanse consultar									
QVRH2	190	350	45	200	M30	-	100	210	28	106	M24	600	280	185	10	40										
QVRJ2	210	350	50	221	M30	-	120	210	32	127	M24	600	280	185	10	40										
QVRK2	230	410	50	241	M30	-	120	210	32	127	M24	600	280	185	10	40										
QVRL2	250	410	56	262	M30	-	140	250	36	148	M30	530	280	225	100	40										
QVRM2	270	470	63	282	3 x M24	140	140	250	36	148	M30	530	280	225	100	40										



Hansen P4

97QU-VR3N00043 A

mm

Gear unit	Réducteur à engrenages	Zahnradgetriebe	Reductor	Q
Vertical low speed shaft	Arbre petite vitesse vertical	Langsamdr. Welle: vertikal	Eje lento vertical	V
Right-angle shafts	Arbres perpendiculaires	Kegel- und Stirnräder	Ejes perpendiculares	R
Size	Taille	Baugröße	Tamaño	C ▶ H
Three stages	Trois étages	Dreistufig	Tres etapas	3

The user is responsible for the provision of safety guards and correct installation of all equipment.

Certified dimensions upon request.

Les dispositifs de protection doivent être prévus par l'utilisateur. Celui-ci est responsable de l'installation correcte de l'ensemble.

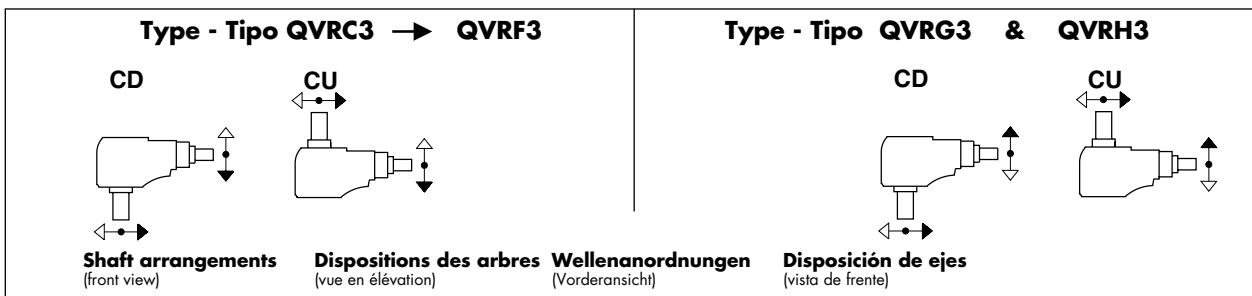
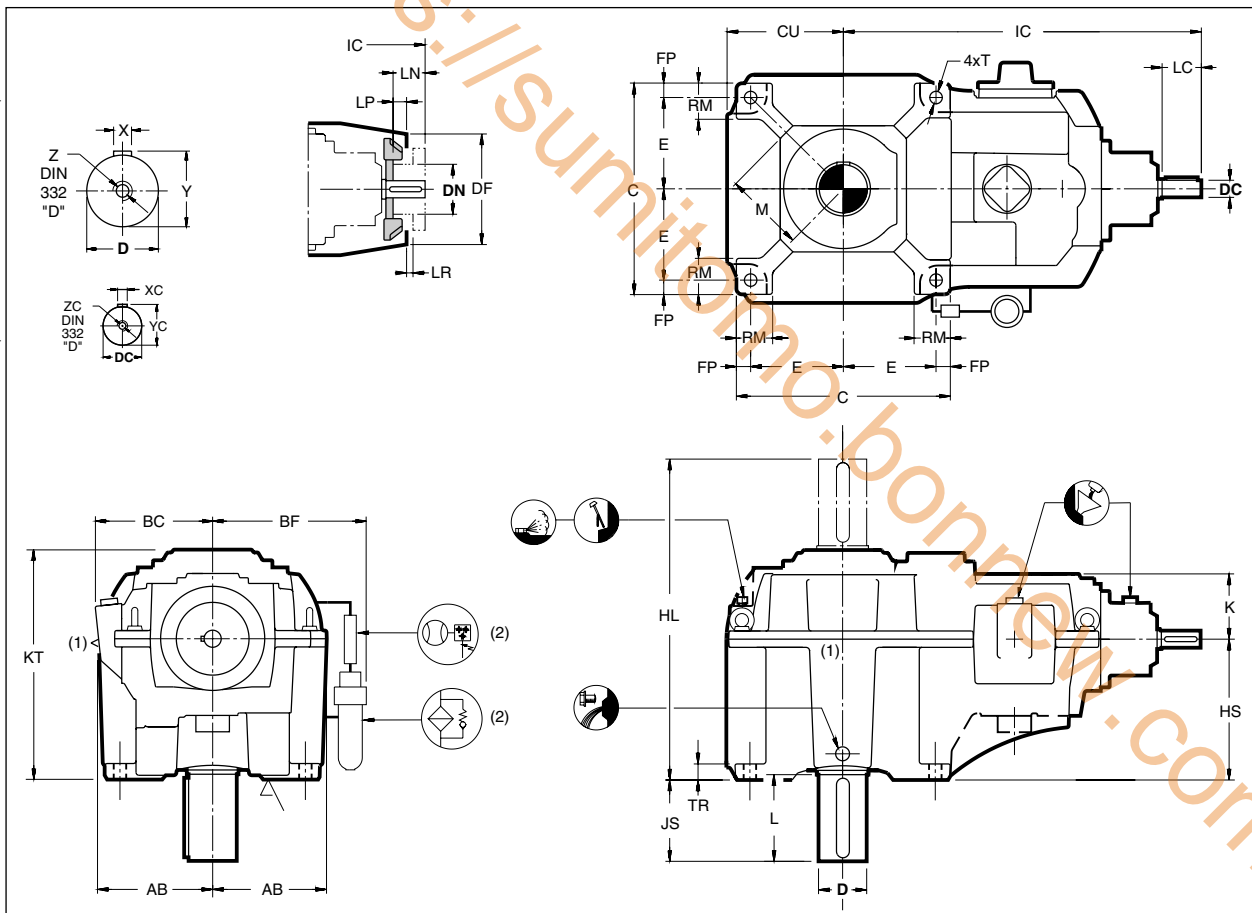
Dimensions définitives sur demande.

Der Benutzer ist verantwortlich für die Bestellung der Schutzhauben und das fachgemäße Aufstellen der gesamten Ausrüstung.

Verbindl. Abmessungen auf Wunsch.

El usuario es responsable del aprovisionamiento de los dispositivos de seguridad y de la correcta instalación de todo el equipo.

Plano de dimensiones certificadas, bajo petición.



(1) Grease lubrication point only for shaft arrangement CD
(2) Standard for gear units sizes G and H

(1) Point de graissage seulement pour disposition des arbres CD
(2) Standard pour réducteurs tailles G et H

(1) Fettschmierstelle nur für Wellenanordnung CD
(2) Standardmäßig für Getriebe-Größen G und H

(1) Punto de engrase solamente para la disposición CD
(2) Estándar para reductores G y H

Type Tipo	AB	BC	BF	C	CU	E	FP	HL	HS	IC	JS	K	KT	M	RM	T	TR	kg	Litres Litros
QVRC3	255	280	-	470	260	200	35	695	290	865	204	150	477	165	95	28	38	485	23
QVRD3	285	290	-	530	290	225	40	765	330	992	207	166	540	195	95	35	40	675	34
QVRE3	320	332	-	600	326	260	40	880	375	1074	245	183	612	225	105	35	45	975	49
QVRF3	365	372	-	690	370	295	50	970	430	1215	243	210	703	265	135	42	52	1260	70
QVRG3	450	455	490	860	455	375	55	1089	430	1353	295	237	767	330	150	48	65	1850	105
QVRH3	450	455	490	860	455	375	55	1139	430	1425	345	237	767	330	150	48	65	1950	115

Type Tipo	Shafts Keys		Arbres Clavettes		Wellen Paßfeder		Ejes Chavetas				Fan - Ventilateur - Lüfter - Ventilador				
	D- m6	L	X	Y	Z	DC	LC	XC	YC	ZC	DF	DN max	LN	LP	LR min
QVRC3	105	210	28	111	M24	35k6	150	10	38	M12	320	160	125	45	20
QVRD3	115	210	32	122	M24	45k6	180	14	48,5	M16	320	160	155	45	20
QVRE3	135	250	36	143	M30	50k6	180	14	53,5	M16	320	160	155	45	20
QVRF3	155	250	40	164	M30	60m6	210	18	64	M20	410	210	185	70	30
QVRG3	180	300	45	190	M30	65m6	210	18	69	M20	410	210	185	70	30
QVRH3	190	350	45	200	M30	65m6	210	18	69	M20	410	210	185	70	30

Hansen P4

97QU-VR3N00153 A

mm

Gear unit	Réducteur à engrenages	Zahnradgetriebe	Reductor	Q
Vertical low speed shaft	Arbre petite vitesse vertical	Langsamdr. Welle: vertikal	Eje lento vertical	V
Right-angle shafts	Arbres perpendiculaires	Kegel- und Stirnräder	Ejes perpendiculares	R
Size	Taille	Baugröße	Tamaño	J ▶ T
Three stages	Trois étages	Dreistufig	Tres etapas	3

The user is responsible for the provision of safety guards and correct installation of all equipment.

Certified dimensions upon request.

Les dispositifs de protection doivent être prévus par l'utilisateur. Celui-ci est responsable de l'installation correcte de l'ensemble.

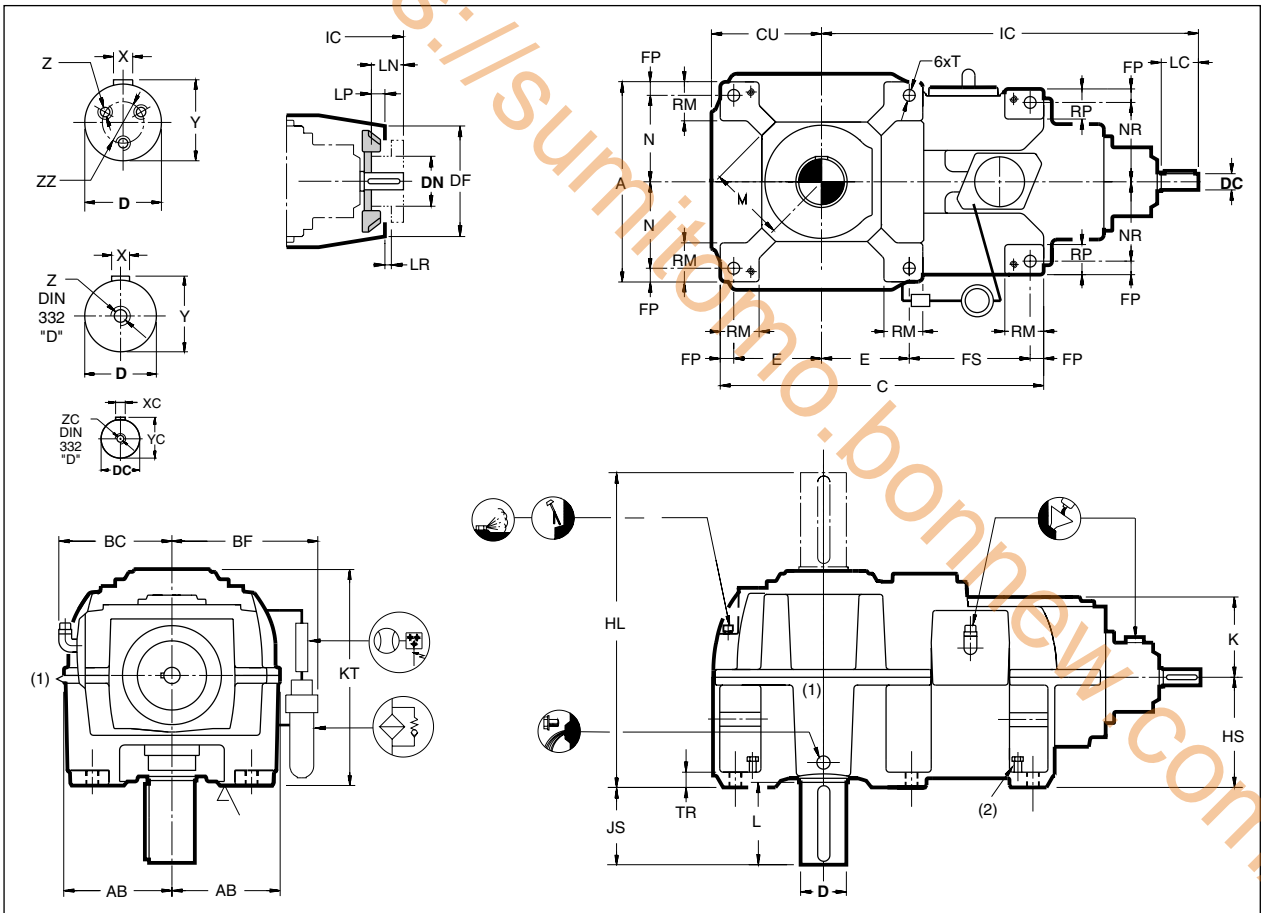
Dimensions définitives sur demande.

Der Benutzer ist verantwortlich für die Beistellung der Schutzhauben und das fachgemäße Aufstellen der gesamten Ausrüstung.

Verbindl. Abmessungen auf Wunsch.

El usuario es responsable del aprovisionamiento de los dispositivos de seguridad y de la correcta instalación de todo el equipo.

Plano de dimensiones certificadas, bajo petición.



Type Tipo	A	AB	BC	BF	C	CU	E	FP	FS	HL	HS	IC	JS	K	KT	M	N	NR	RM	RP	T	TR	kg	Litres Litros
QVRJ3	1010	525	555	635	1380	540	410	55	450	1235	450	1536	342	269	864	390	450	385	160	140	48	70	3000	305
QVRK3	1010	525	555	635	1380	540	410	55	450	1295	450	1614	402	269	864	390	450	385	160	140	48	70	3400	325
QVRL3	1240	640	665	750	1650	655	510	60	510	1429	525	1748	400	330	1024	410	560	490	175	155	56	80	5200	520
QVRM3	1240	640	665	750	1650	655	510	60	510	1489	525	1846	460	330	1024	410	560	490	175	155	56	80	5700	540
QVRN3	1270	655	685	765	1615	600	450	60	595	1535	550	2029	455	383	1065	460	575	505	180	165	56	85	8300	500
QVRP3	1270	655	685	765	1747	666	516	60	595	1595	550	2095	495	383	1085	480	575	505	180	165	56	85	9100	540
QVRQ3	1270	760	685	870	1989	787	637	60	595	1635	550	2216	535	383	1085	510	575	505	180	165	56	85	10500	625
QVRR3	1420	730	770	840	1905	710	540	70	685	1815	625	2447	585	472	1220	540	640	560	205	185	66	95	12700	750
QVRS3	1420	770	770	880	2057	786	616	70	685	1885	625	2523	635	472	1240	560	640	560	205	185	66	95	13900	810
QVRT3	1420	840	770	950	2207	861	691	70	685	1885	625	2598	635	472	1240	590	640	560	205	185	66	95	15100	860

(1) Grease lubrication point only for shaft arrangement CD
(2) 4x jacking screw

(1) Point de graissage seulement pour disposition des arbres CD
(2) 4x vis de réglage

(1) Fettschmierstelle nur für Wellenanordnung CD
(2) 4x Einstellschraube

(1) Punto de engrase solamente para la disposición CD
(2) 4x tornillo de reglaje

Type Tipo	Shafts Keys		Arbres Clavettes			Wellen Paßfeder		Ejes Chavetas				ISO/R773-1969					Fan - Ventilateur - Lüfter - Ventilador				
	D-m6	L	X	Y	Z	ZZ	DC-m6	LC	XC	YC	ZC	DF	DN max	LN	LP	LR min					
QVRJ3	210	350	50	221	M30	-	75	210	20	79,5	M20	600	280	185	10	40					
QVRK3	230	410	50	241	M30	-	75	210	20	79,5	M20	600	280	185	10	40					
QVRL3	250	410	56	262	M30	-	100	210	28	106	M24	600	280	185	10	40					
QVRM3	270	470	63	282	3 x M24	140	100	210	28	106	M24	600	280	185	10	40					
QVRN3	300	470	70	314	3 x M24	140	120	210	32	127	M24	600	280	185	10	40					
QVRP3	320	510	70	334	3 x M24	140	120	210	32	127	M24	600	280	185	10	40					
QVRQ3	340	550	80	355	3 x M24	250	120	210	32	127	M24	600	280	185	10	40					
QVRR3	360	600	80	375	3 x M24	250	140	250	36	148	M30	530	280	225	100	40					
QVRS3	380	650	80	395	3 x M24	250	140	250	36	148	M30	530	280	225	100	40					
QVRT3	400	650	90	417	3 x M24	250	140	250	36	148	M30	530	280	225	100	40					



Hansen P4

97QU-VR4N00033 A

mm

Gear unit	Réducteur à engrenages	Zahnradgetriebe	Reductor	Q
Vertical low speed shaft	Arbre petite vitesse vertical	Langsamdr. Welle: vertikal	Eje lento vertical	V
Right-angle shafts	Arbres perpendiculaires	Kegel- und Stirnräder	Ejes perpendiculares	R
Size	Taille	Baugröße	Tamaño	D ▶ H
Four stages	Quatre étages	Vierstufig	Cuatro etapas	4

The user is responsible for the provision of safety guards and correct installation of all equipment.

Certified dimensions upon request.

Les dispositifs de protection doivent être prévus par l'utilisateur. Celui-ci est responsable de l'installation correcte de l'ensemble.

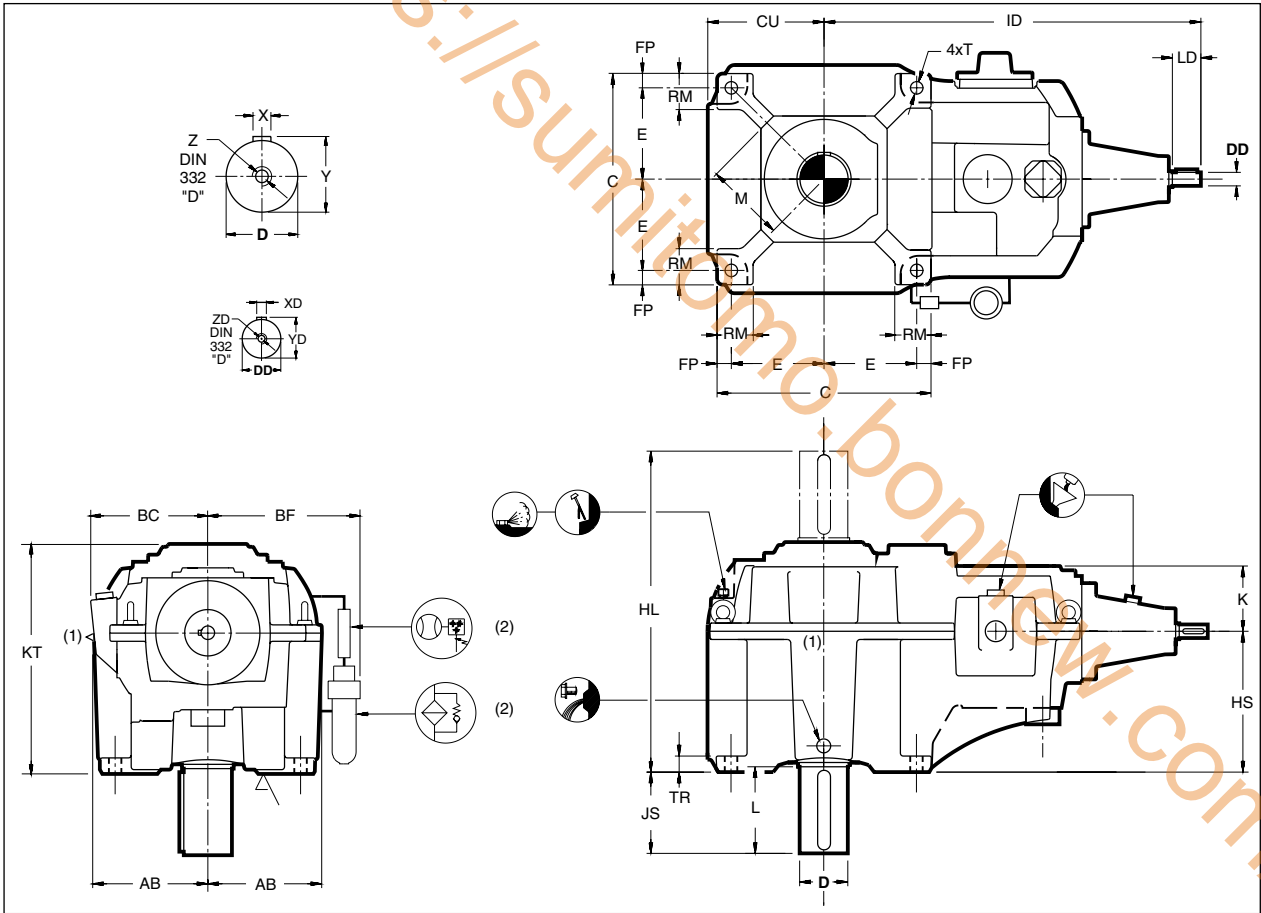
Dimensions définitives sur demande.

Der Benutzer ist verantwortlich für die Beistellung der Schutzhauben und das fachgemäße Aufstellen der gesamten Ausrüstung.

Verbindl. Abmessungen auf Wunsch.

El usuario es responsable del aprovisionamiento de los dispositivos de seguridad y de la correcta instalación de todo el equipo.

Plano de dimensiones certificadas, bajo petición.



(1) Grease lubrication point only for shaft arrangement CD
(2) Standard for gear units sizes G and H

(1) Point de graissage seulement pour disposition des arbres CD
(2) Standard pour réducteurs tailles G et H

(1) Fettschmierstelle nur für Wellenarrordnung CD
(2) Standardmäßig für Getriebe-Größen G und H

(1) Punto de engrase solamente para la disposición CD
(2) Estándar para tamaños G y H

Type Tipo	AB	BC	BF	C	CU	E	FP	HL	HS	ID	JS	K	KT	M	RM	T	TR	kg	Litres Litros
QVRD4	285	290	-	530	290	225	40	765	330	1043	207	166	540	195	95	35	40	590	33
QVRE4	320	332	-	600	326	260	40	880	375	1127	245	183	612	225	105	35	45	900	46
QVRF4	365	372	-	690	370	295	50	970	430	1291	243	210	703	265	135	42	52	1280	75
QVRG4	450	455	490	860	455	375	55	1089	430	1415	295	237	767	330	150	48	65	1880	105
QVRH4	450	455	490	860	455	375	55	1139	430	1487	345	237	767	330	150	48	65	1980	115

Type Tipo	Shafts Keys		Arbres Clavettes		Wellen Paßfeder		Ejes Chavetas				ISO/R773-1969			
	D-m6	L	X	Y	Z	DD-k6	LD	XD	YD	ZD				
QVRD4	115	210	32	122	M24	35	150	10	38	M12				
QVRE4	135	250	36	143	M30	35	150	10	38	M12				
QVRF4	155	250	40	164	M30	45	180	14	48,5	M16				
QVRG4	180	300	45	190	M30	50	180	14	53,5	M16				
QVRH4	190	350	45	200	M30	50	180	14	53,5	M16				

Hansen P4

97QU-VR4N00153 A

mm

Gear unit	Réducteur à engrenages	Zahnradgetriebe	Reductor	Q
Vertical low speed shaft	Arbre petite vitesse vertical	Langsamdr. Welle: vertikal	Eje lento vertical	V
Right-angle shafts	Arbres perpendiculaires	Kegel- und Stirnräder	Ejes perpendiculares	R
Size	Taille	Baugröße	Tamaño	J ▶ T
Four stages	Quatre étages	Vierstufig	Cuatro etapas	4

The user is responsible for the provision of safety guards and correct installation of all equipment.

Certified dimensions upon request.

Les dispositifs de protection doivent être prévus par l'utilisateur. Celui-ci est responsable de l'installation correcte de l'ensemble.

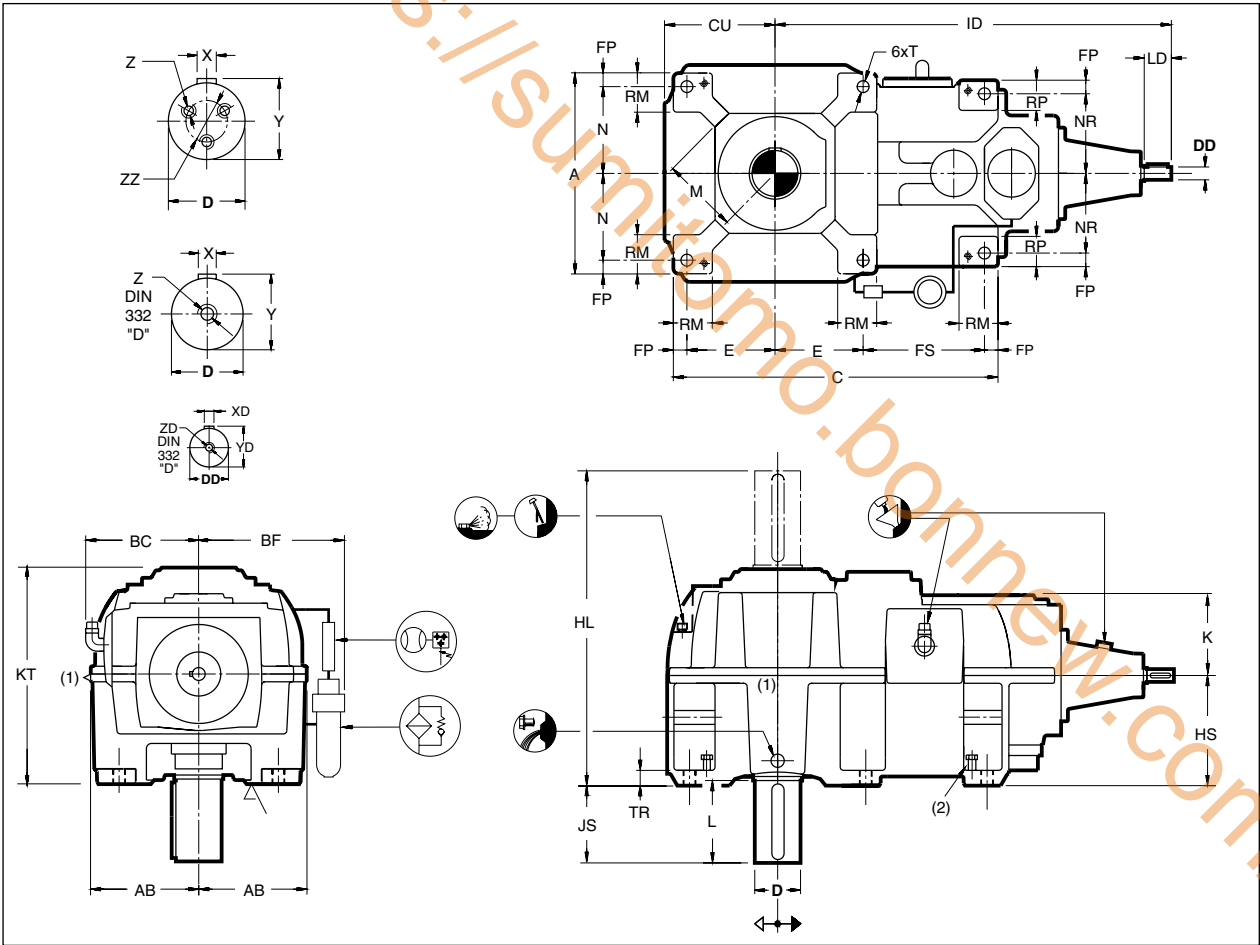
Dimensions définitives sur demande.

Der Benutzer ist verantwortlich für die Beistellung der Schutzhauben und das fachgemäße Aufstellen der gesamten Ausrüstung.

Verbindl. Abmessungen auf Wunsch.

El usuario es responsable del aprovisionamiento de los dispositivos de seguridad y de la correcta instalación de todo el equipo.

Plano de dimensiones certificadas, bajo petición.



(1) Grease lubrication point only for shaft arrangement CD
(2) 4x jacking screw

(1) Point de graissage seulement pour disposition des arbres CD
(2) 4x vis de réglage

(1) Fettschmierstelle nur für Wellenanordnung CD
(2) 4x Einstellschraube

(1) Punto de engrase solamente para la disposición CD
(2) 4x tornillo de reglaje

Type Tipo	A	AB	BC	BF	C	CU	E	FP	FS	HL	HS	ID	JS	K	KT	M	N	NR	RM	RP	T	TR	kg	Litres Litros
QVRJ4	1010	525	555	635	1380	540	410	55	450	1235	450	1632	342	269	864	390	450	385	160	140	48	70	3100	305
QVRK4	1010	525	555	635	1380	540	410	55	450	1295	450	1710	402	269	864	390	450	385	160	140	48	70	3500	325
QVRL4	1240	640	665	750	1650	655	510	60	510	1429	525	1860	400	307	1024	410	560	490	175	155	56	80	5300	520
QVRM4	1240	640	665	750	1650	655	510	60	510	1489	525	1958	460	307	1024	410	560	490	175	155	56	80	5800	540
QVRN4	1270	655	685	765	1615	600	450	60	595	1535	550	2123	455	359	1065	460	575	505	180	165	56	85	8400	500
QVRP4	1270	655	685	765	1747	666	516	60	595	1595	550	2189	495	359	1085	480	575	505	180	165	56	85	9200	540
QVRQ4	1270	760	685	870	1989	787	637	60	595	1635	550	2310	535	359	1085	510	575	505	180	165	56	85	10600	625
QVRR4	1420	730	770	-	1905	710	540	70	685	1815	625	2453	585	430	1220	540	640	560	205	185	66	95	12900	750
QVRS4	1420	770	770	-	2057	786	616	70	685	1885	625	2529	635	430	1240	560	640	560	205	185	66	95	14100	810
QVRT4	1420	840	770	-	2207	861	691	70	685	1885	625	2604	635	430	1240	590	640	560	205	185	66	95	15300	860

Type Tipo	Shafts Keys		Arbres Clavettes		Wellen Paßfeder		Ejes Chavetas		ISO/R773-1969			
	D-m6	L	X	Y	Z	ZZ	DD-m6	LD	XD	YD	ZD	
QVRJ4	210	350	50	221	M30	-	60	210	18	64	M20	
QVRK4	230	410	50	241	M30	-	60	210	18	64	M20	
QVRL4	250	410	56	262	M30	-	65	210	18	69	M20	
QVRM4	270	470	63	282	3 x M24	140	65	210	18	69	M20	
QVRN4	300	470	70	314	3 x M24	140	75	210	20	79,5	M20	
QVRP4	320	510	70	334	3 x M24	140	75	210	20	79,5	M20	
QVRQ4	340	550	80	355	3 x M24	250	75	210	20	79,5	M20	
QVRR4	360	600	80	375	3 x M24	250	100	210	28	106	M24	
QVRS4	380	650	80	395	3 x M24	250	100	210	28	106	M24	
QVRT4	400	650	90	417	3 x M24	250	100	210	28	106	M24	



Hansen P4

97QU-VX0000013 A

mm

Gear unit	Réducteur à engrenages	Zahnradgetriebe	Reductor	Q
Vertical low speed shaft	Arbre petite vitesse vertical	Langsamdr. Welle: vertikal	Eje lento vertical	V
Parallel/right-angle shafts	Arbres parallèles/perpend.	Stirn-/Kegelräder	Ejes paralelos/perpendiculares	P/R
Size	Taille	Baugröße	Tamaño	C ▶ T
Gear sets	Jeux d'engrenages	Stufenzahl	N° de etapas	2 ▶ 4

Available space for removal of dipstick and magnetic plug

Espace de dégagement pour démontage de la jauge d'huile et du bouchon aimanté

Freier Raum für Demontage des Ölmeßstabes und der Magnetschraube

Espacio libre para el desmontaje de la sonda nivel y del tapón magnético

The user is responsible for the provision of safety guards and correct installation of all equipment.

Certified dimensions upon request.

Les dispositifs de protection doivent être prévus par l'utilisateur. Celui-ci est responsable de l'installation correcte de l'ensemble.

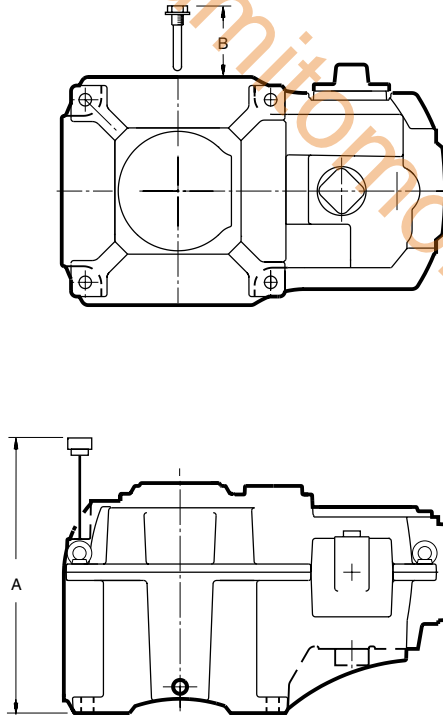
Dimensions définitives sur demande.

Der Benutzer ist verantwortlich für die Beistellung der Schutzhauben und das fachgemäße Aufstellen der gesamten Ausrüstung.

Verbindl. Abmessungen auf Wunsch.

El usuario es responsable del aprovisionamiento de los dispositivos de seguridad y de la correcta instalación de todo el equipo.

Plano de dimensiones certificadas, bajo petición.



Size - Taille - Baugröße - Tamaño	A			B
	QV..2	QV..3	QV..4	
C	525	665	-	-
D	565	720	720	-
E	605	785	785	-
F	650	855	855	145
G	785	910	910	170
H	785	910	910	170
J	860	810	815	245
K	860	810	815	245
L	1000	965	950	245
M	1000	965	950	245
N	-	-	1035	245
P	-	-	1035	245
Q	-	-	1035	245
R	-	-	1120	245
S	-	-	1120	245
T	-	-	1120	245

Hansen P4

97QU-V00N30113 A

mm

Gear unit	Réducteur à engrenages	Zahnradgetriebe	Reductor	Q
Vertical low speed shaft	Arbre petite vitesse vertical	Langsamdr. Welle: vertikal	Eje lento vertical	V
Parallel/right-angle shafts	Arbres paralleles/perpend.	Stirn-/Kegelräder	Ejes paralelos/perpendiculares	P / R
Size	Taille	Baugröße	Tamaño	C ▶ M
Gear sets	Jeux d'engrenages	Stufenzahl	N° de etapas	2 ▶ 4
Flange at low speed shaft cover	Bride au couvercle de l'arbre petite vitesse	Flansch am Deckel der Abtriebswelle	Brida en la tapa del eje lento	C

The user is responsible for the provision of **safety guards** and correct installation of all equipment.

Certified dimensions upon request.

Les dispositifs de protection doivent être prévus par l'utilisateur. Celui-ci est responsable de l'installation correcte de l'ensemble.

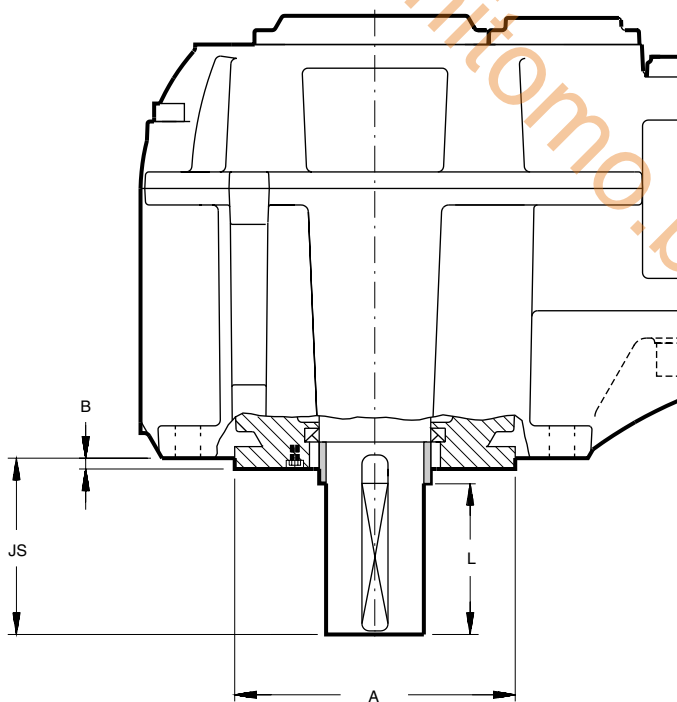
Dimensions définitives sur demande.

Der Benutzer ist verantwortlich für die Beistellung der **Schutzhauben** und das fachgemäße Aufstellen der gesamten Ausrüstung.

Verbindl. Abmessungen auf Wunsch.

El usuario es responsable del aprovisionamiento de los **dispositivos de seguridad** y de la correcta instalación de todo el equipo.

Plano de dimensiones certificadas, bajo petición.



Type - Tipo	øA h9		B	JS	L
	min.	max.			
QV.C.C	240	320	6	204	193
QV.D.C	290	380	6	207	196
QV.E.C	330	440	6	245	234
QV.F.C	385	520	6	243	232
QV.G.C	465	610	10	295	280
QV.H.C	465	610	10	345	330
QV.J.C	490	720	10	342	327
QV.K.C	545	720	10	402	387
QV.L.C	605	810	10	400	385
QV.M.C	605	810	10	460	445

QV....



Gear unit	Réducteur à engrenages	Zahnradgetriebe	Reductor	Q
Vertical low speed shaft	Arbre petite vitesse vertical	Langsamdr. Welle: vertikal	Eje lento vertical	V
Parallel shafts	Arbres parallèles	Stirnräder	Ejes paralelos	P
Size	Taille	Baugröße	Tamaño	C ▶ M
Gear sets	Jeux d'engrenages	Stufenzahl	N° de etapas	2 ▶ 4
Spigot at fixation feet	Epaulement aux pattes	Paßrand an den Befestigungsfüßen	Encastre de centrage en las patas de fijación	F

The user is responsible for the provision of safety guards and correct installation of all equipment.

Certified dimensions upon request.

Les dispositifs de protection doivent être prévus par l'utilisateur. Celui-ci est responsable de l'installation correcte de l'ensemble.

Dimensions définitives sur demande.

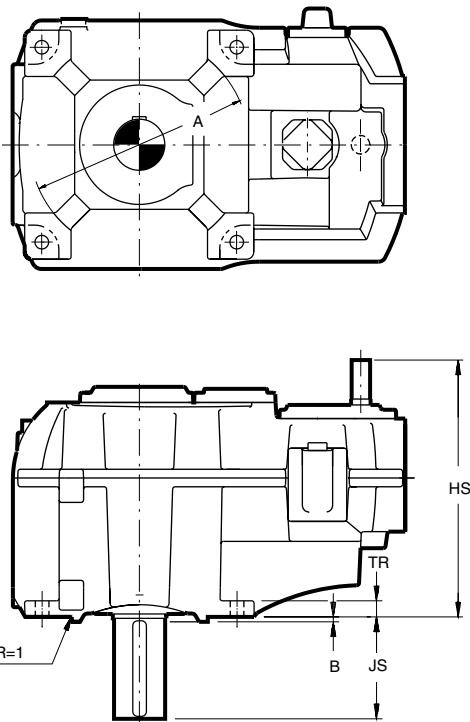
Der Benutzer ist verantwortlich für die Beistellung der Schutzhauben und das fachgemäße Aufstellen der gesamten Ausrüstung.

Verbindl. Abmessungen auf Wunsch.

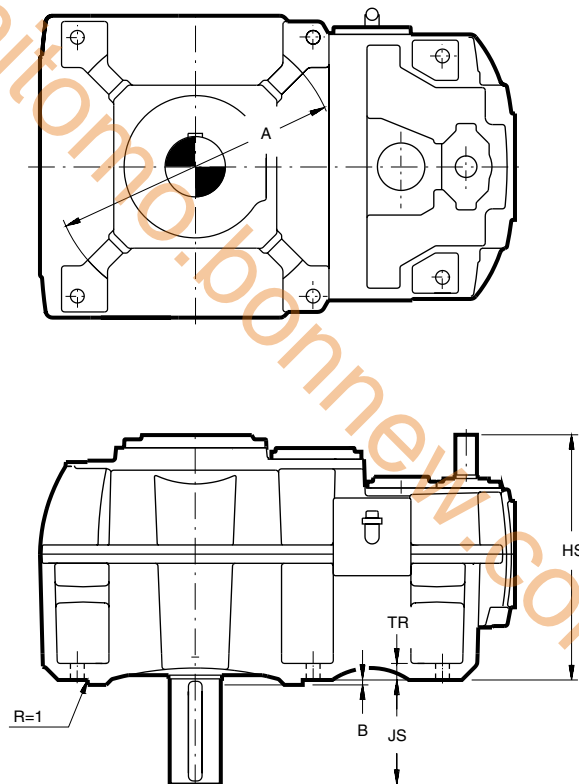
El usuario es responsable del aprovisionamiento de los dispositivos de seguridad y de la correcta instalación de todo el equipo.

Plano de dimensiones certificadas, bajo petición.

QVPC.F ▶ QVPH.F



QVPJ.F ▶ QVPM.F



(1) **Optionally**, a high precision centering (tol. h7) spigot at fixation feet is available

(1) **En option** l'épaulement aux pattes de fixation avec centrage de haute précision (tol. h7) est possible

(1) Ein **höchst genauer Paßrand** (Tol. h7) an den Befestigungsfüßen ist optionell lieferbar

(1) **Opción:** un encastre de centrage altamente preciso (tol. h7) en las patas de fijación

Type - Tipo	øA h9 (1)	B	HS			JS	TR
			QVP.2F	QVP.3F	QVP.4F		
QVPC.F	450	5	515	557	-	209	33
QVPD.F	520	5	600	613	597	212	35
QVPE.F	620	5	660	675	642	250	40
QVPF.F	680	5	730	785	713	248	47
QVPG.F	850	5	-	810	730	300	60
QVPH.F	850	5	-	810	730	350	60
QVPJ.F	1000	5	-	860	805	347	65
QVPK.F	1000	5	-	860	805	407	65
QVPL.F	1200	5	-	1005	935	405	75
QVPM.F	1200	5	-	1005	935	465	75

Remark: some other dimensions will also change due to spigot at fixation feet: KT : - 5 mm
JP, PB : + 5 mm

Remarque: d'autres dimensions se changeront également à cause de l'épaulement aux pattes de fixation: KT : - 5 mm
JP, PB : + 5 mm

Bemerkung: bestimmte andere Abmessungen werden sich ebenfalls ändern wegen dem Paßrand an den Befestigungsfüßen: KT : - 5 mm
JP, PB : + 5 mm

Nota: otras dimensiones cambiarán igualmente a consecuencia del encastre de centrage en las patas de fijación: KT : - 5 mm
JP, PB : + 5 mm

Gear unit	Réducteur à engrenages	Zahnradgetriebe	Reductor	Q
Vertical low speed shaft	Arbre petite vitesse vertical	Langsamdr. Welle: vertikal	Eje lento vertical	V
Right-angle shafts	Arbres perpendiculaires	Kegel- und Stirnräder	Ejes perpendiculares	R
Size	Taille	Baugröße	Tamaño	C ▶ M
Gear sets	Jeux d'engrenages	Stufenzahl	N° de etapas	2 ▶ 4
Spigot at fixation feet	Epaulement aux pattes	Paßrand an den Befestigungsfüßen	Encastre de centraje en las patas de fijación	F

The user is responsible for the provision of **safety guards** and correct installation of all equipment.

Certified dimensions upon request.

Les dispositifs de protection doivent être prévus par l'utilisateur. Celui-ci est responsable de l'installation correcte de l'ensemble.

Dimensions définies sur demande.

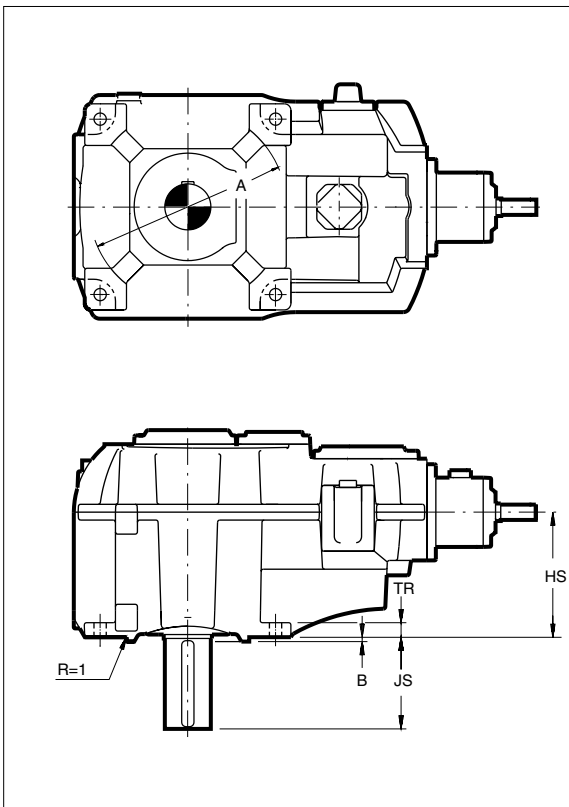
Der Benutzer ist verantwortlich für die Beistellung der **Schutzhauben** und das fachgemäße Aufstellen der gesamten Ausrüstung.

Verbindl. Abmessungen auf Wunsch.

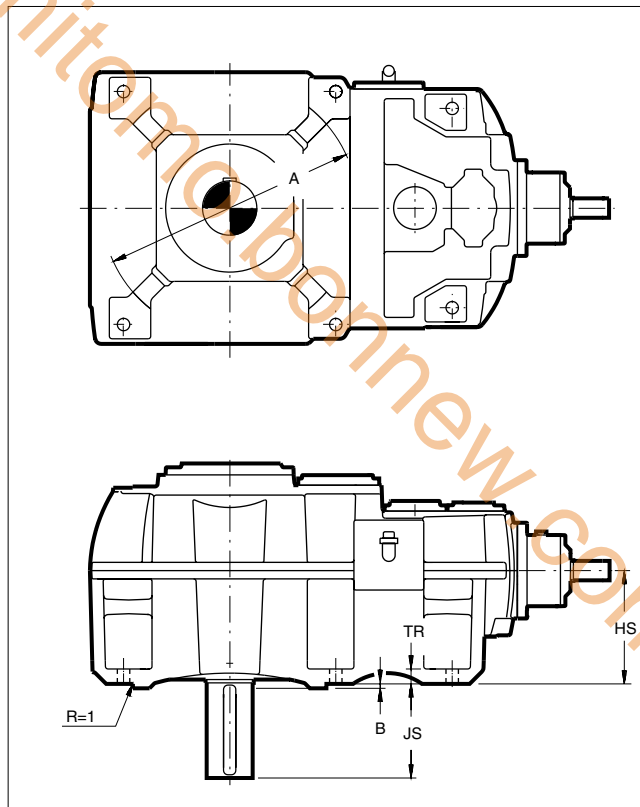
El usuario es responsable del aprovisionamiento de los **dispositivos de seguridad** y de la correcta instalación de todo el equipo.

Plano de dimensiones certificadas, bajo petición.

QVRC2F ▶ QVRF2F
QVRC3/4F ▶ QVRH3/4F



QVRG2F ▶ QVRH2F
QVRJ.F ▶ QVRM.F



(1) **Optionally**, a high precision centering (tol. h7) spigot at fixation feet is available

(1) **En option** l'épaulement aux pattes de fixation avec centraje de haute précision (tol. h7) est possible

(1) **Ein höchst genauer Paßrand** (Tol. h7) an den Befestigungsfüßen ist optionell lieferbar

(1) **Opción:** un encastre de centraje altamente preciso (tol. h7) en las patas de fijación

Type - Tipo	øA h9 (1)	B	HS		JS	TR
			QVR.2F	QVR.3/4F		
QVRC.F	450	5	210	285	209	33
QVRD.F	520	5	240	325	212	35
QVRE.F	620	5	275	370	250	40
QVRF.F	680	5	315	425	248	47
QVRG2F	680	5	385	-	300	55
QVRG3/4F	850	5	-	425	350	60
QVRH2F	730	5	385	-	350	55
QVRH3/4F	850	5	-	425	350	60
QVRJ2F	860	5	445	-	347	65
QVRJ3/4F	1000	5	-	445	347	65
QVRK2F	860	5	445	-	407	65
QVRK3/4F	1000	5	-	445	407	65
QVRL2F	1000	5	520	-	405	75
QVRL3/4F	1200	5	-	520	405	75
QVRM2F	1070	5	520	-	465	75
QVRM3/4F	1200	5	-	520	465	75

Remark: some other dimensions will also change due to spigot at fixation feet: KT : - 5 mm
JP, PB : + 5 mm

Remarque: d'autres dimensions changeront également à cause de l'épaulement aux pattes de fixation: KT : - 5 mm
JP, PB : + 5 mm

Bemerkung: bestimmte andere Abmessungen werden sich ebenfalls ändern wegen dem Paßrand an den Befestigungsfüßen:
KT : - 5 mm
JP, PB : + 5 mm

Nota: otros dimensiones cambiarán igualmente a consecuencia del encastre de centraje en las patas de fijación:
KT : - 5 mm
JP, PB : + 5 mm

mm

Gear unit	Réducteur à engrenages	Zahnradgetriebe	Reductor	Q
Vertical low speed shaft	Arbre petite vitesse vertical	Langsamdr. Welle: vertikal	Eje lento vertical	V
Parallel/right-angle shafts	Arbres paralleles/perpend.	Stirn-/Kegelräder	Ejes paralelos/perpendiculares	P / R
Size	Taille	Baugröße	Tamaño	C ▶ T
Gear sets	Jeux d'engrenages	Stufenzahl	N° de etapas	2 ▶ 4
Cooling coil	Serpentin de refroidissement	Kühlschlange	Serpentín de refrigeración	

The user is responsible for the provision of safety guards and correct installation of all equipment.

Certified dimensions upon request.

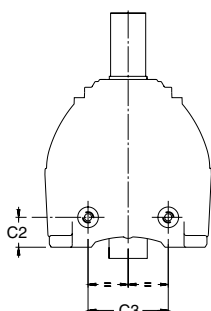
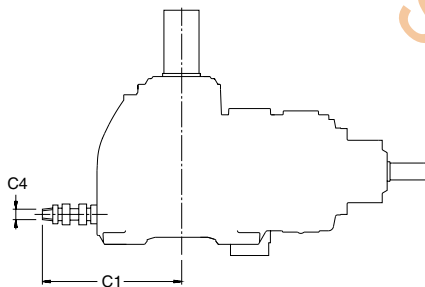
Les dispositifs de protection doivent être prévus par l'utilisateur. Celui-ci est responsable de l'installation correcte de l'ensemble. Dimensions définitives sur demande.

Der Benutzer ist verantwortlich für die Beistellung der Schutzhauben und das fachgemäße Aufstellen der gesamten Ausrüstung.

Verbindl. Abmessungen auf Wunsch.

El usuario es responsable del aprovisionamiento de los dispositivos de seguridad y de la correcta instalación de todo el equipo.

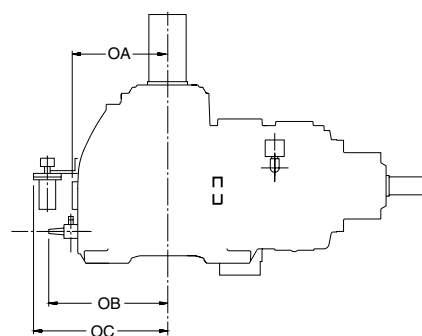
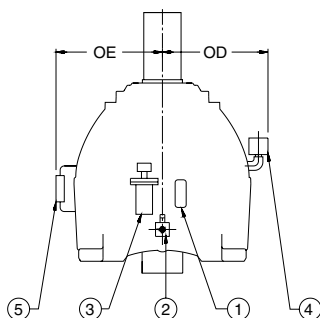
Plano de dimensiones certificadas, bajo petición.



Type-Tipo	Size - Taille - Baugröße - Tamaño									
	C	D	E	F	G	H	J	K	L	M
QV..2										
C1	355	385	425	465	515	555	635	635	800	800
C2	75	85	85	85	85	85	115	115	120	120
C3	210	240	260	320	400	400	500	500	800	800
C4	R 1/2"								R 1"	

Type-Tipo	Size - Taille - Baugröße - Tamaño												
	C	D	E	F	G	H	J	K	L	M	N	P	Q
QV..3													
C1	355	385	425	465	550	550	635	635	800	800	750	815	935
C2	90	100	100	100	120	120	115	115	120	120	189	189	189
C3	210	240	260	290	400	400	500	500	800	800	876	876	876
C4	R 1/2"						R 1"						

Options Options Optionen Opciones



Type - Tipo	Position - Posición	QV..2 / QV..3 / QV..4	Size - Taille - Baugröße - Tamaño															
			C	D	E	F	G	H	J	K	L	M	N	P	Q	R	S	T
	Oil sight glass - Voyant d'huile Ölschauglas - Visor de aceite ①	OA	290	320	355	400	485	485	570	570	680	680	630	695	815	740	815	890
	Drain cock - Robinet de vidange Ölablaßhahn - Grifo de vaciado ②	OB	340	380	415	480	565	565	655	655	770	770	740	805	925	850	925	1000
	Oil level switch - Contacteur de niveau d'huile Ölniveauschalter - Interruptor nivel de aceite ③	OC	380	410	450	490	575	575	660	660	765	765	720	785	910	830	905	980
	Dust-proof breather plug - Bouchon d'aération anti-poussière Entlüfter mit Staubfilter - Tapón aireación anti-polvo ④	OD	360	370	395	435	530	530	650	650	760	760	775	775	775	810	810	810
	Flow Switch - Interrupteur de débit Strömungskontrollschalter - Interruptor de caudal ⑤	OE	315	345	380	410	-	-	-	-	-	-	-	-	-	-	-	-

The above mounting positions and dimensions are standard for gear units equipped with one single accessory. They may vary for units equipped with several accessories.

Les positions de montage et les dimensions standard s'appliquent pour des réducteurs équipés d'un seul accessoire. Elles peuvent varier, au cas où il y a plusieurs accessoires.

Die obigen standard Einbautagen und Abmessungen gelten für Getriebe die mit einem einzigen Zusatzgerät ausgerüstet sind. Bei mehreren Zusatzgeräten könnten sie sich ändern.

Las posiciones de montaje y dimensiones indicadas corresponden a reductores normalizados con un sólo accesorio. Pueden variar en caso de estar equipados con varios accesorios.

Hansen P4

97QU-V000W0023 B

mm

Gear unit	Réducteur à engrenages	Zahnradgetriebe	Reductor	Q
Vertical low speed shaft	Arbre petite vitesse vertical	Langsamdr. Welle: vertikal	Eje lento vertical	V
Parallel/right-angle shafts	Arbres parallèles/perpend.	Stirn-/Kegelräder	Ejes paralelos/perpendiculares	P / R
Size	Taille	Baugröße	Tamaño	C ▶ T
Gear sets	Jeux d'engrenages	Stufenzahl	N° de etapas	2 ▶ 4

Cooling systems	Systèmes de refroidissement	Kühlsysteme	Sistemas de refrigeración
------------------------	------------------------------------	--------------------	----------------------------------

Gear unit type QV .. 2 / QV .. 3 / QV .. 4	Réducteur type QV .. 2 / QV .. 3 / QV .. 4	Getriebe Typ QV .. 2 / QV .. 3 / QV .. 4	Tipo de reductor QV .. 2 / QV .. 3 / QV .. 4
--	--	--	--

The user is responsible for the provision of safety guards and correct installation of all equipment.

Certified dimensions upon request.

Les dispositifs de protection doivent être prévus par l'utilisateur. Celui-ci est responsable de l'installation correcte de l'ensemble.

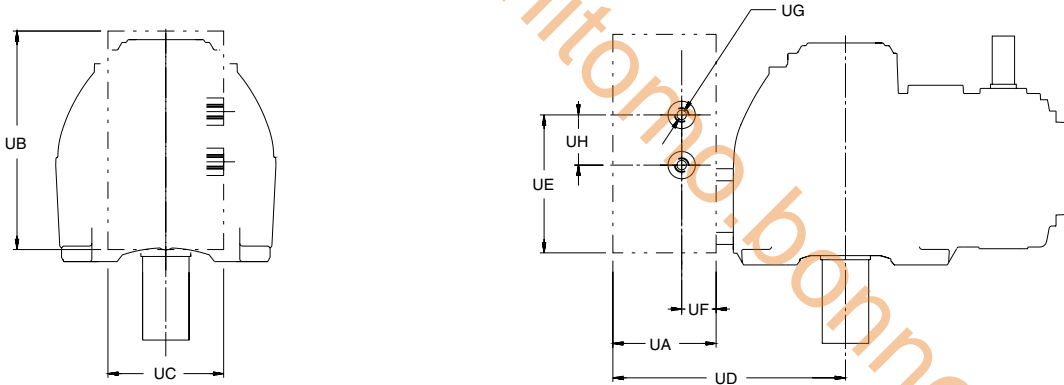
Dimensions définitives sur demande.

Der Benutzer ist verantwortlich für die Beistellung der **Schutzhauben** und das fachgemäße Aufstellen der gesamten Ausrüstung.

Verbindl. Abmessungen auf Wunsch.

El usuario es responsable del aprovisionamiento de los **dispositivos de seguridad** y de la correcta instalación de todo el equipo.

Plano de dimensiones certificadas, bajo petición.



Oil - water cooler Refroidisseur huile/eau Öl / Wasserkühler Refrigeración aceite-agua

#	UA	UB	UC	UE	UF	UG	UH
1	400	850	600	400	100	R3/4"	55
2	420	850	600	400	110	R3/4"	55
3	430	850	800	420	110	R3/4"	55
4	430	850	830	420	110	R3/4"	55

(1) Refer to us

(1) Veuillez nous consulter

(1) Rückfrage zu empfehlen

(1) Sirvanse consultar

#	Dimension UD		Dimension UD		Maß UD		Dimensión UD									
	C	D	E	F	G	H	J	K	L	M	N	P	Q	R	S	T
1	(1)	815	851	895	980	980	1065	1065	1180	1180	1125	1191	1312	1235	1311	1386
2	-	-	871	915	1000	1000	1085	1085	1200	1200	1145	1211	1332	1255	1331	1406
3	-	-	-	960	1045	1045	1130	1130	1245	1245	1190	1256	1377	1300	1376	1451
4	-	-	-	-	1045	1045	1130	1130	1245	1245	1190	1256	1377	1300	1376	1451

Oil - air cooler Refroidisseur huile/air Öl / Luftkühler Refrigeración aceite-aire

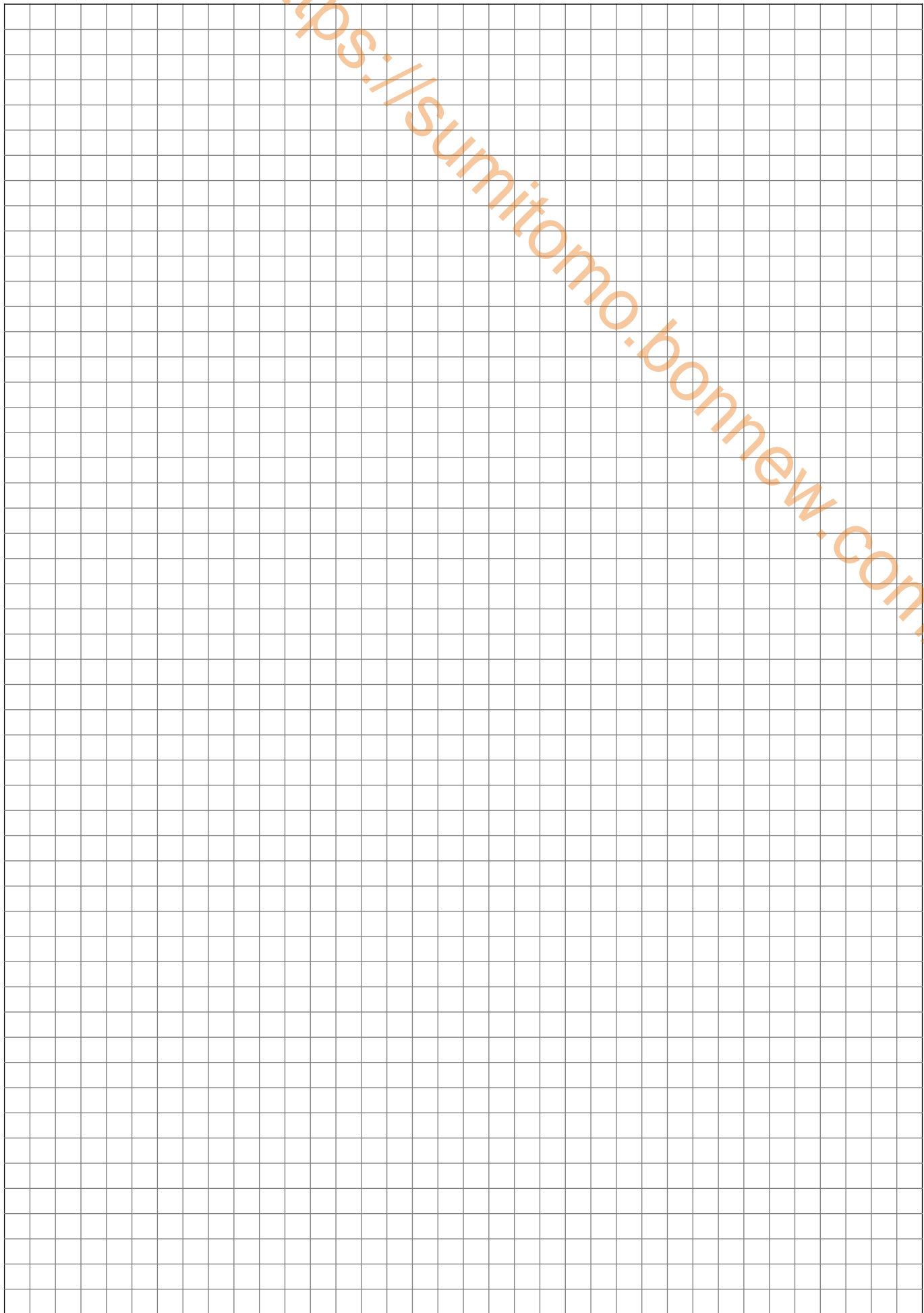
#	UA	UB	UC
1	480	880	560
2	500	1070	730
3	570	1090	730
4	570	1240	750

#	Dimension UD		Dimension UD		Maß UD		Dimensión UD									
	C	D	E	F	G	H	J	K	L	M	N	P	Q	R	S	T
1	(1)	895	931	975	1060	1060	1145	1145	1260	1260	1205	1271	1392	1315	1391	1466
2	-	-	931	975	1060	1060	1145	1145	1260	1260	1205	1271	1392	1315	1391	1466
3	-	-	-	1100	1185	1185	1270	1270	1385	1385	1330	1396	1517	1440	1516	1591
4	-	-	-	-	1185	1185	1270	1270	1385	1385	1330	1396	1517	1440	1516	1591

QV...



<https://sumitomo-bonnew.com/>



<https://sumitomo.bonnew.com/>

Hansen Transmissions commits to be a pioneering innovator. The production of high performance gear units systems from an interactive partnership with our clients, the end users and the actively engaged manpower of our global enterprise. Embracing design, manufacturing and customer services, Hansen Transmissions has grown into a world leader in its field. Today, we set standards for both product and working environment, inciting a knowing environment to seize all new and inspiring technologies.

See our worldwide
sales & service network at
www.hansentransmissions.com



Hansen Transmissions International nv
Leonardo da Vincilaan 1
2650 Edegem - Antwerp
Belgium

www.hansentransmissions.com
info@hansentransmissions.com

tel. +32 (0)3 450 12 11
fax +32 (0)3 450 12 20